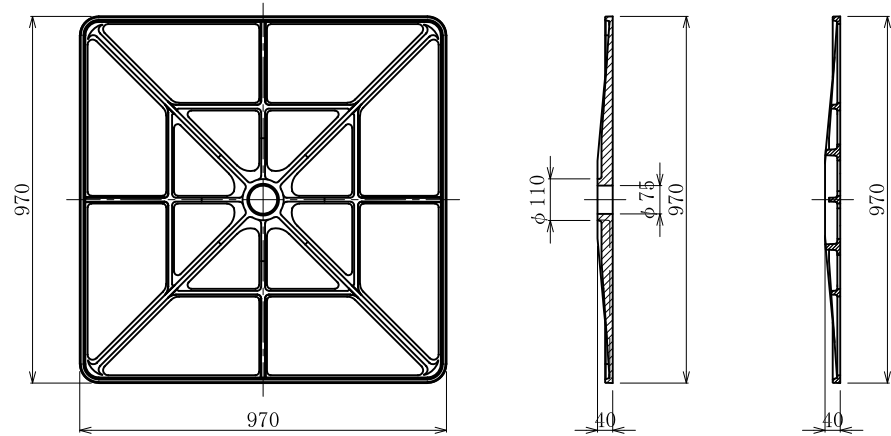
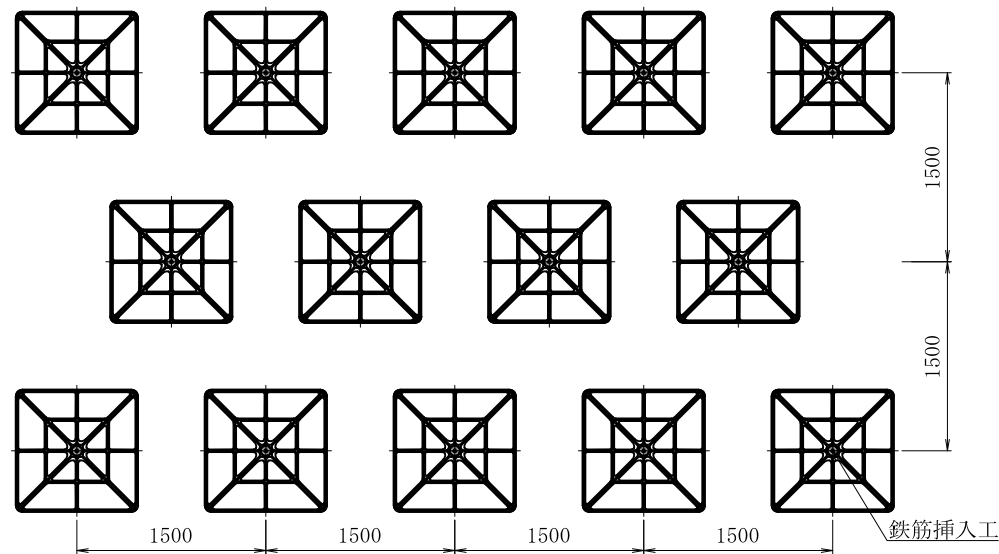


# ジオメトリーパネル・AS345メッキボルト施工図

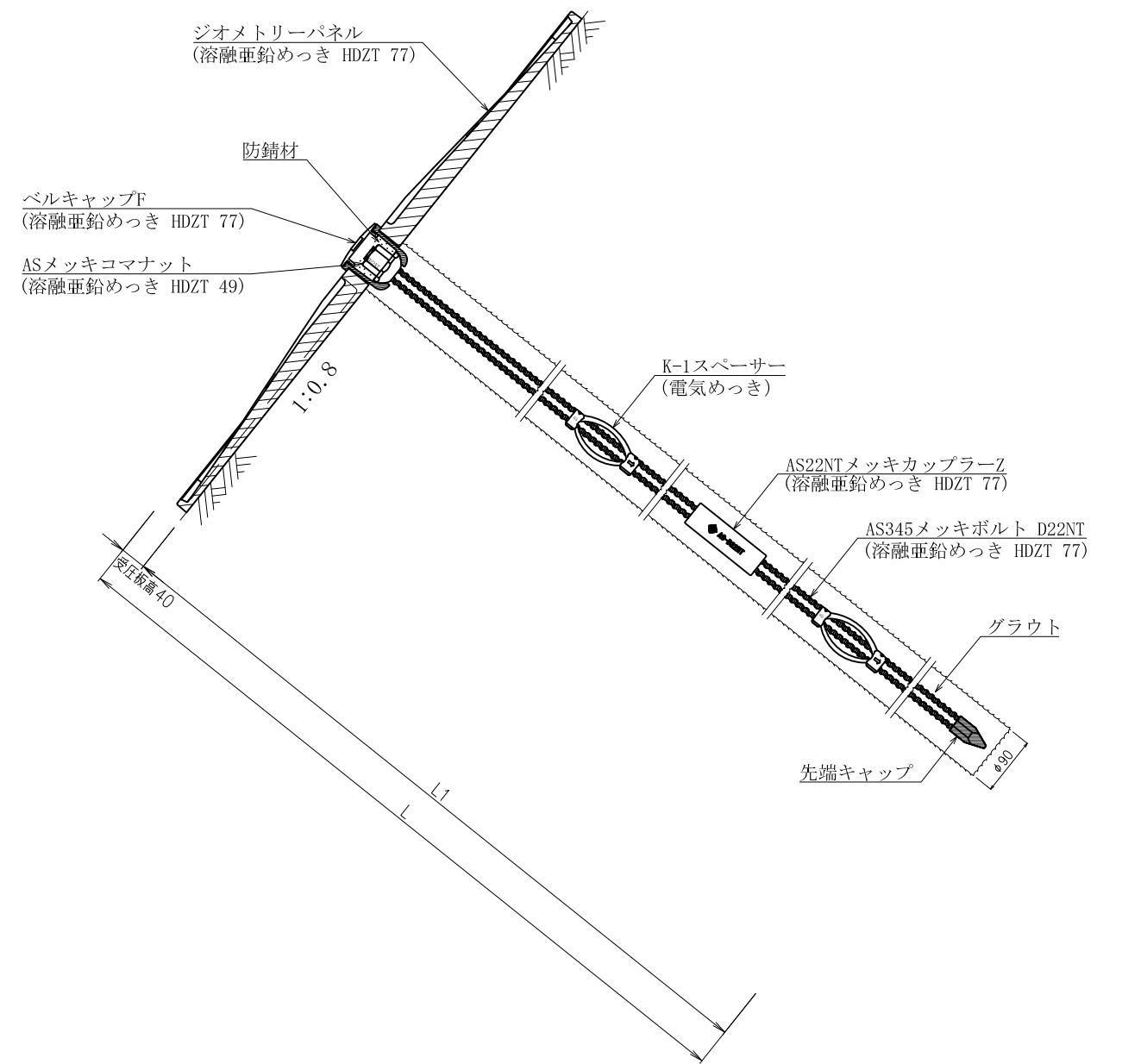
ジオメトリーパネル標準図 S=1/20



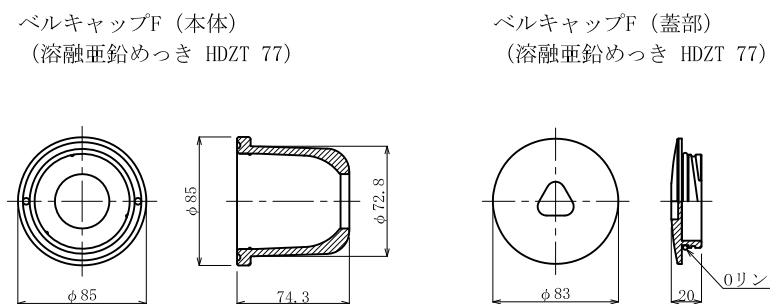
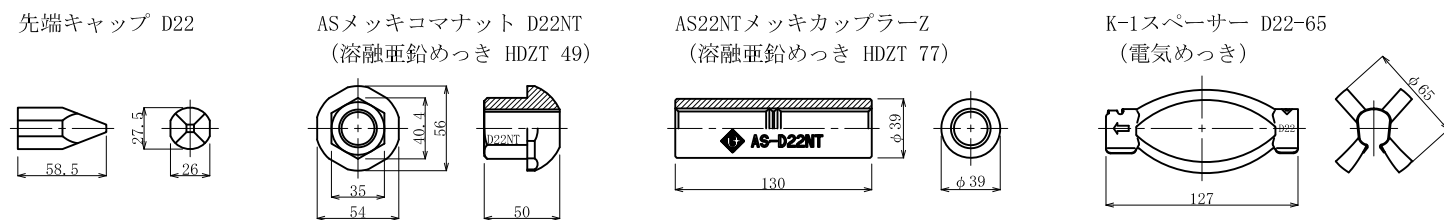
展開図 S=1/60



鉄筋挿入工 詳細図 S=1/10



鉄筋挿入工部品図 S=1/5



数量表

| 種別              | 仕様         | 単位 | 数量   | 備考                       |
|-----------------|------------|----|------|--------------------------|
| ジオメトリーパネル       | 970×970×40 | 基  | 1    | 溶融亜鉛めっき HDZT 77          |
| AS345メッキボルト     | D22NT      | m  |      | 溶融亜鉛めっき HDZT 77          |
| 先端キャップ          | D22        | 個  | 1    |                          |
| ASメッキコマナット      | D22NT      | 個  | 1    | 溶融亜鉛めっき HDZT 49          |
| AS22NTメッキカップラーZ | D22NT      | 個  | 1    | 溶融亜鉛めっき HDZT 77          |
| K-1スペーサー        | D22-65     | 個  |      | 電気めっき<br>最大ピッチ2.5mで最低2箇所 |
| ベルキャップF         |            | 個  | 1    | 溶融亜鉛めっき HDZT 77          |
| 防錆材             |            | kg | 0.13 |                          |

(1箇所当り)

|      |                                |       |       |      |
|------|--------------------------------|-------|-------|------|
| 名称   | ジオメトリーパネル<br>AS345メッキボルト D22NT |       |       |      |
| 表面処理 | ナット                            | ワッシャー | カップラー | キャップ |
| めっき  | メッキコマ                          | 無     | メッキ   | F    |

岡部株式会社