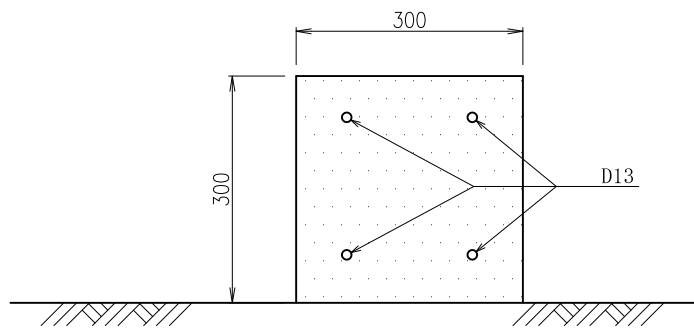
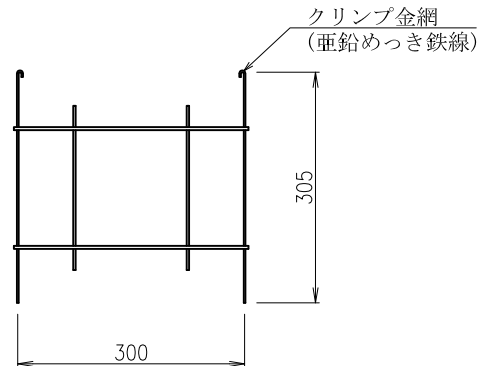


フリーフレーム・AS345-Pボルト施工図

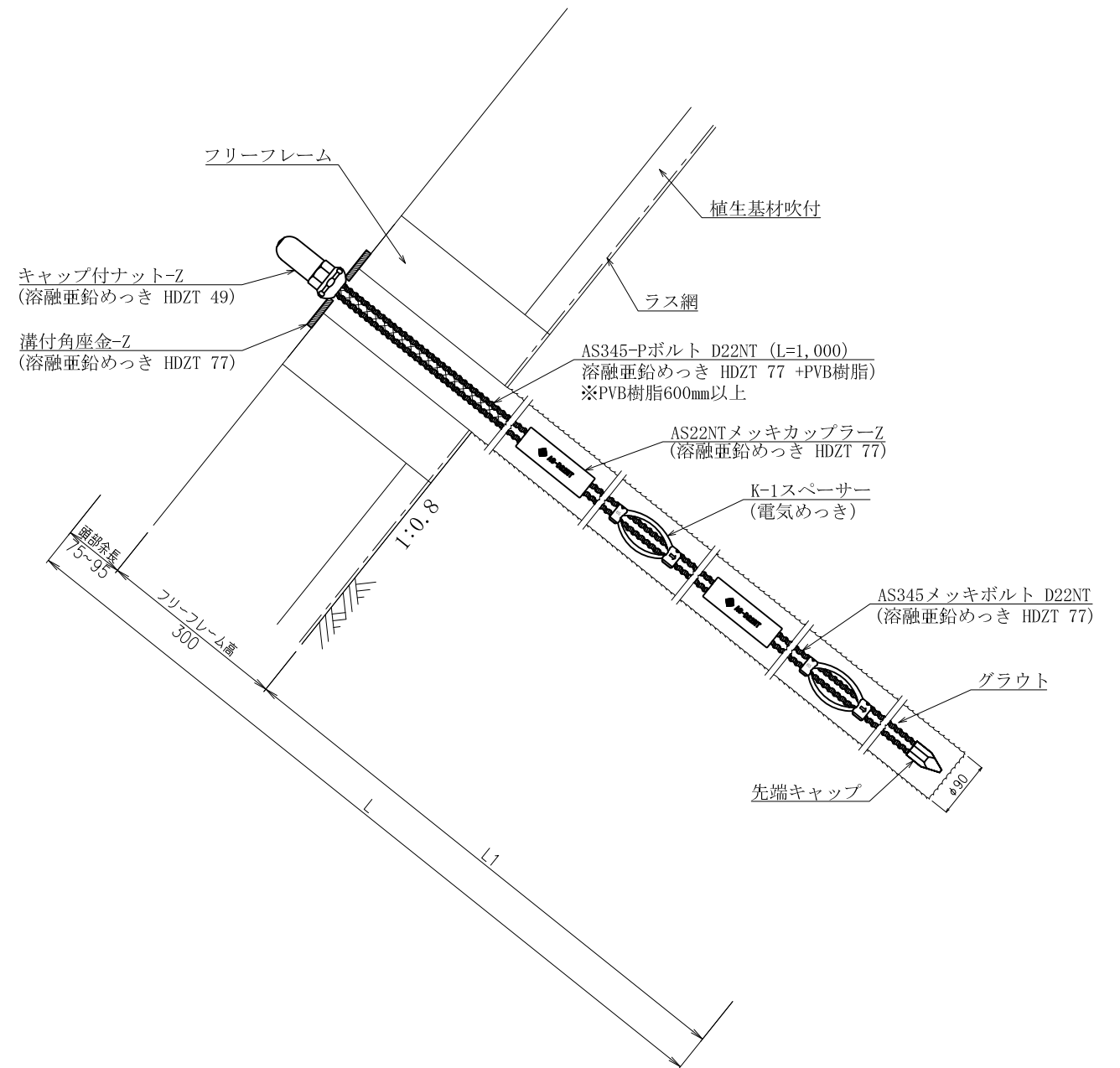
A-A断面 S=1/10



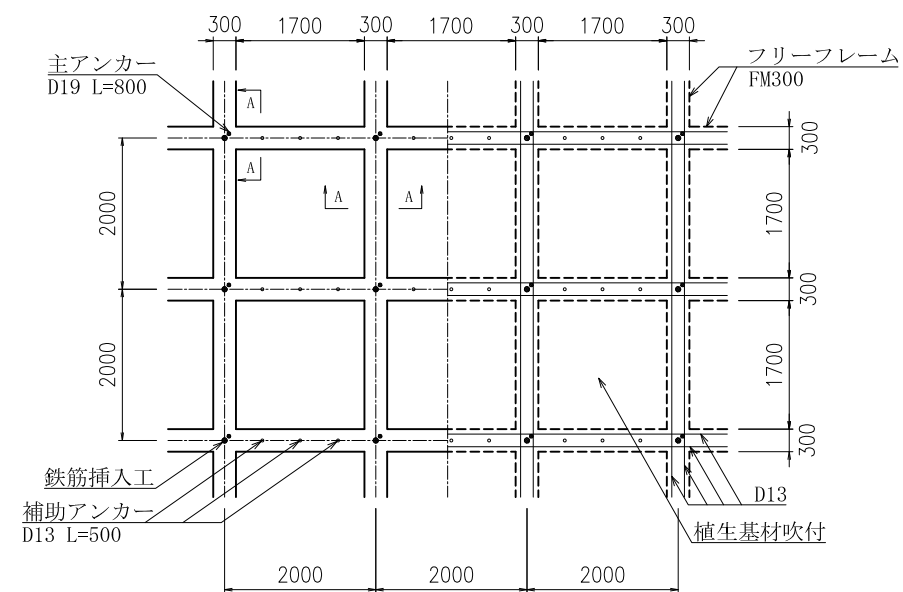
フリーフレーム標準図 S=1/10
(FM300タイプ)



鉄筋挿入工 詳細図 S=1/10

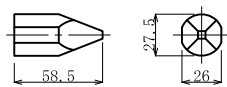


展開図 S=1/100

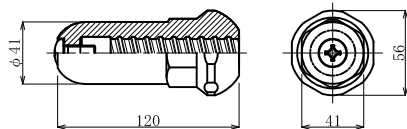


鉄筋挿入工部品図 S=1/5

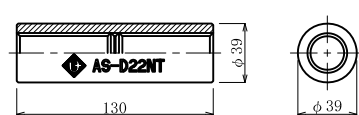
先端キャップ D22



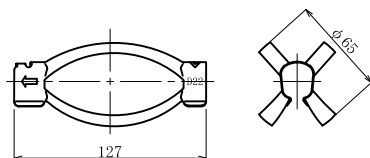
キャップ付ナット D22NT-Z
(溶融亜鉛めっき HDZT 49)



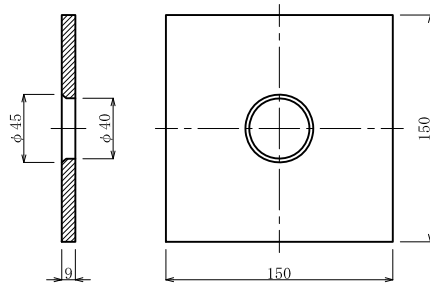
AS22NTメッキカップラー-Z
(溶融亜鉛めっき HDZT 77)



K-1スペーサー D22-65
(電気めっき)



溝付角座金-Z
(溶融亜鉛めっき HDZT 77)



数量表

(1箇所当り)

種別	仕様	単位	数量	備考
フリーフレーム	F300 (2,000×2,000)	m		
AS345-Pボルト	D22NT	m	1	溶融亜鉛めっき HDZT 77 +PVB樹脂 ※PVB樹脂600mm以上
AS345メッキボルト	D22NT	m		溶融亜鉛めっき HDZT 77
先端キャップ	D22	個	1	
キャップ付ナット	D22NT-Z	個	1	溶融亜鉛めっき HDZT 49
AS22NTメッキカップラー-Z	D22NT	個		溶融亜鉛めっき HDZT 77
K-1スペーサー	D22-65	個		電気めっき 最大ピッチ2.5mで最低2箇所
溝付角座金-Z	150×150×9 (φ45-φ40)	枚	1	溶融亜鉛めっき HDZT 77

名称	フリーフレーム AS345-Pボルト D22NT			
	ナット	ワッシャー	カップラー	キャップ
表面処理	ナット	無	メッキ	無
めっき	キャップ付-Z	無	メッキ	無
岡部株式会社				