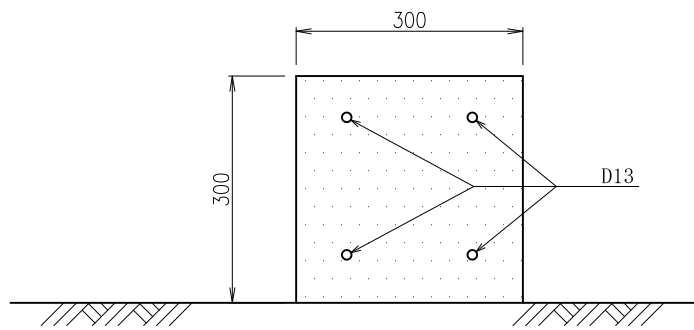
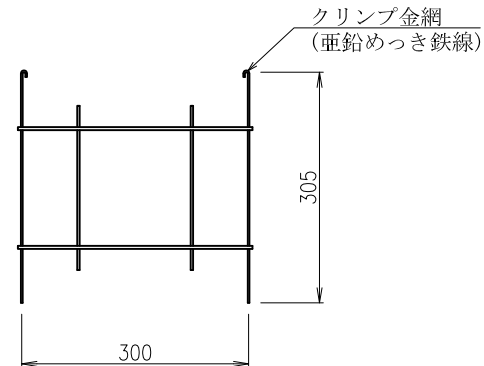


# フリーフレーム・AS345-Pボルト施工図

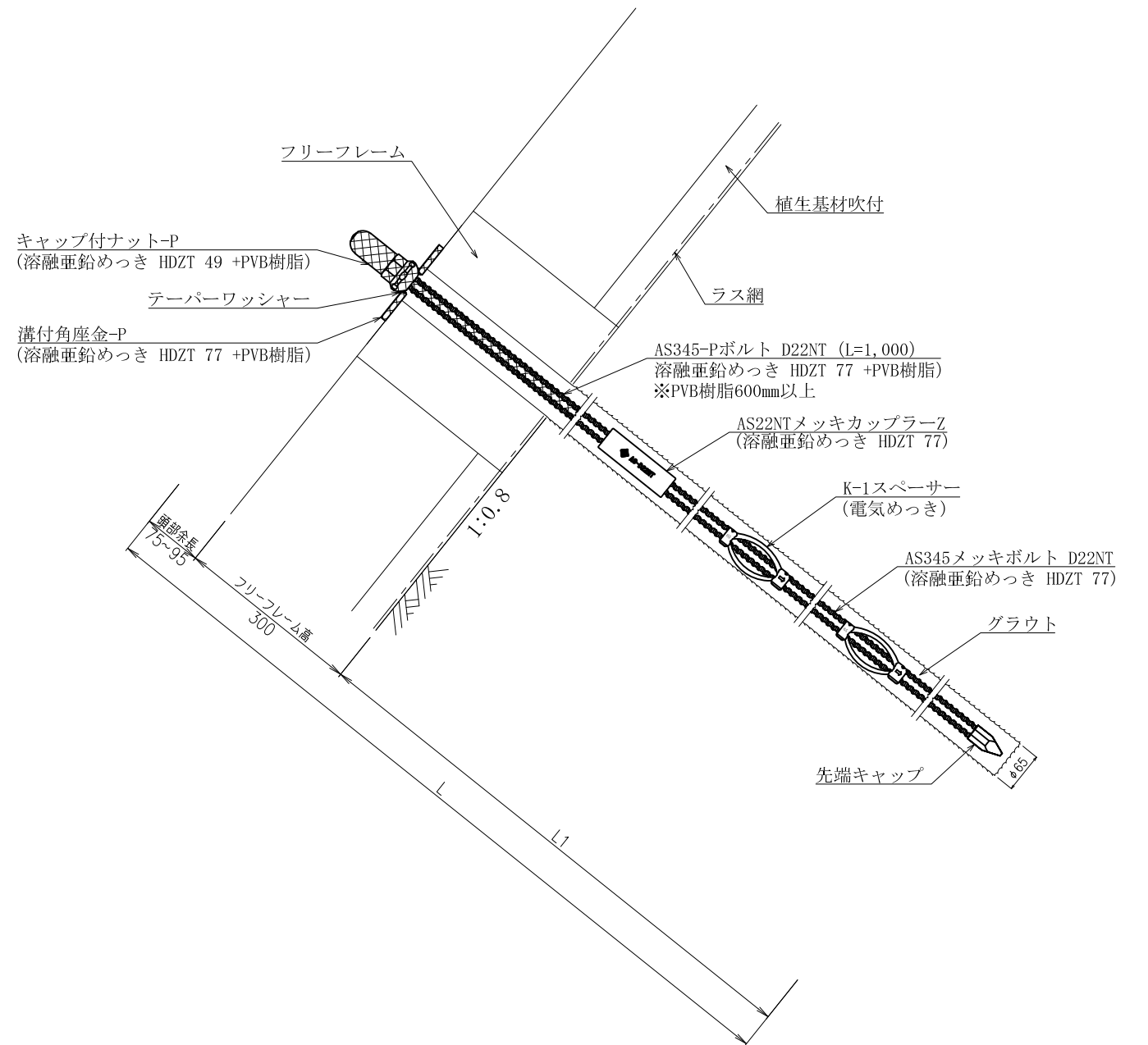
A-A断面 S=1/10



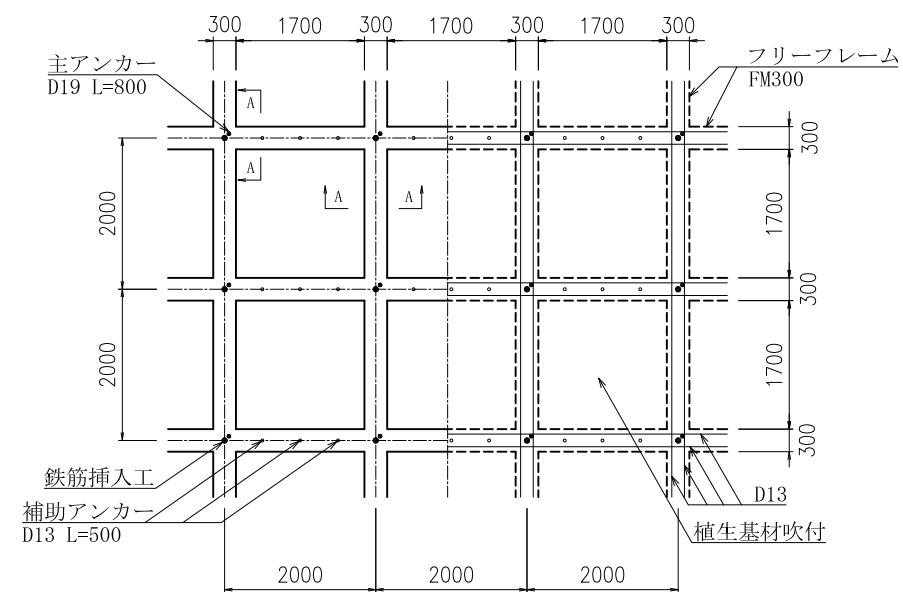
フリーフレーム標準図 S=1/10  
(FM300タイプ)



鉄筋挿入工 詳細図 S=1/10

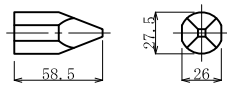


展開図 S=1/100

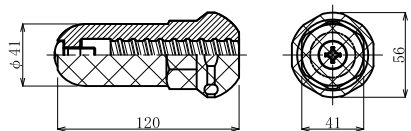


鉄筋挿入工部品図 S=1/5

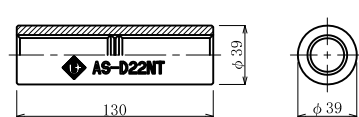
先端キャップ D22



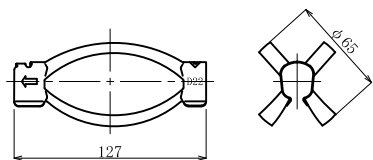
キャップ付ナット D22NT-P  
(溶融亜鉛めっき HDZT 49 +PVB樹脂)



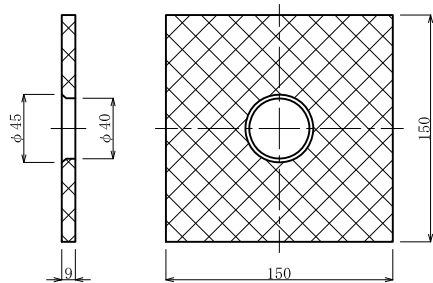
AS22NTメッキカップラーZ  
(溶融亜鉛めっき HDZT 77)



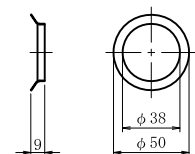
K-1スペーサー D22-65  
(電気めっき)



溝付角座金-P  
(溶融亜鉛めっき HDZT 77 +PVB樹脂)



テーパワッシャー



数量表

(1箇所当り)

種別	仕様	単位	数量	備考
フリーフレーム	F300 (2,000×2,000)	m		
AS345-Pボルト	D22NT	m	1	溶融亜鉛めっき HDZT 77 +PVB樹脂 ※PVB樹脂部600mm以上
AS345メッキボルト	D22NT	m		溶融亜鉛めっき HDZT 77
先端キャップ	D22	個	1	
キャップ付ナット	D22NT-P	個	1	溶融亜鉛めっき HDZT 49 +PVB樹脂
AS22NTメッキカップラーZ	D22NT	個	1	溶融亜鉛めっき HDZT 77
K-1スペーサー	D22-65	個		電気めっき 最大ピッチ2.5mで最低2箇所
溝付角座金-P	150×150×9 (φ45-φ40)	枚	1	溶融亜鉛めっき HDZT 77 +PVB樹脂
テーパワッシャー	φ50×9 (φ38)	個	1	

名称	フリーフレーム AS345-Pボルト D22NT			
	表面処理	ナット	ワッシャー	カップラー
めっき	キャップ付-P	テーパ	メッキ	無
岡部株式会社				