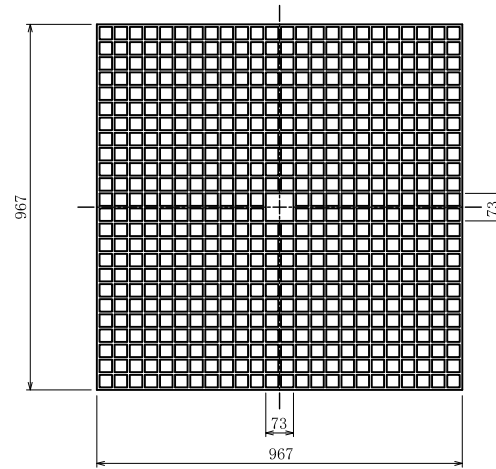
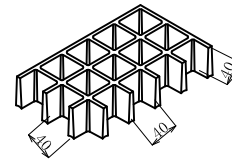


グリーンパネル・AS345メッキボルト施工図

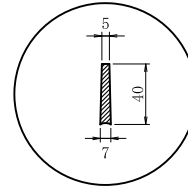
グリーンパネル (レギュラーサイズ) 標準図 S=1/20



斜視図 S=1/10



バー断面形状 S=1/5



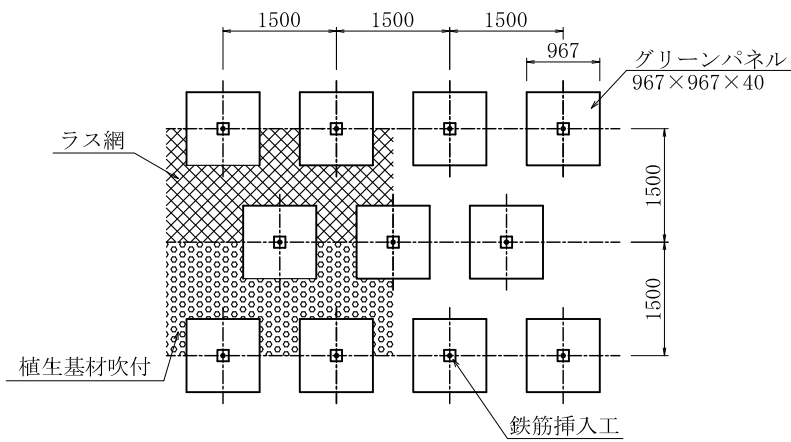
グリーンパネル 諸元

材質	FRP(連続ガラス繊維使用)
寸法	967×967×40 mm
重量	16.8 kg
標準色	ダークブラウン

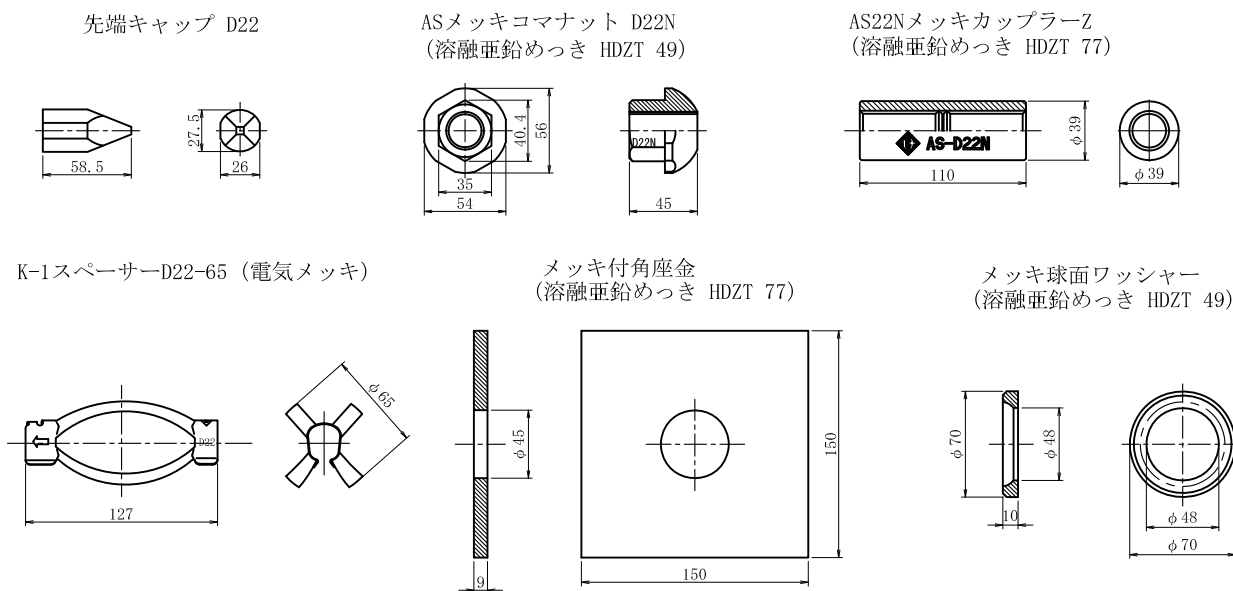
特記

- ・バイオマスマーク適合製品とする。
- ・「JIS K 6911 A法」耐燃性試験にて「不燃性」評価製品とする。

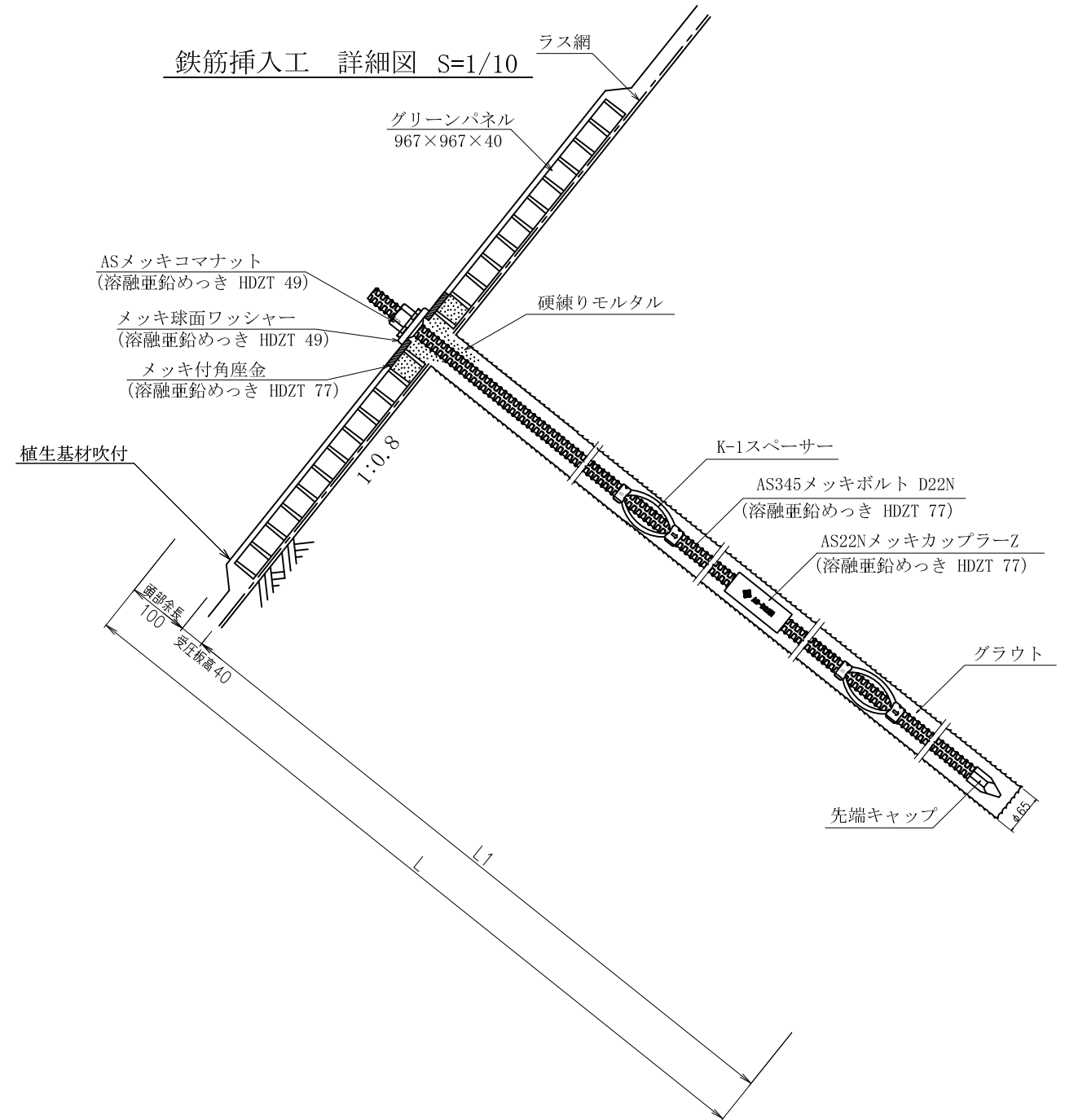
展開図 S=1/100



鉄筋挿入工部品図 S=1/5



鉄筋挿入工 詳細図 S=1/10



数量表

種別	仕様	単位	数量	備考
グリーンパネル	967×967×40	基	1	レギュラー
AS345メッキボルト	D22N	m		溶融亜鉛めっき HDZT 77
先端キャップ	D22	個	1	
ASメッキコマナット	D22N	個	1	溶融亜鉛めっき HDZT 49
AS22NメッキカップラーZ	D22N	個		溶融亜鉛めっき HDZT 77
K-1スペーサー	D22-65	個		電気めっき 最大ピッチ2.5mで最低2箇所
メッキ付角座金	150×150×9 (φ45)	枚	1	溶融亜鉛めっき HDZT 77
メッキ球面ワッシャー	φ70×10	個	1	溶融亜鉛めっき HDZT 49

名称	グリーンパネル AS345メッキボルト D22N			
表面処理	ナット	ワッシャー	カップラー	キャップ
めっき	メッキコマ	メッキ球面	メッキ	無
岡部株式会社				