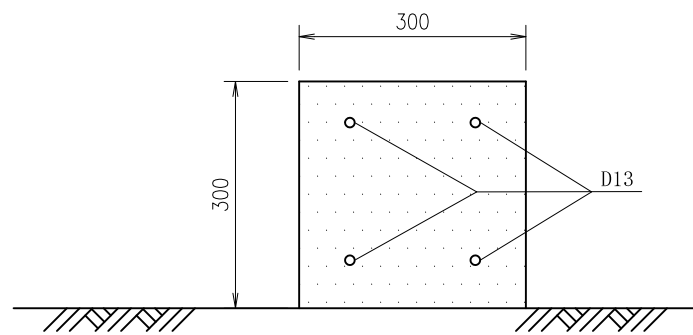
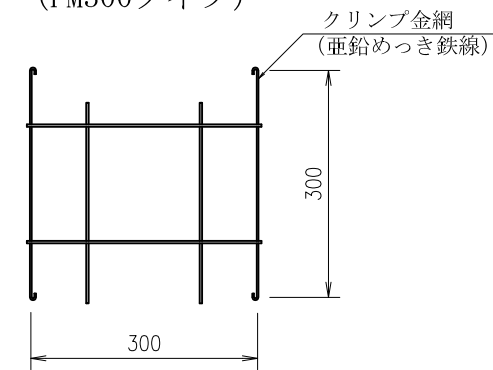


# フリーフレーム・AS345メッキボルト施工図

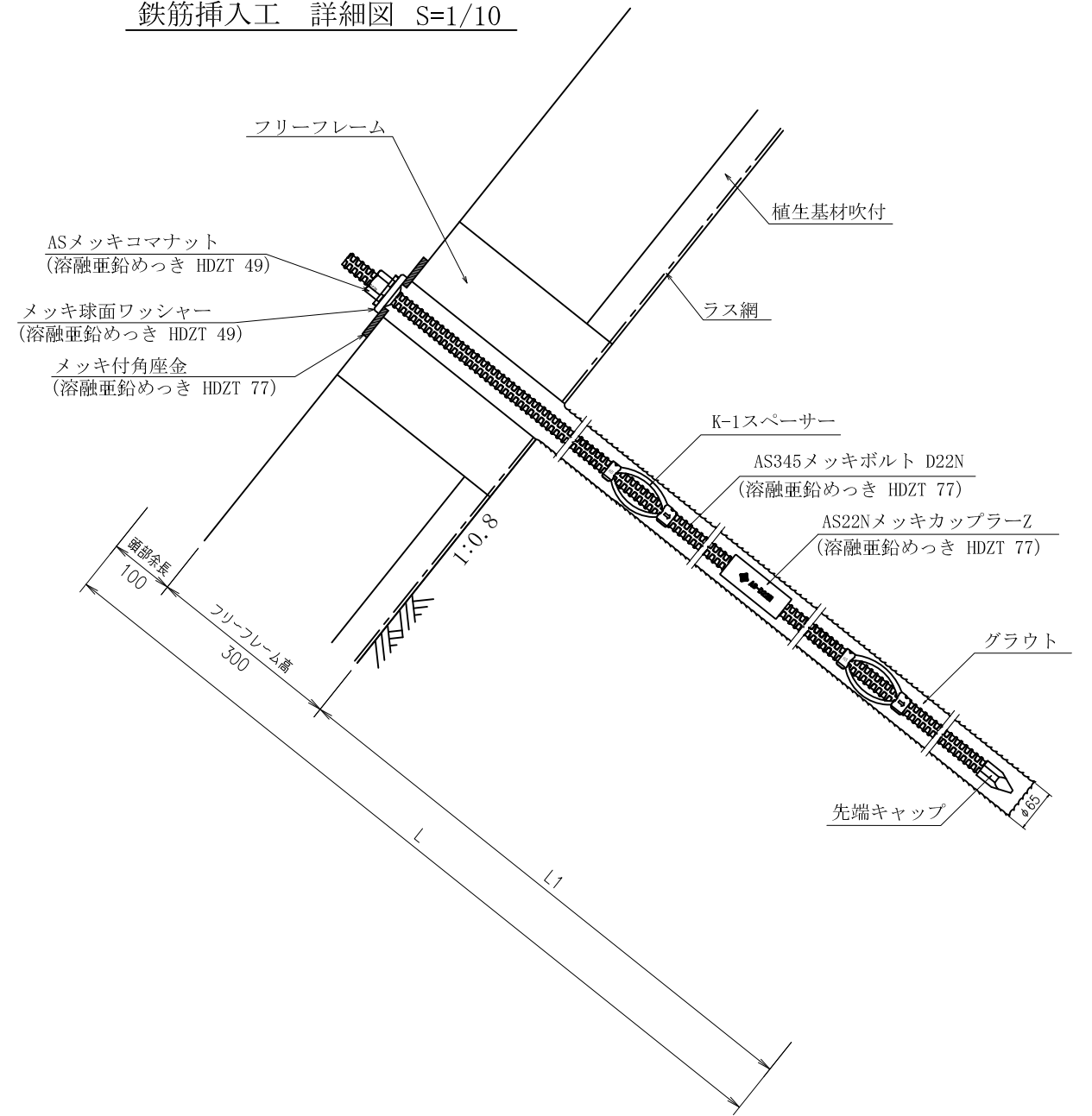
A-A断面 S=1/10



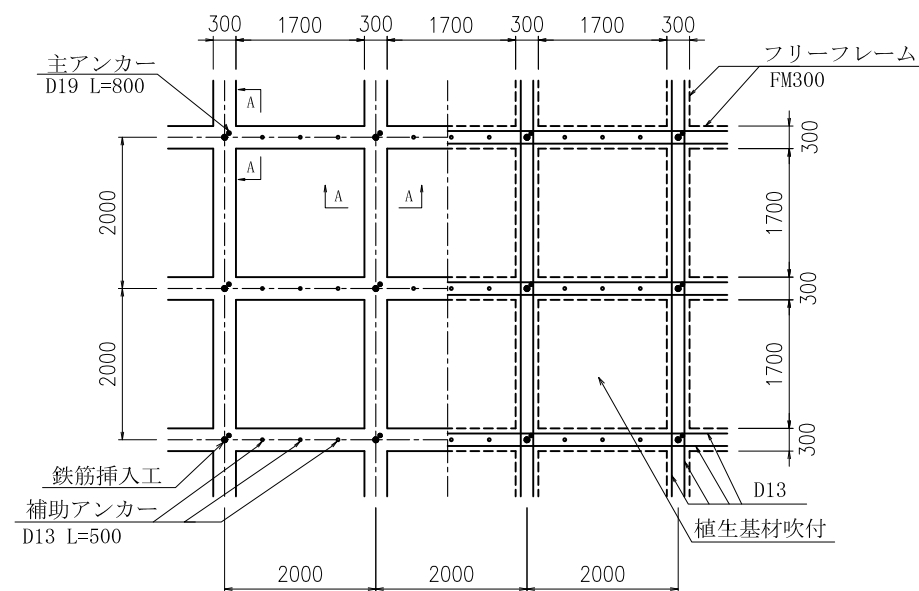
フリーフレーム標準図 S=1/10  
(FM300タイプ)



鉄筋挿入工 詳細図 S=1/10

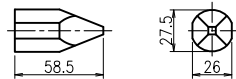


展開図 S=1/100

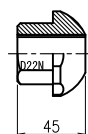
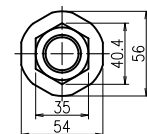


鉄筋挿入工部品図 S=1/5

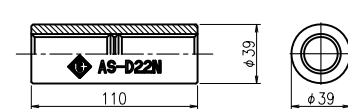
先端キャップ D22



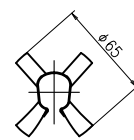
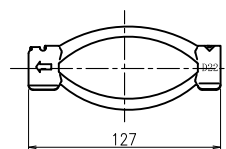
ASメッキコマナット D22N  
(溶融亜鉛めっき HDZT 49)



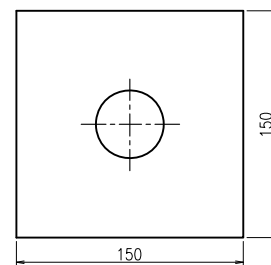
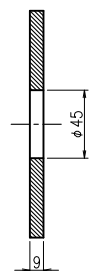
AS22NメッキカップラーZ  
(溶融亜鉛めっき HDZT 77)



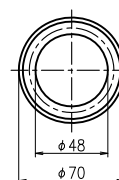
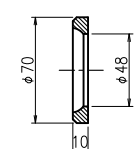
K-1スペーサーD22-65 (電気メッキ)



メッキ付角座金  
(溶融亜鉛めっき HDZT 77)



メッキ球面ワッシャー  
(溶融亜鉛めっき HDZT 49)



数量表

(1箇所当り)

種別	仕様	単位	数量	備考
フリーフレーム	F300(2,000×2,000)	m		
AS345メッキボルト	D22N	m		溶融亜鉛めっき HDZT 77
先端キャップ	D22	個	1	
ASメッキコマナット	D22N	個	1	溶融亜鉛めっき HDZT 49
AS22NメッキカップラーZ	D22N	個		溶融亜鉛めっき HDZT 77
K-1スペーサー	D22-65	個		電気めっき 最大ピッチ2.5mで最低2箇所
メッキ付角座金	150×150×9 (φ45)	枚	1	溶融亜鉛めっき HDZT 77
メッキ球面ワッシャー	φ70×10	個	1	溶融亜鉛めっき HDZT 49

名称	フリーフレーム AS345メッキボルト D22N				
	表面処理	ナット	ワッシャー	カップラー	キャップ
めっき	メッキコマ	メッキ球面	メッキ	無	
岡部株式会社					