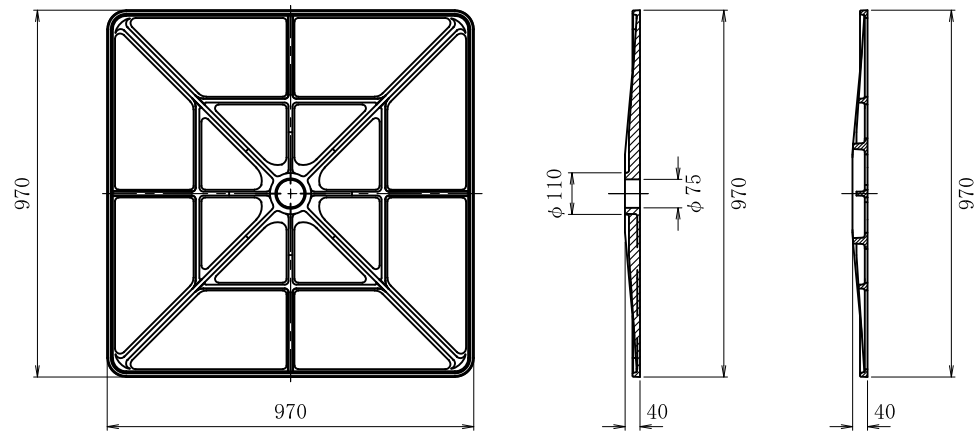
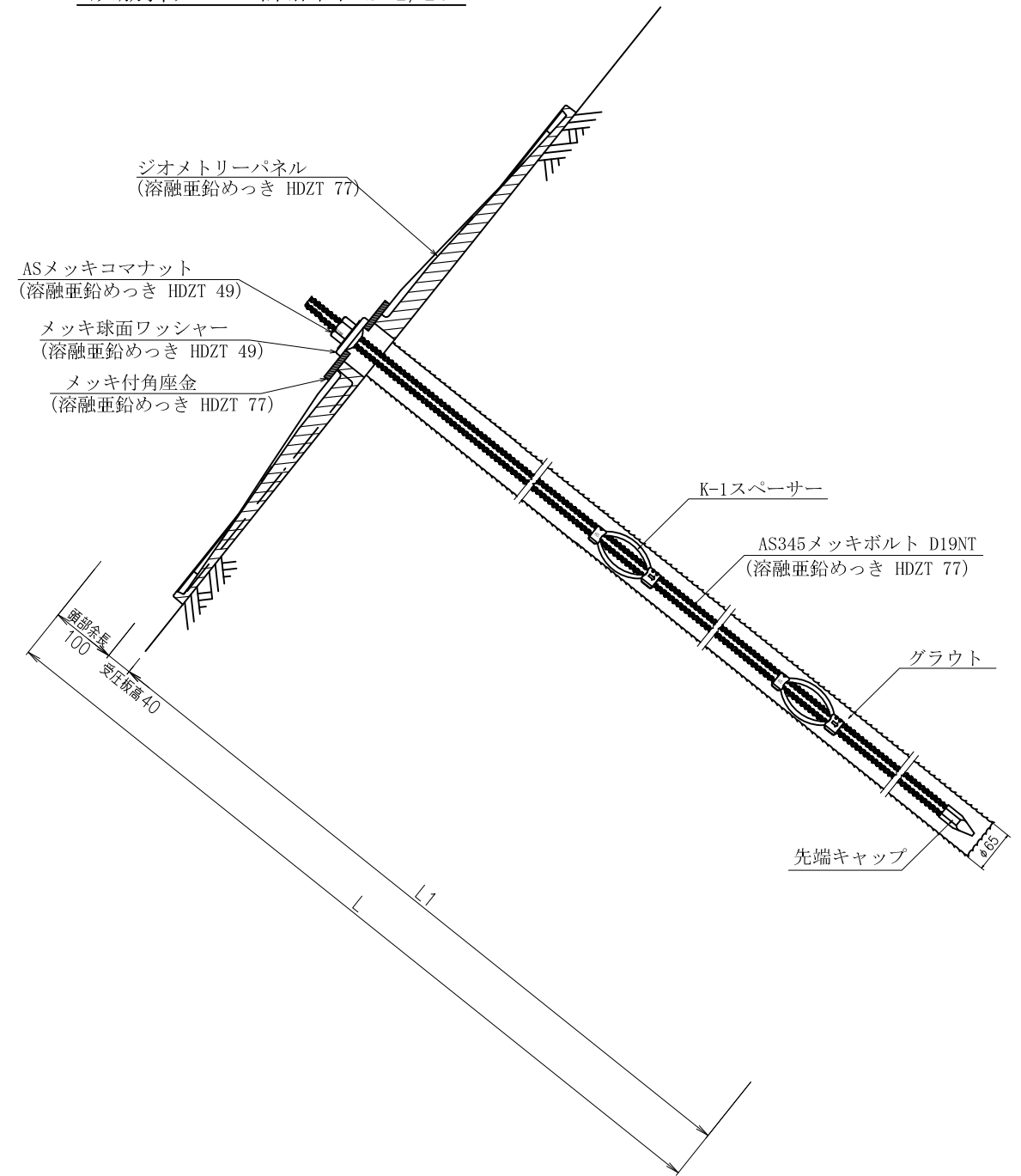


ジオメトリーパーネル・AS345メッキボルト施工図

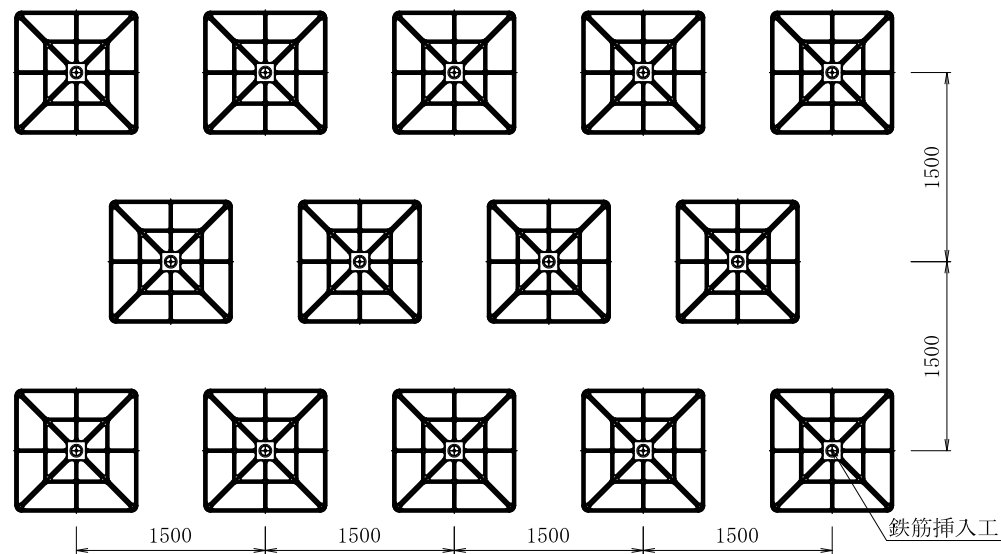
ジオメトリーパーネル標準図 S=1/20



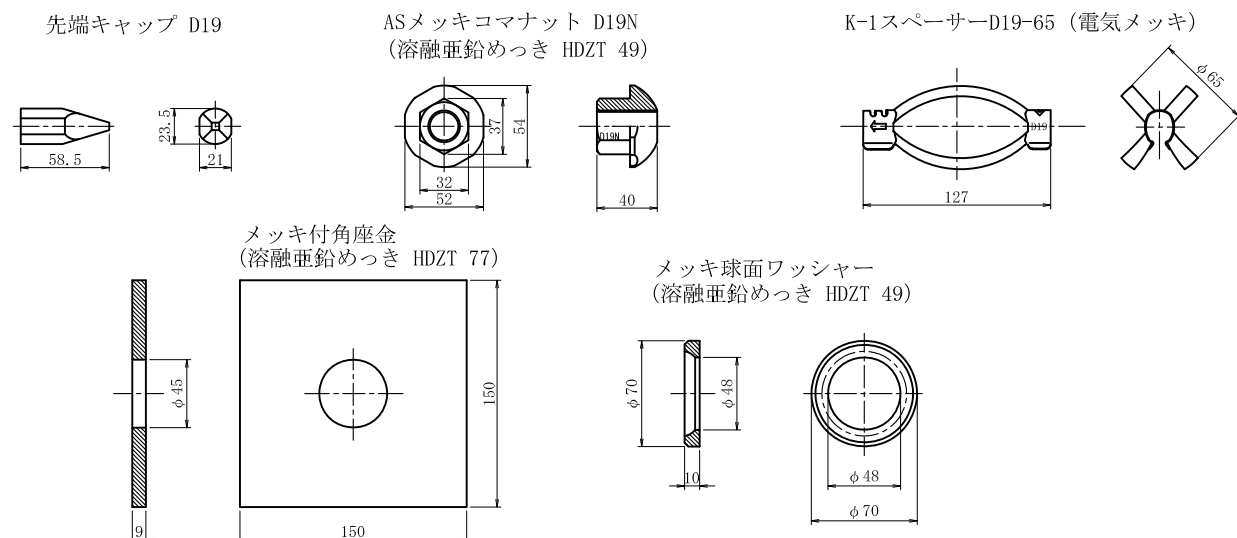
鉄筋挿入工 詳細図 S=1/10



展開図 S=1/60



鉄筋挿入工部品図 S=1/5



数量表

| 種別 | 仕様 | 単位 | 数量 | 備考 |
|-------------|-----------------|----|----|--------------------------|
| ジオメトリーパーネル | 970×970×40 | 枚 | 1 | 溶融亜鉛めっき HDZT 77 |
| AS345メッキボルト | D19NT | m | | 溶融亜鉛めっき HDZT 77 |
| 先端キャップ | D19 | 個 | 1 | |
| ASメッキコマナット | D19N | 個 | 1 | 溶融亜鉛めっき HDZT 49 |
| K-1スペーサー | D19-65 | 個 | | 電気めっき 最大ピッチ2.5mで最低2箇所 |
| メッキ付角座金 | 150×150×9 (φ45) | 枚 | 1 | 溶融亜鉛めっき HDZT 77 |
| メッキ球面ワッシャー | φ70×10 | 個 | 1 | 溶融亜鉛めっき HDZT 49 |

| | | | | |
|--------|---------------------------------|-------|-------|------|
| 名称 | ジオメトリーパーネル AS345メッキボルト D19NT | | | |
| | ナット | ワッシャー | カップラー | キャップ |
| 表面処理 | | | | |
| めっき | メッキコマ | メッキ球面 | 無 | 無 |
| 岡部株式会社 | | | | |