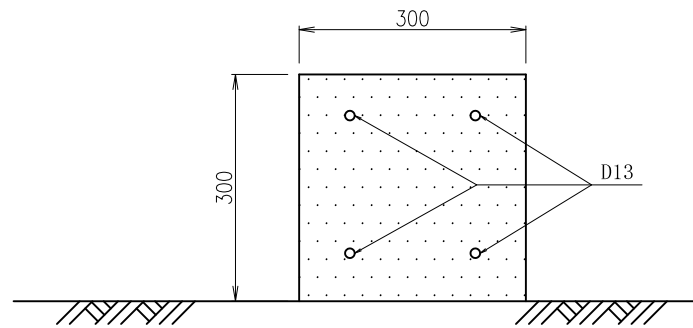
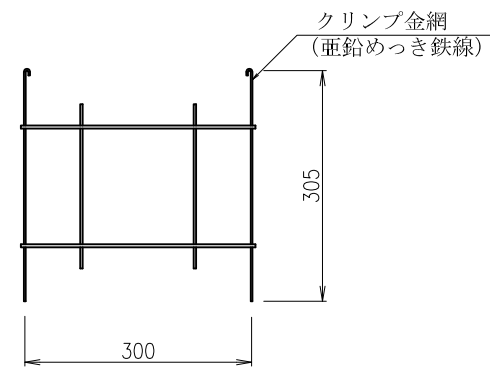


フリーフレーム・AS345メッキボルト施工図

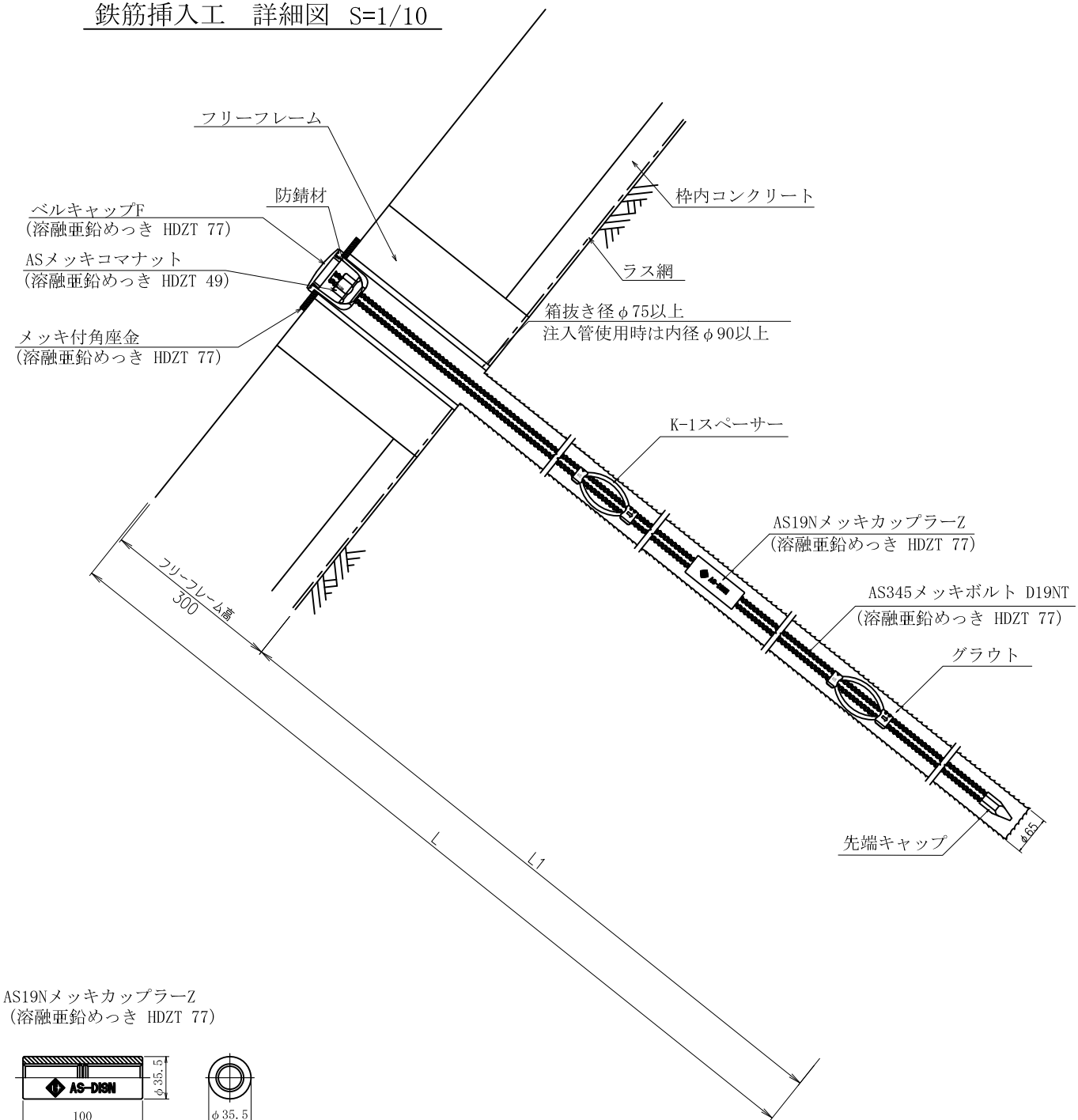
A-A断面 S=1/10



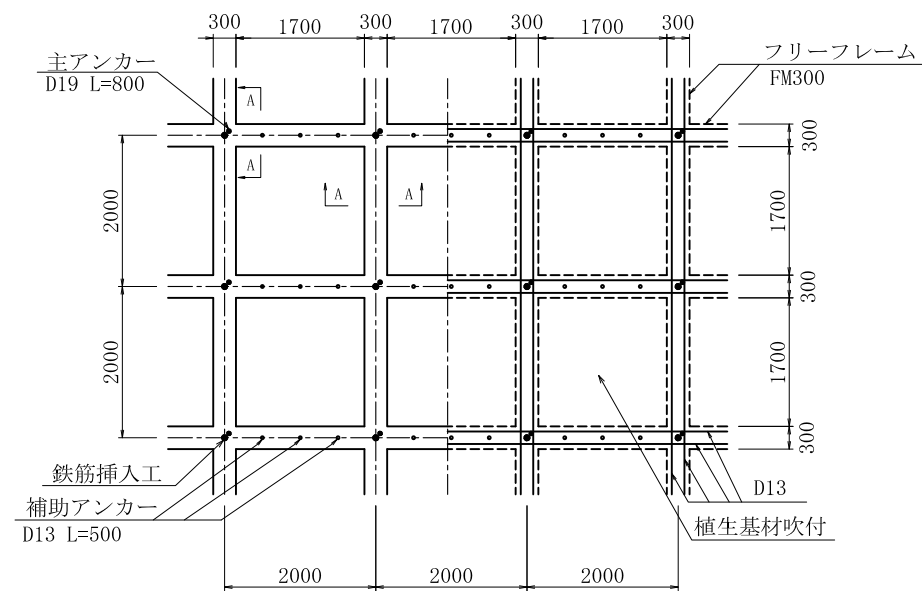
フリーフレーム標準図 S=1/10
(FM300タイプ)



鉄筋挿入工 詳細図 S=1/10

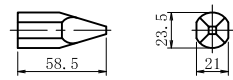


展開図 S=1/100

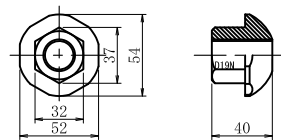


鉄筋挿入工部品図 S=1/5

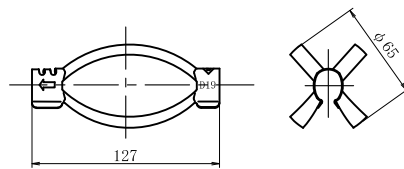
先端キャップ



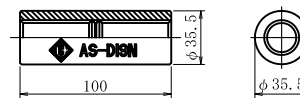
ASメッキコマナット D19N
(溶融亜鉛めっき HDZT 49)



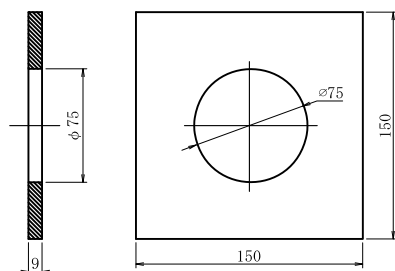
K-1スペーサー D19-65 (電気メッキ)



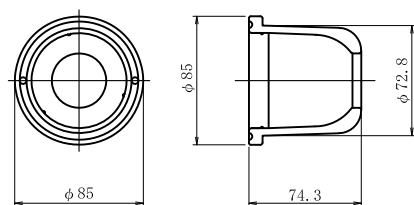
AS19NメッキカップラーZ
(溶融亜鉛めっき HDZT 77)



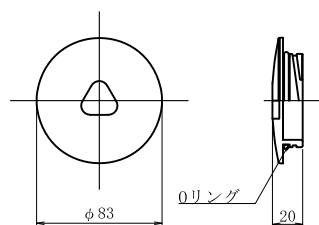
メッキ付角座金
(溶融亜鉛めっき HDZT 77)



ベルキャップF (本体)
(溶融亜鉛めっき HDZT 77)



ベルキャップF (蓋部)
(溶融亜鉛めっき HDZT 77)



数量表

(1箇所当り)

| 種別 | 仕様 | 単位 | 数量 | 備考 |
|----------------|-------------------|----|------|--------------------------|
| フリーフレーム | F300(2,000×2,000) | m | | |
| AS345メッキボルト | D19NT | m | | 溶融亜鉛めっき HDZT 77 |
| 先端キャップ | D19 | 個 | 1 | |
| ASメッキコマナット | D19N | 個 | 1 | 溶融亜鉛めっき HDZT 49 |
| AS19NメッキカップラーZ | D19N | 個 | 1 | 溶融亜鉛めっき HDZT 77 |
| K-1スペーサー | D19-65 | 個 | | 電気めっき 最大ピッチ2.5mで最低2箇所 |
| メッキ付角座金 | 150×150×9 (φ75) | 枚 | 1 | 溶融亜鉛めっき HDZT 77 |
| ベルキャップF | | 個 | 1 | 溶融亜鉛めっき HDZT 77 |
| 防錆油 | | kg | 0.13 | |

| | | | | |
|--------|------------------------------|-------|----------|---------|
| 名称 | フリーフレーム AS345メッキボルト D19NT | | | |
| | ナット | ワッシャー | カップラー | キャップ |
| めっき | メッキコマナット | 無 | メッキカップラー | ベルキャップF |
| 岡部株式会社 | | | | |