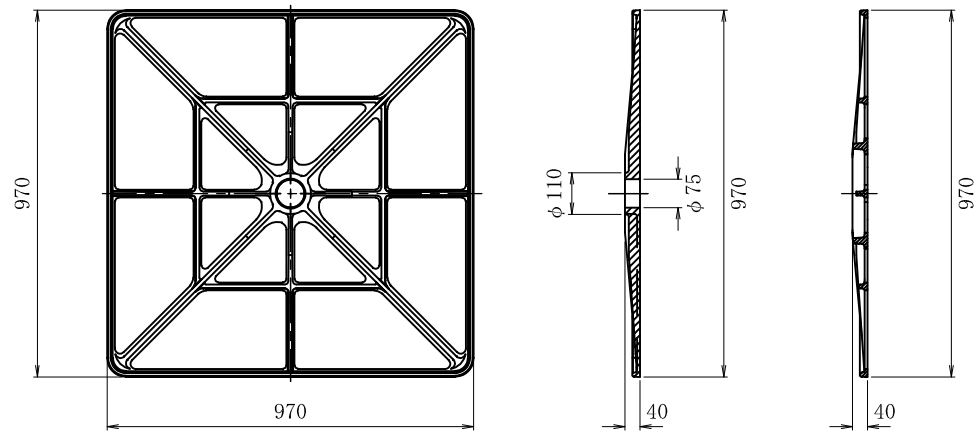
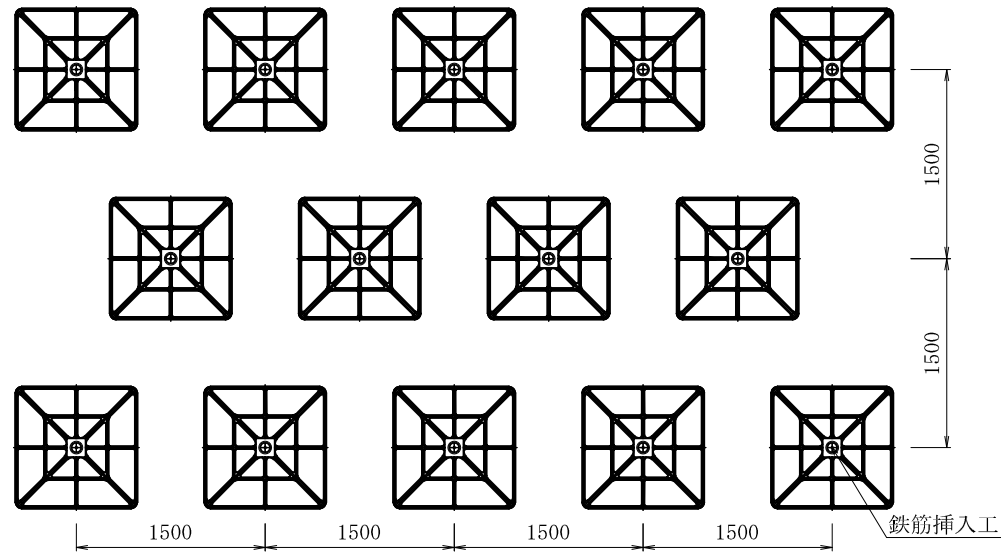


# ジオメトリーパーネル・AS345メッキボルト施工図

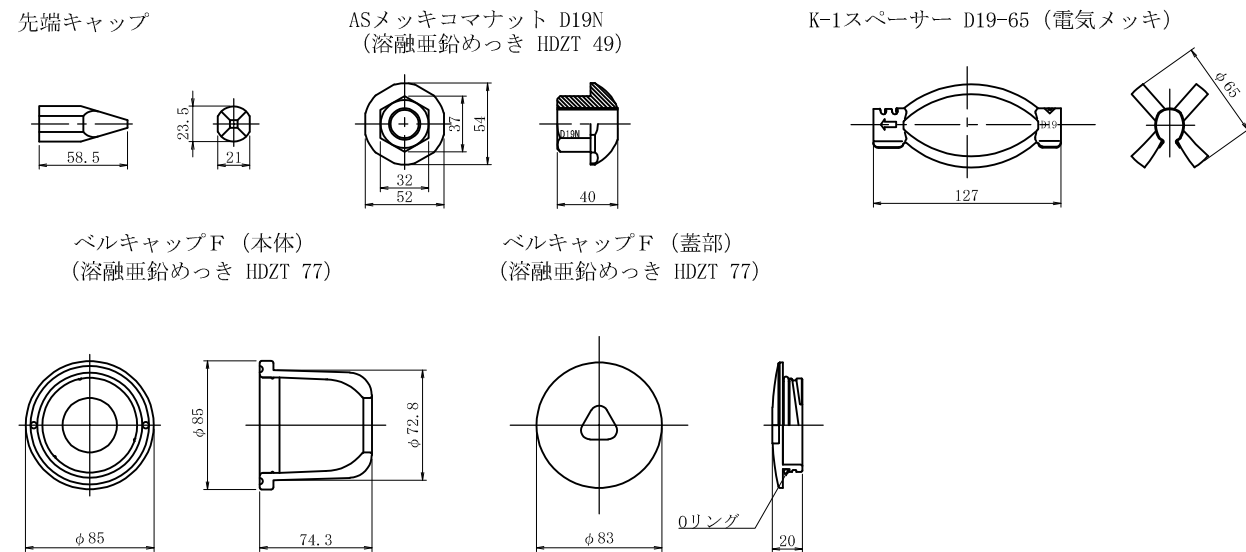
ジオメトリーパーネル標準図 S=1/20



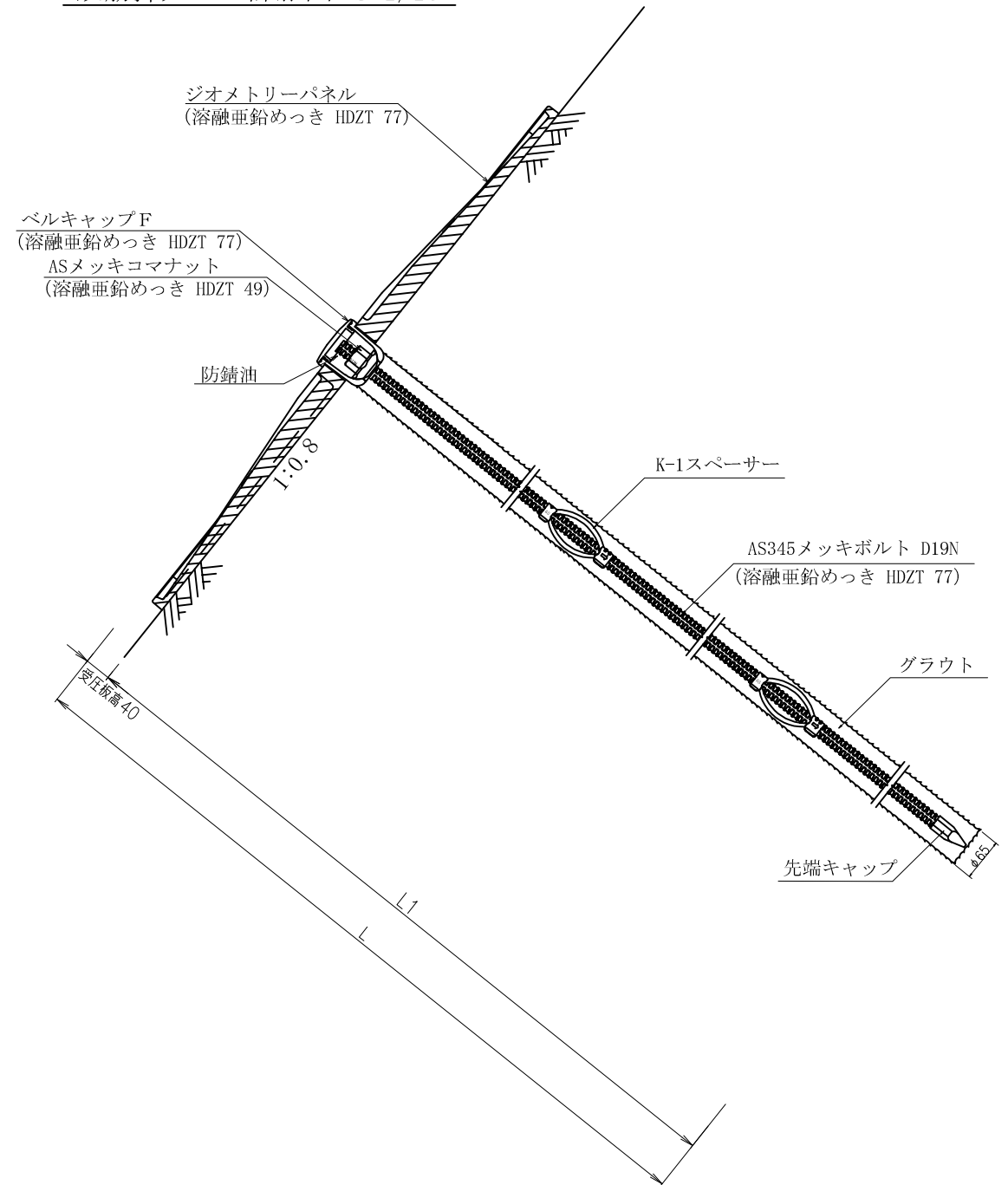
展開図 S=1/60



鉄筋挿入工部品図 S=1/5



鉄筋挿入工 詳細図 S=1/10



数量表

種別	仕様	単位	数量	備考
ジオメトリーパーネル	970×970×40	基	1	溶融亜鉛めっき HDZT 77
AS345メッキボルト	D19N	m		溶融亜鉛めっき HDZT 77
先端キャップ	D19	個	1	
ASメッキコマナット	D19N	個	1	溶融亜鉛めっき HDZT 49
K-1スペーサー	D19-65	個		電気めっき 最大ピッチ2.5mで最低2箇所
ベルキャップF		個	1	溶融亜鉛めっき HDZT 77
防錆油		kg	0.13	

名称	ジオメトリーパーネル AS345メッキボルト D19NT			
	ナット	ワッシャー	カップラー	キャップ
表面処理				
めっき	メッキコマナット	無	無	ベルキャップF
岡部株式会社				