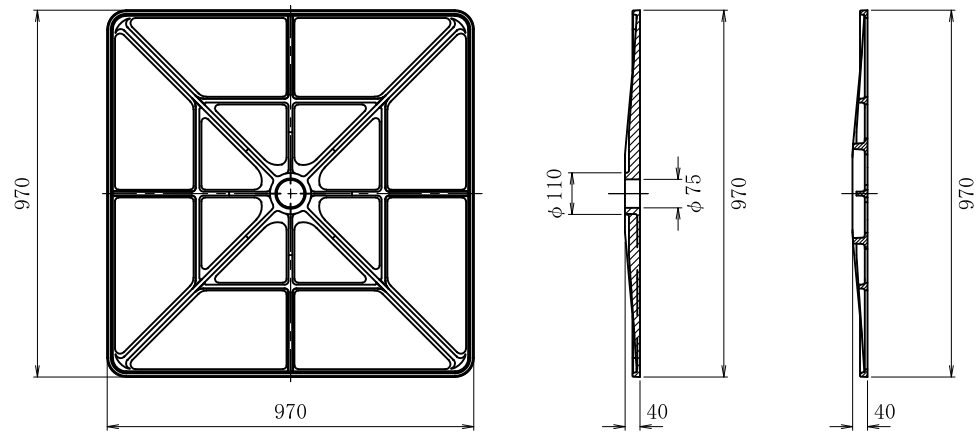
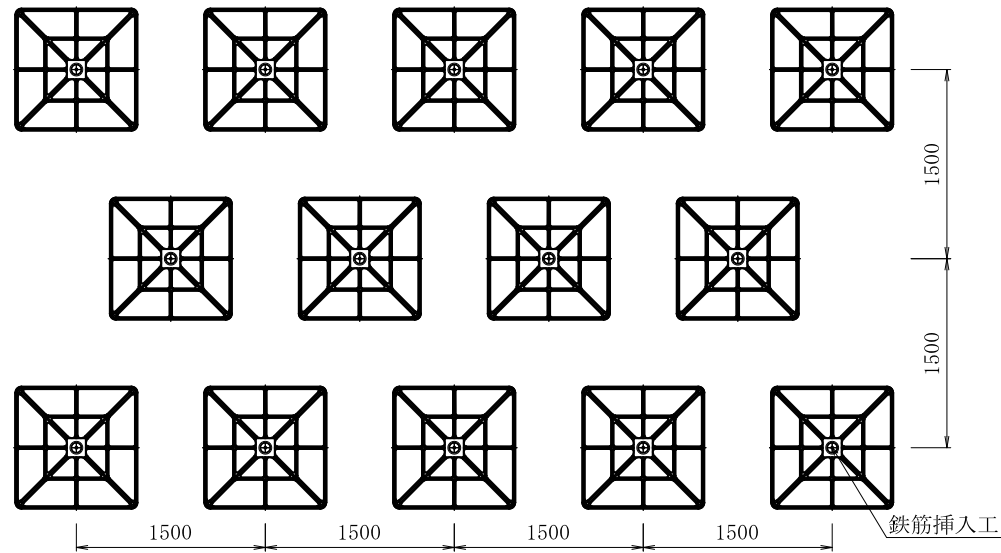


# ジオメトリーパネル・AS345メッキボルト施工図

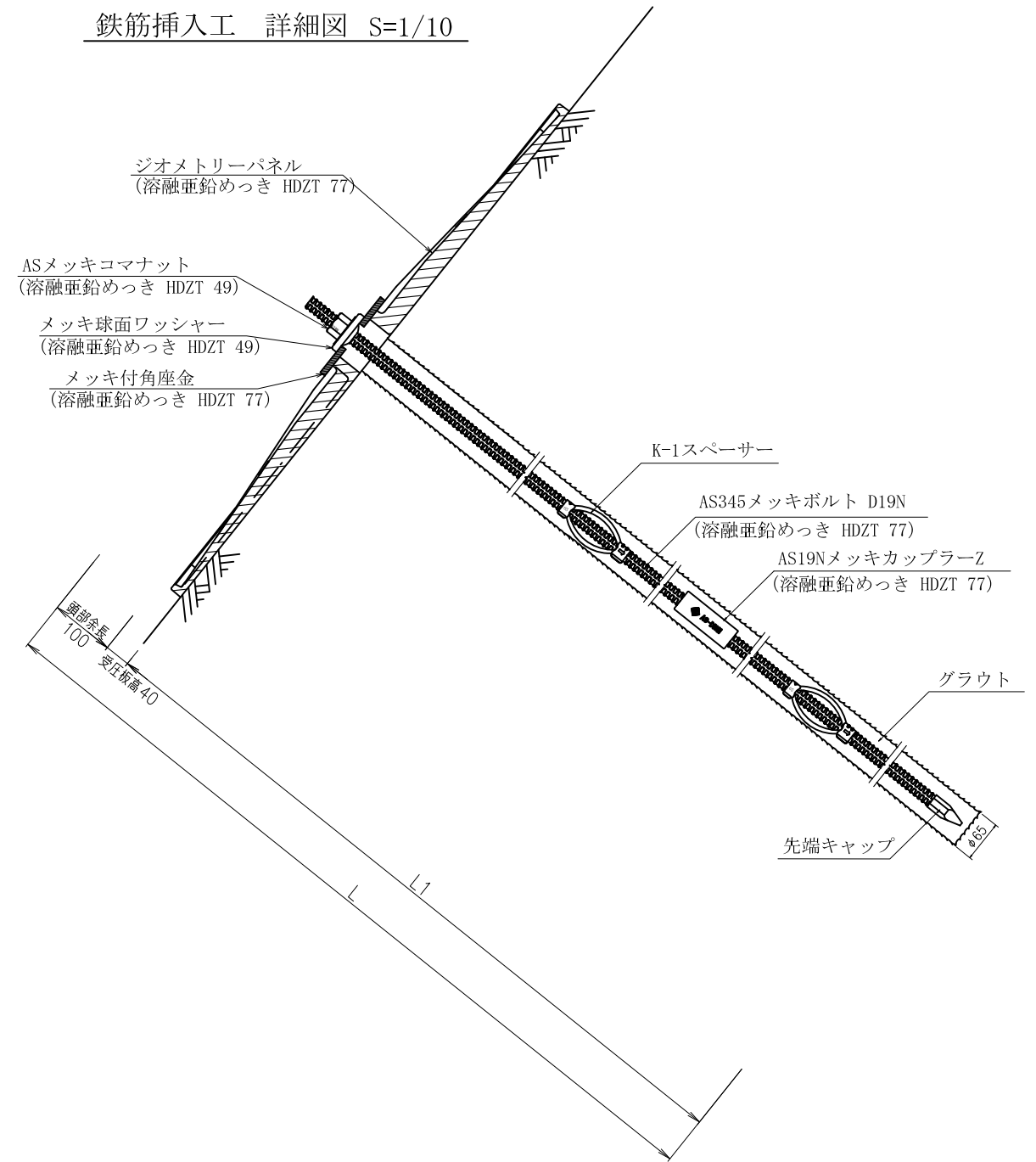
ジオメトリーパネル標準図 S=1/20



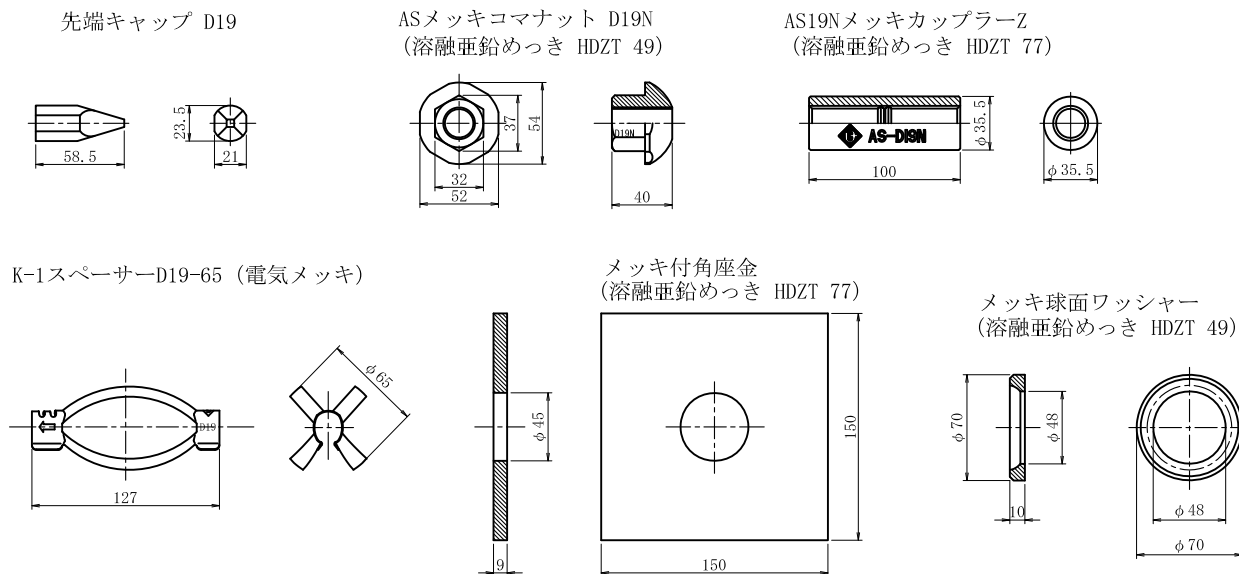
展開図 S=1/60



鉄筋挿入工 詳細図 S=1/10



鉄筋挿入工部品図 S=1/5



数量表

| 種別             | 仕様              | 単位 | 数量 | 備考                       |
|----------------|-----------------|----|----|--------------------------|
| ジオメトリーパネル      | 970×970×40      | 基  | 1  | 溶融亜鉛めっき HDZT 77          |
| AS345メッキボルト    | D19N            | m  |    | 溶融亜鉛めっき HDZT 77          |
| 先端キャップ         | D19             | 個  | 1  |                          |
| ASメッキコマナット     | D19N            | 個  | 1  | 溶融亜鉛めっき HDZT 49          |
| AS19NメッキカップラーZ | D19N            | 個  |    | 溶融亜鉛めっき HDZT 77          |
| K-1スペーサー       | D19-65          | 個  |    | 電気めっき<br>最大ピッチ2.5mで最低2箇所 |
| メッキ付角座金        | 150×150×9 (φ45) | 枚  | 1  | 溶融亜鉛めっき HDZT 77          |
| メッキ球面ワッシャー     | φ70×10          | 個  | 1  | 溶融亜鉛めっき HDZT 49          |

|        |                               |       |       |      |
|--------|-------------------------------|-------|-------|------|
| 名称     | ジオメトリーパネル<br>AS345メッキボルト D19N |       |       |      |
| 表面処理   | ナット                           | ワッシャー | カップラー | キャップ |
| めっき    | メッキコマ                         | メッキ球面 | メッキ   | 無    |
| 岡部株式会社 |                               |       |       |      |