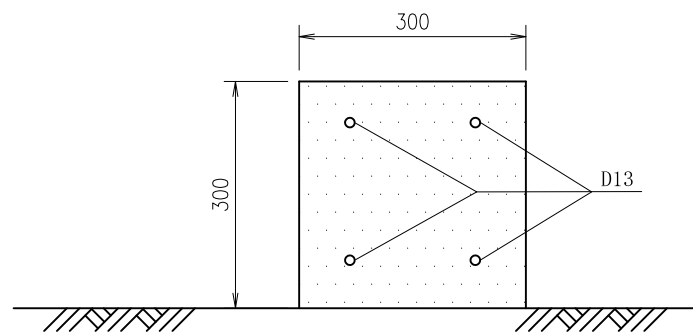
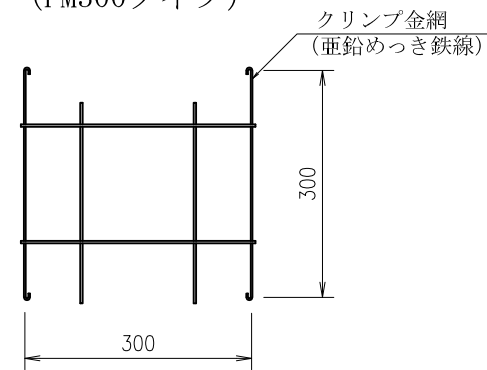


フリーフレーム・AS345メッキボルト施工図

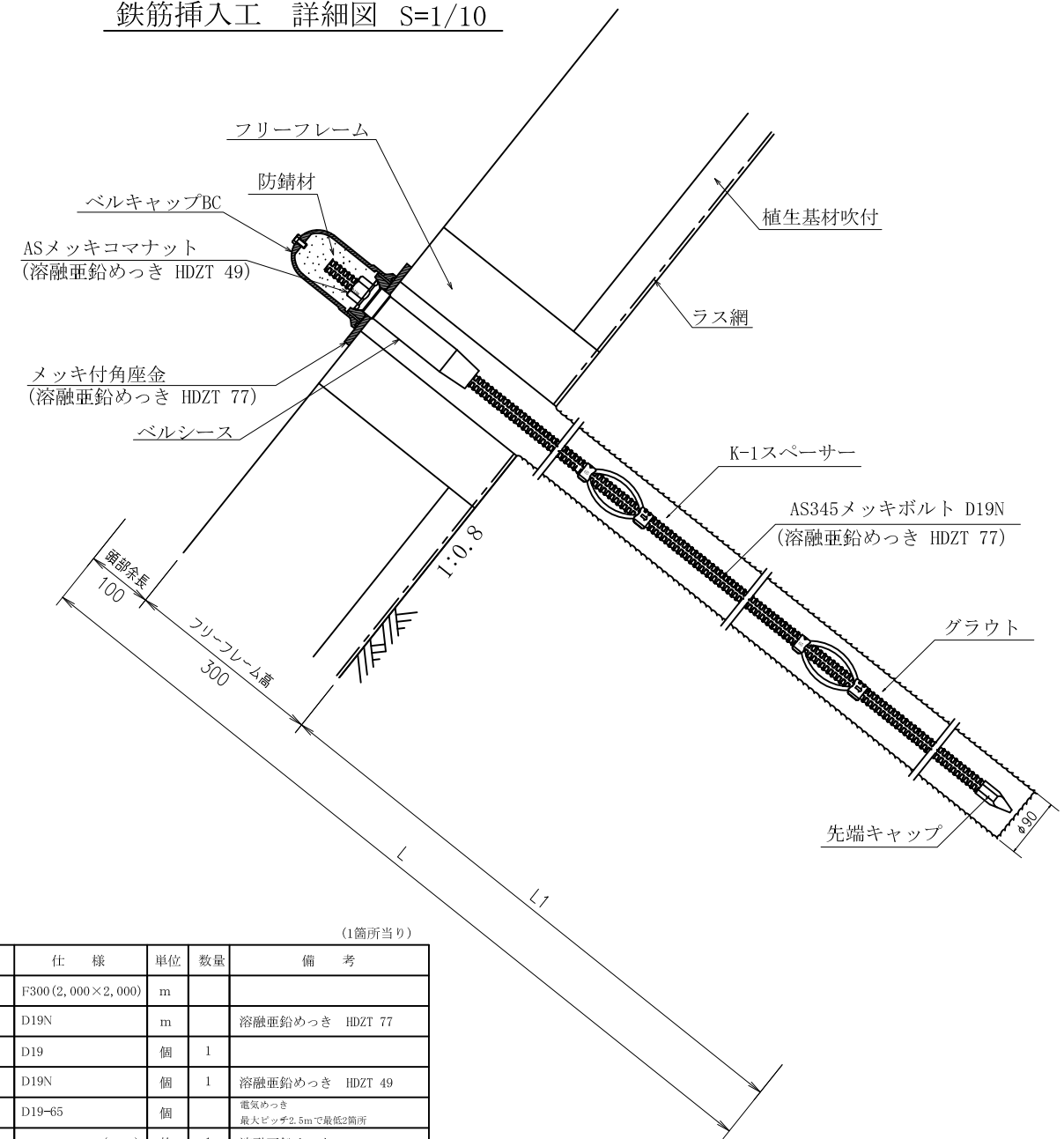
A-A断面 S=1/10



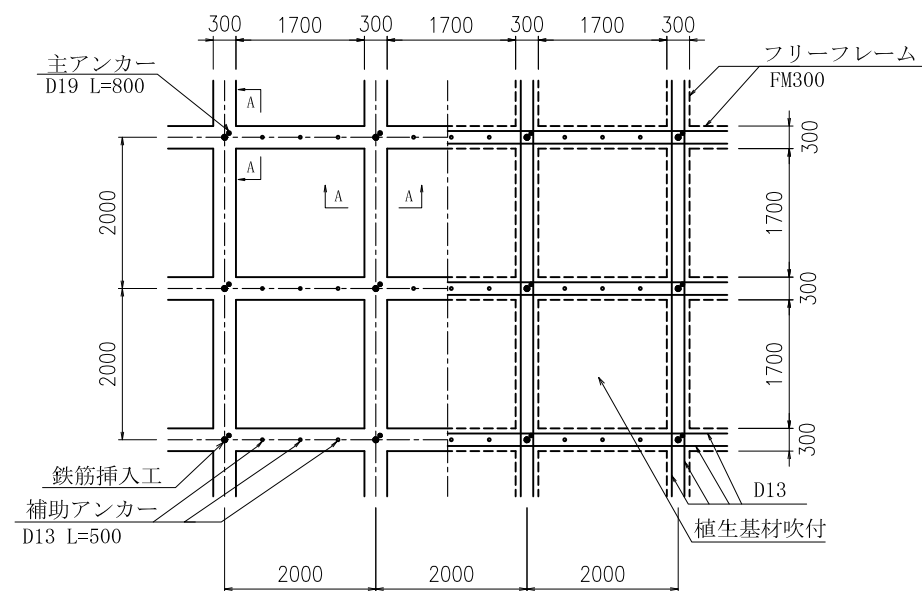
フリーフレーム標準図 S=1/10 (FM300タイプ)



鉄筋挿入工 詳細図 S=1/10

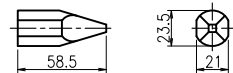


展開図 S=1/100

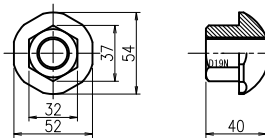


鉄筋挿入工部品図 S=1/5

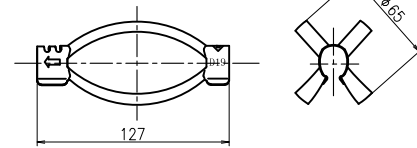
先端キャップ D19



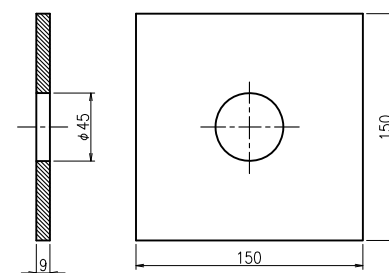
ASメッキコマナット D19N (溶融亜鉛めっき HDZT 49)



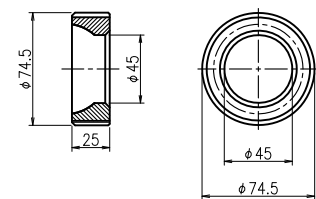
K-1スペーサーD19-65 (電気メッキ)



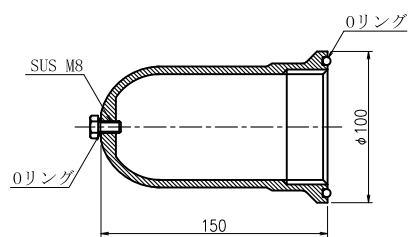
メッキ付角座金 (溶融亜鉛めっき HDZT 77)



メッキベルワッシャー (溶融亜鉛めっき HDZT 49)

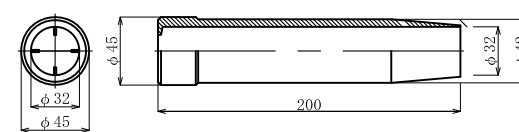


ベルキャップBC



※ベルコート360g入り

ベルシース



数量表

(1箇所当り)

| 種別 | 仕様 | 単位 | 数量 | 備考 |
|-------------|--------------------|----|----|--------------------------|
| フリーフレーム | F300 (2,000×2,000) | m | | |
| AS345メッキボルト | D19N | m | | 溶融亜鉛めっき HDZT 77 |
| 先端キャップ | D19 | 個 | 1 | |
| ASメッキコマナット | D19N | 個 | 1 | 溶融亜鉛めっき HDZT 49 |
| K-1スペーサー | D19-65 | 個 | | 電気めっき 最大ピッチ2.5mで最低2箇所 |
| メッキ付角座金 | 150×150×9 (φ45) | 枚 | 1 | 溶融亜鉛めっき HDZT 77 |
| メッキベルワッシャー | φ74.5×25 | 個 | 1 | 溶融亜鉛めっき HDZT 49 |
| ベルキャップBC | φ100×150 | 個 | 1 | ベルコート360g入り |
| ベルシース | φ45×200 | 個 | 1 | |

| 名称 | フリーフレーム AS345メッキボルト D19N | | | |
|--------|--------------------------|-------|-------|------|
| 表面処理 | ナット | ワッシャー | カップラー | キャップ |
| めっき | メッキコマ | メッキベル | 無 | BC |
| 岡部株式会社 | | | | |