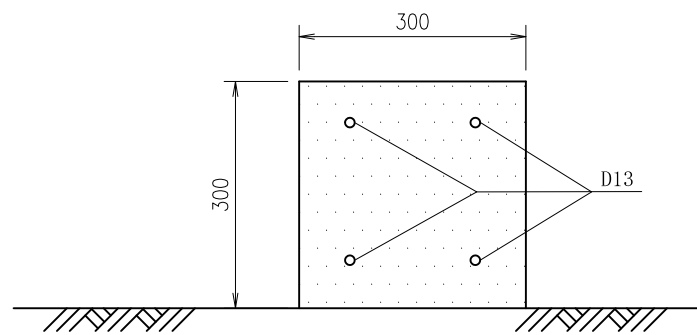
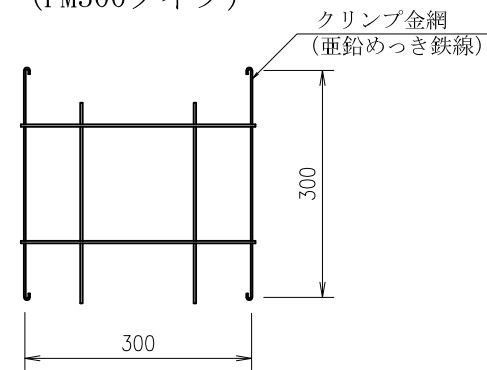


フリーフレーム・AS345メッキボルト施工図

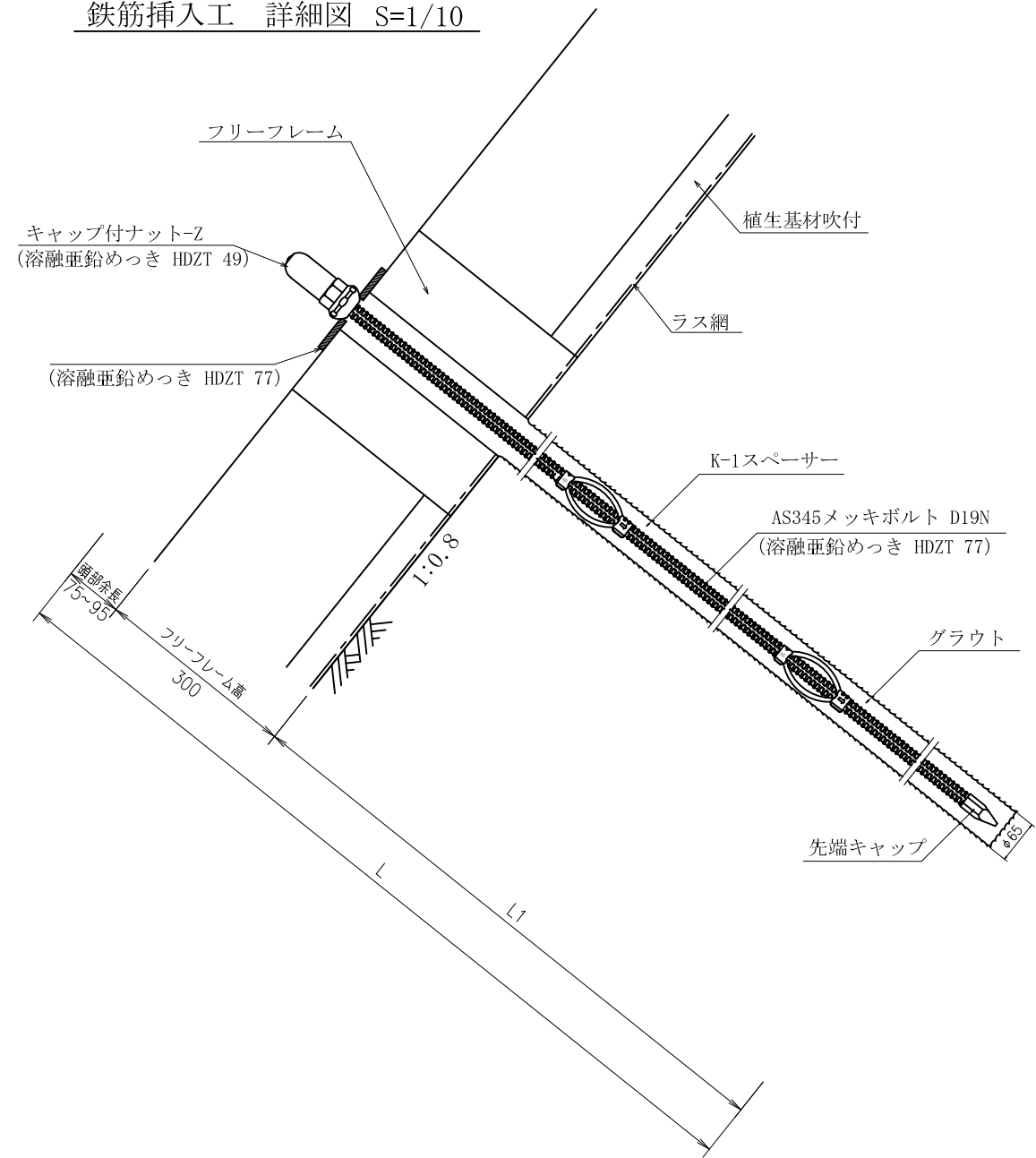
A-A断面 S=1/10



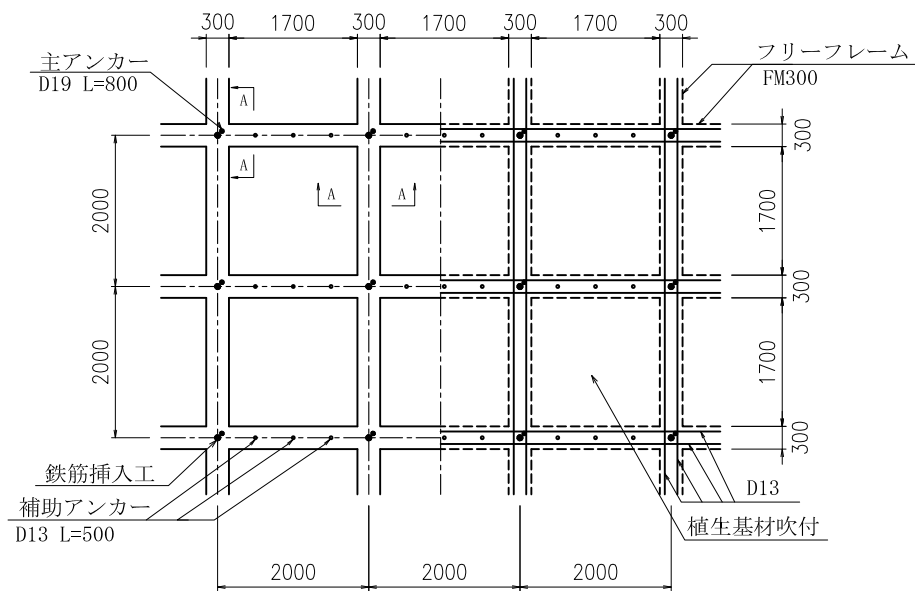
フリーフレーム標準図 S=1/10
(FM300タイプ)



鉄筋挿入工 詳細図 S=1/10

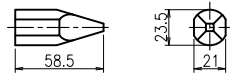


展開図 S=1/100

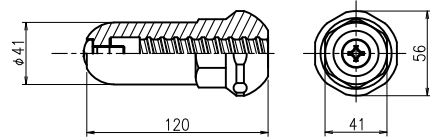


鉄筋挿入工部品図 S=1/5

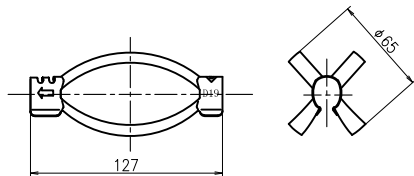
先端キャップ D19



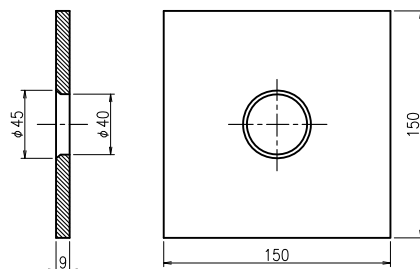
キャップ付ナット D19N-Z
(溶融亜鉛めっき HDZT 49)



K-1スペーサーD19-65 (電気メッキ)



溝付角座金-Z
(溶融亜鉛めっき HDZT 77)



数量表

(1箇所当り)

種別	仕様	単位	数量	備考
フリーフレーム	F300(2,000×2,000)	m		
AS345メッキボルト	D19N	m		溶融亜鉛めっき HDZT 77
先端キャップ	D19	個	1	
キャップ付ナット	D19N-Z	個	1	溶融亜鉛めっき HDZT 49
K-1スペーサー	D19-65	個		電気めっき 最大ピッチ2.5mで最低2箇所
溝付角座金-Z	150×150×9 (φ45-φ40)	枚	1	溶融亜鉛めっき HDZT 77

名称	フリーフレーム AS345メッキボルト D19N				
	表面処理	ナット	ワッシャー	カップラー	キャップ
めっき	キャップ付	無	無	無	

岡部株式会社