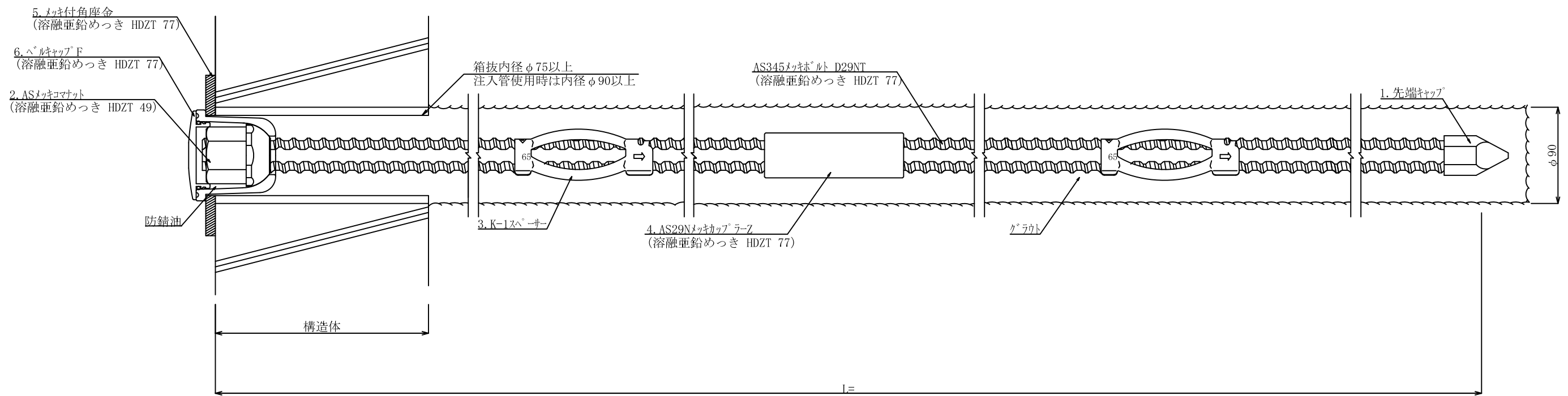
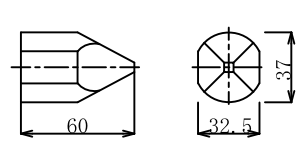


AS345メッキボルト (D29NT) 標準施工図 (1:2)

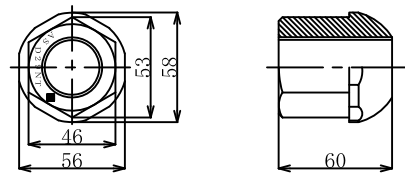


AS345メッキボルト (D29NT) 部品 (1:2)

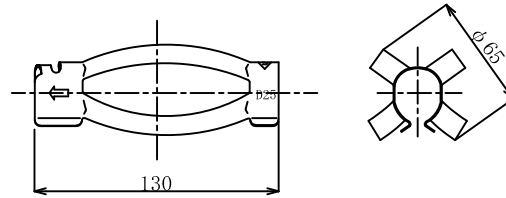
1. 先端キャップ



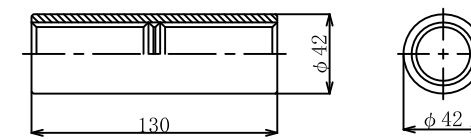
2. ASメッキコマナット D29NT (溶融亜鉛めっき HDZT 49)



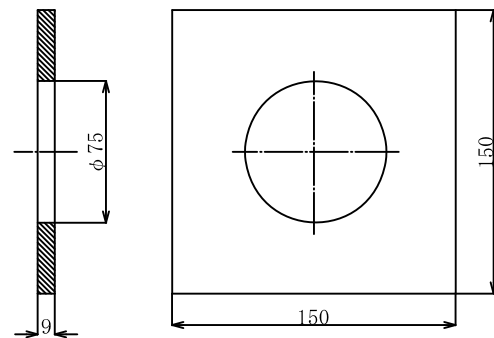
3. K-1スペーサー D25-65 (電気メッキ)



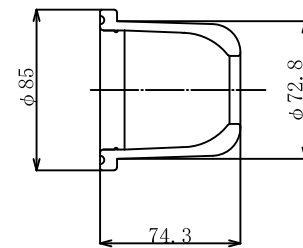
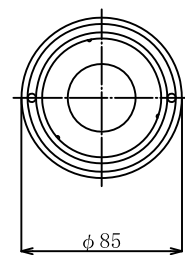
4. AS29NメッキカップラーZ (溶融亜鉛めっき HDZT 77)



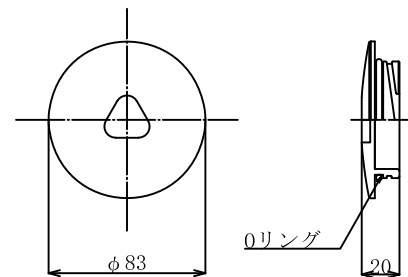
5. メッキ付角座金 (溶融亜鉛めっき HDZT 77)



6-1. ベルキャップF (本体) (溶融亜鉛めっき HDZT 77)



6-2. ベルキャップF (蓋部) (溶融亜鉛めっき HDZT 77)



数量表

(1箇所当り)

種別	仕様	単位	数量	備考
AS345メッキボルト	D29NT	m		溶融亜鉛めっき HDZT 77
先端キャップ	D29	個	1	
ASメッキコマナット	D29NT	個	1	溶融亜鉛めっき HDZT 49
AS29NメッキカップラーZ	D29N	個		溶融亜鉛めっき HDZT 77
K-1スペーサー	D25-65	個		電気めっき 最大ピッチ2.5mで最低2箇所
メッキ付角座金	150×150×9 (φ75)	枚	1	溶融亜鉛めっき HDZT 77
ベルキャップF		個	1	溶融亜鉛めっき HDZT 77
防錆油		kg	0.13	