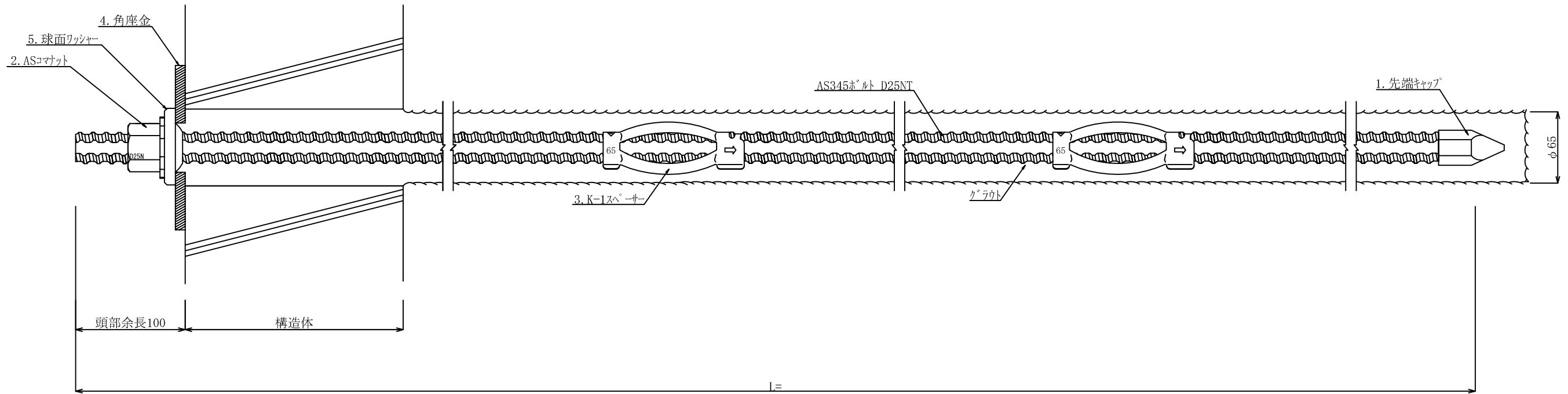
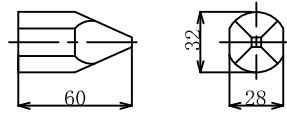


AS345ボルト (D25NT) 標準施工図 (1:2)



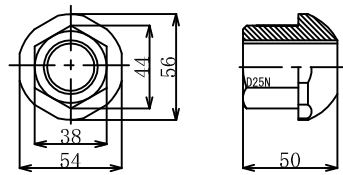
AS345ボルト (D25NT) 部品 (1:2)

1. 先端キャップ

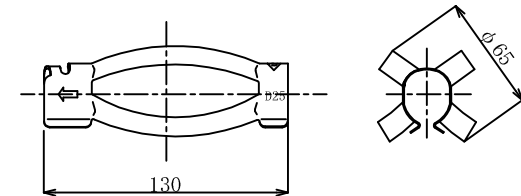


※現場取付

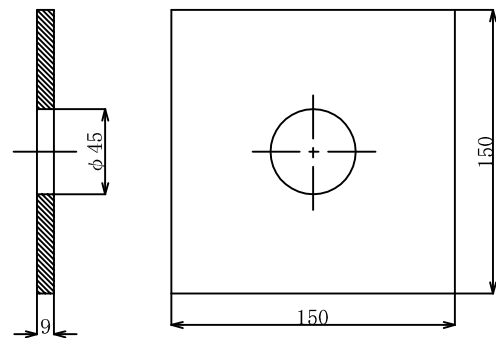
2. ASコマナット D25N



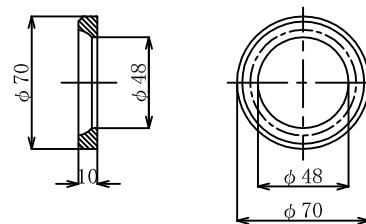
3. K-1スペーサー D25-65 (電気メッキ)



4. 角座金



5. 球面ワッシャー



数量表

(1箇所当り)

| 種別 | 仕様 | 単位 | 数量 | 備考 |
|----------|-----------------|----|----|--------------------------|
| AS345ボルト | D25NT | m | | |
| 先端キャップ | D25 | 個 | 1 | |
| ASコマナット | D25N | 個 | 1 | |
| K-1スペーサー | D25-65 | 個 | | 電気めっき 最大ピッチ2.5mで最低2箇所 |
| 角座金 | 150×150×9 (φ45) | 枚 | 1 | |
| 球面ワッシャー | φ70×10 | 個 | 1 | |