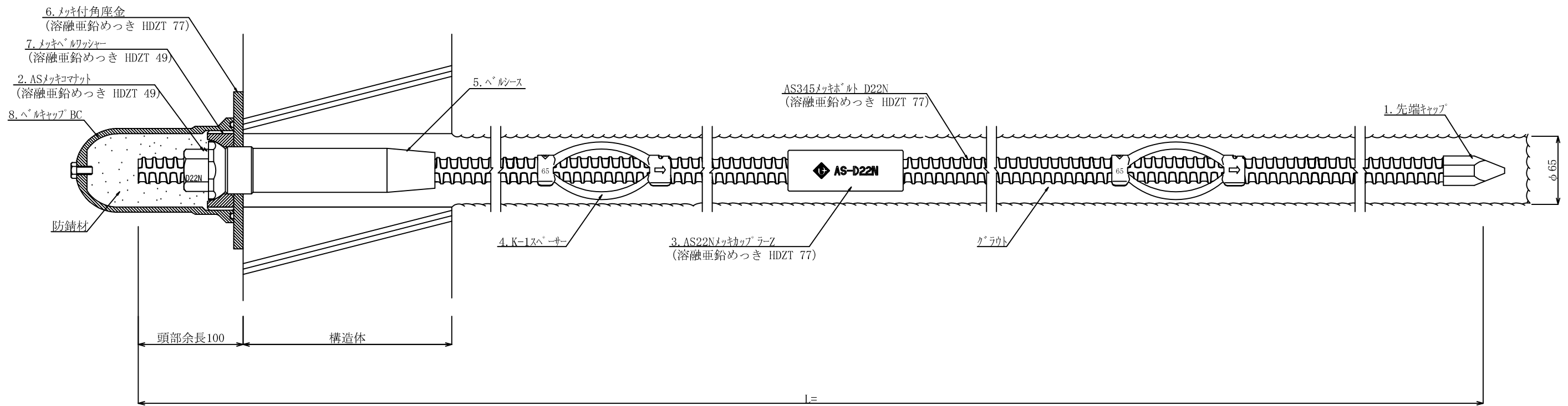
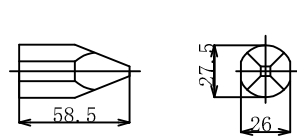


# AS345メッキボルト (D22N) 標準施工図 (1:2)

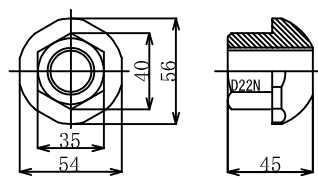


# AS345メッキボルト (D22N) 部品 (1:2)

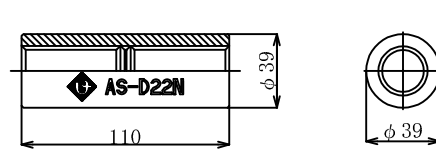
1. 先端キャップ



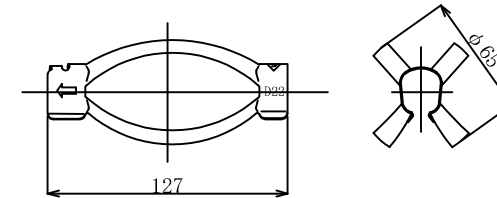
2. ASメッキコマナット D22N  
(溶融亜鉛めっき HDZT 49)



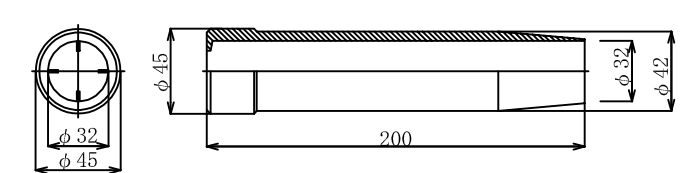
3. AS22NメッキカップラーZ  
(溶融亜鉛めっき HDZT 77)



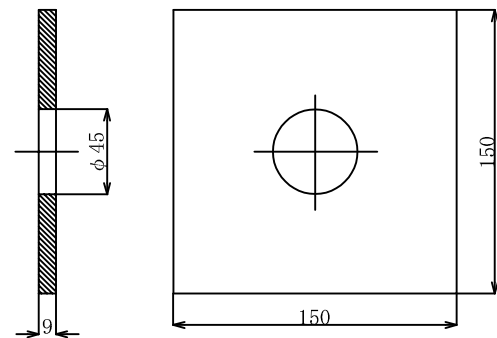
4. K-1スペーサーD22-65 (電気メッキ)



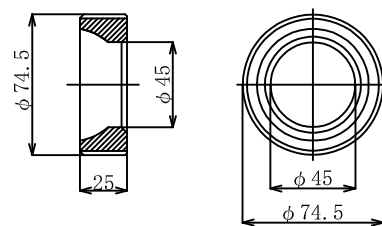
5. ベルシース



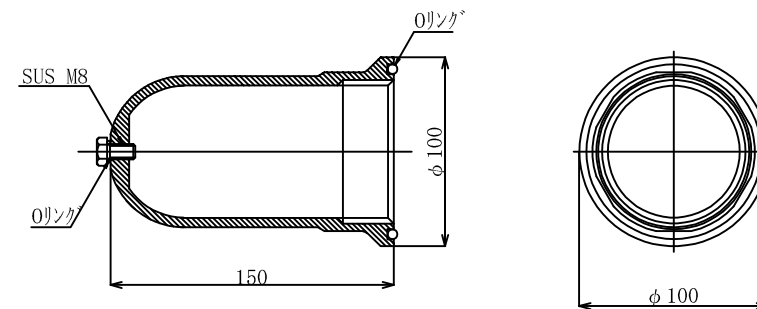
6. メッキ付角座金  
(溶融亜鉛めっき HDZT 77)



7. メッキベルワッシャー  
(溶融亜鉛めっき HDZT 49)



8. ベルキャップBC



## 数量表

(1箇所当り)

| 種別             | 仕様              | 単位 | 数量 | 備考                       |
|----------------|-----------------|----|----|--------------------------|
| AS345メッキボルト    | D22N            | m  |    | 溶融亜鉛めっき HDZT 77          |
| 先端キャップ         | D22             | 個  | 1  |                          |
| ASメッキコマナット     | D22N            | 個  | 1  | 溶融亜鉛めっき HDZT 49          |
| AS22NメッキカップラーZ | D22N            | 個  |    | 溶融亜鉛めっき HDZT 77          |
| K-1スペーサー       | D22-65          | 個  |    | 電気めっき<br>最大ピッチ2.5mで最低2箇所 |
| ベルシース          | φ45×200         | 個  | 1  |                          |
| メッキ付角座金        | 150×150×9 (φ45) | 枚  | 1  | 溶融亜鉛めっき HDZT 77          |
| メッキベルワッシャー     | φ74.5×25        | 個  | 1  | 溶融亜鉛めっき HDZT 49          |
| ベルキャップBC       | φ100×150        | 個  | 1  | ベルコート360g入り              |