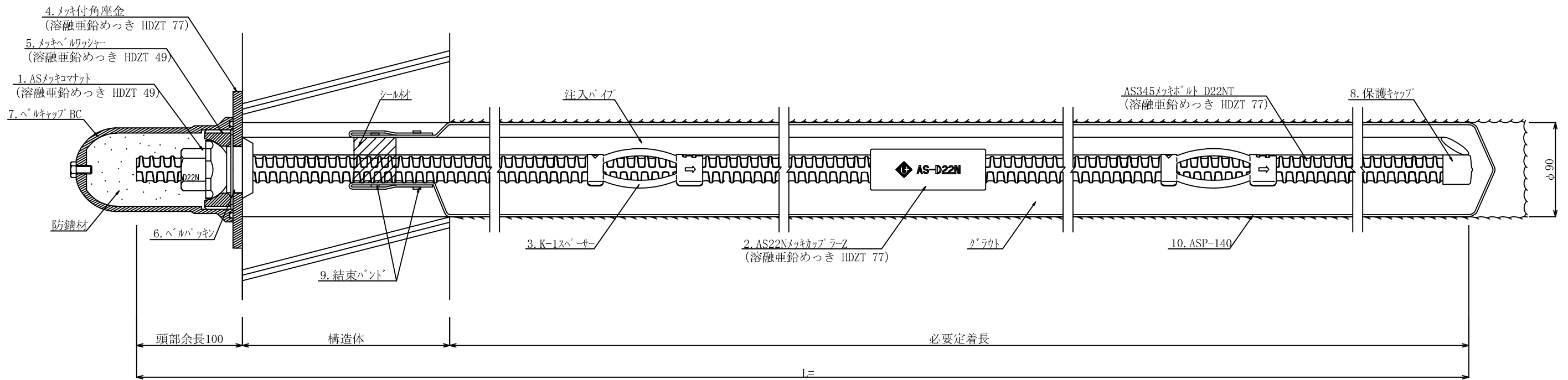
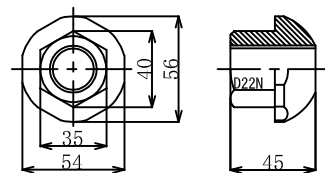


AS345メッキボルト (D22N) 標準施工図 (1:2)

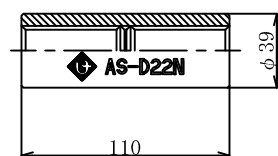


AS345メッキボルト (D22N) 部品 (1:2)

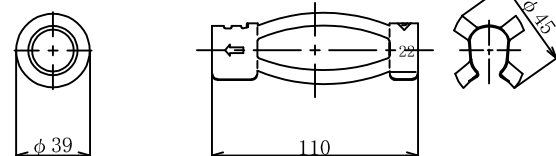
1. ASメッキコマナット D22N (溶融亜鉛めっき HDZT 49)



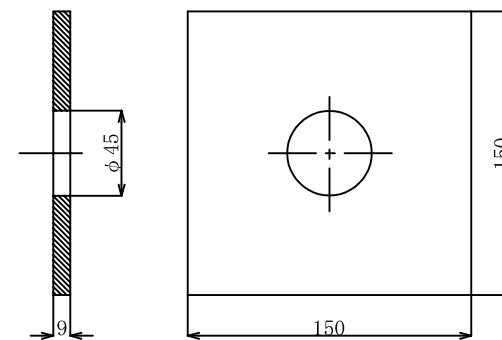
2. AS22NメッキカップラーZ (溶融亜鉛めっき HDZT 77)



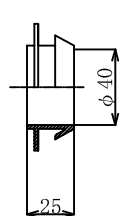
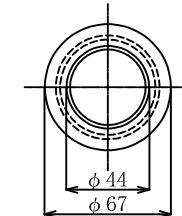
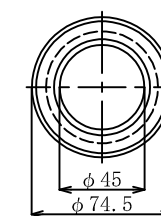
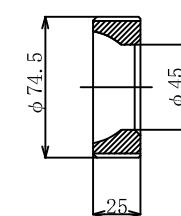
3. K-1スペーサー D22-45 (電気メッキ)



4. メッキ付角座金 (溶融亜鉛めっき HDZT 77)



5. メッキベルワッシャー (溶融亜鉛めっき HDZT 49)



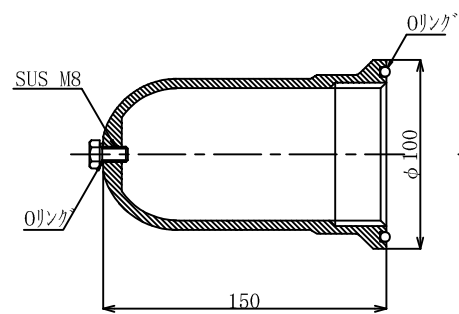
6. ベルパッキン

数量表

(1箇所当り)

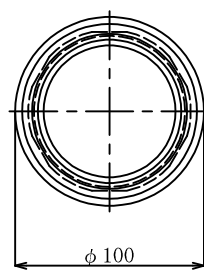
種別	仕様	単位	数量	備考
AS345メッキボルト	D22N	m		溶融亜鉛めっき HDZT 77
ASメッキコマナット	D22N	個	1	溶融亜鉛めっき HDZT 49
AS22NメッキカップラーZ	D22N	個	1	溶融亜鉛めっき HDZT 77
K-1スペーサー	D22-45	個		電気めっき 最大ピッチ2.5mで最低2箇所
メッキ付角座金	150×150×9 (φ45)	枚	1	溶融亜鉛めっき HDZT 77
ベルパッキン	φ67×25	個	1	
メッキベルワッシャー	φ74.5×25	個	1	
ベルキャップBC	φ100×150	個	1	ベルコート360g入り
保護キャップ	D22用	個	1	
結束バンド	L=300	個	2	
ASP-140	削孔径φ90用	m		必要定着長+0.2m
注入パイプ		m		
シール材		m	0.25	
幅広ビニールテープ		m	適量	
紙テープ		m	適量	

7. ベルキャップBC

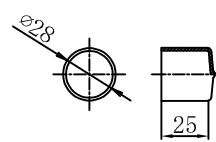


※ベルコート360g入り

8. 保護キャップD22



9. 結束バンド



9. ASP-140

