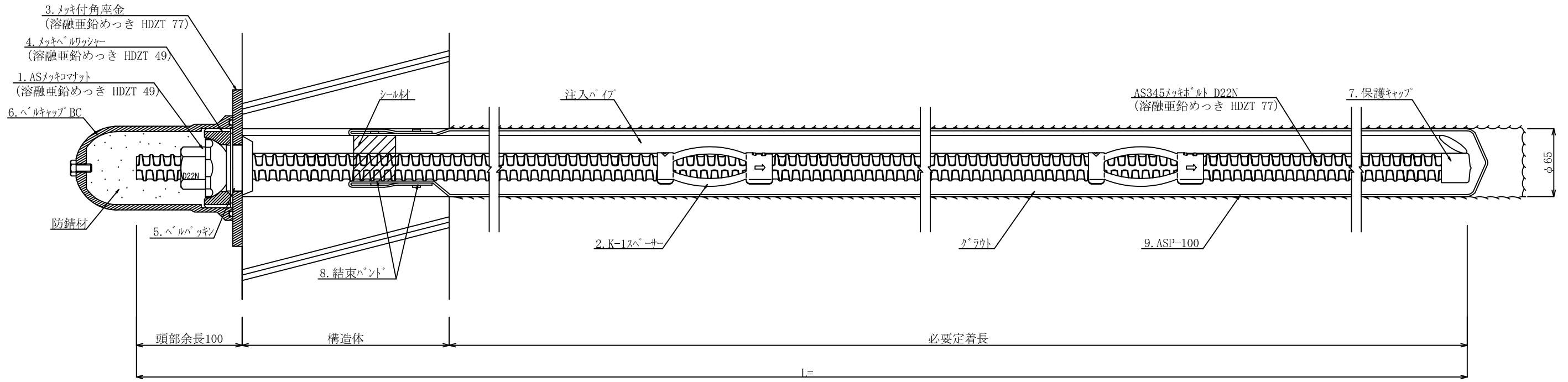
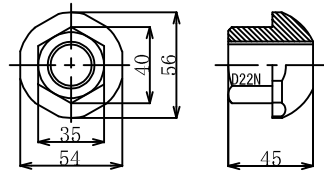


AS345メッキボルト (D22N) 標準施工図 (1:2)

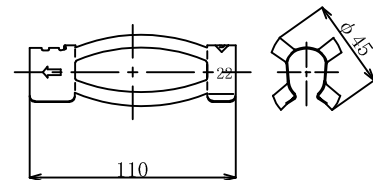


AS345メッキボルト (D22N) 部品 (1:2)

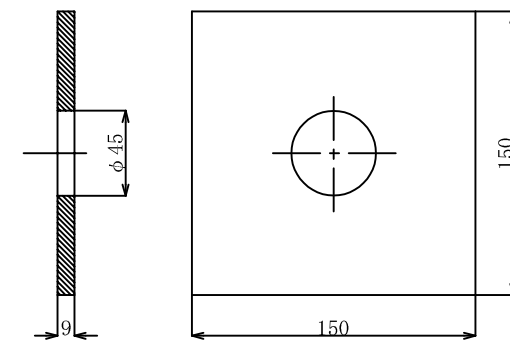
1. ASメッキコマナット D22N (溶融亜鉛めっき HDZT 49)



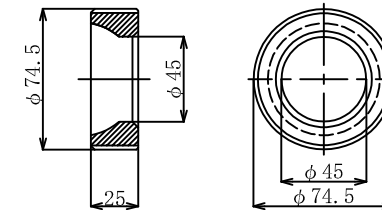
2. K-1スペーサー D22-45 (電気メッキ)



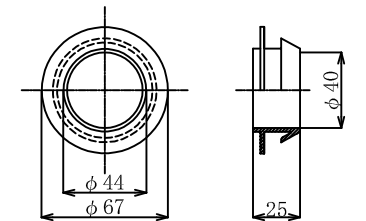
3. メッキ付角座金 (溶融亜鉛めっき HDZT 77)



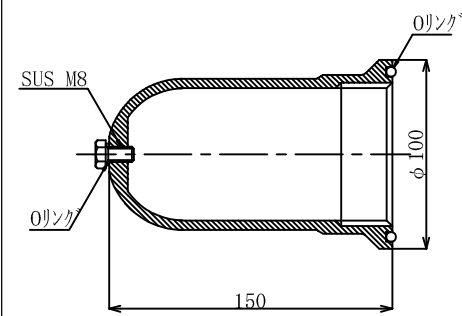
4. メッキベルワッシャー (溶融亜鉛めっき HDZT 49)



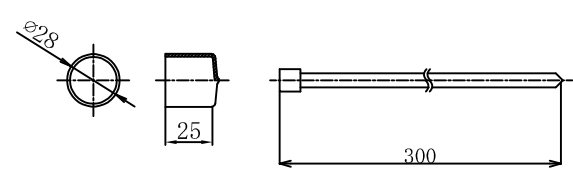
5. ベルパッキン



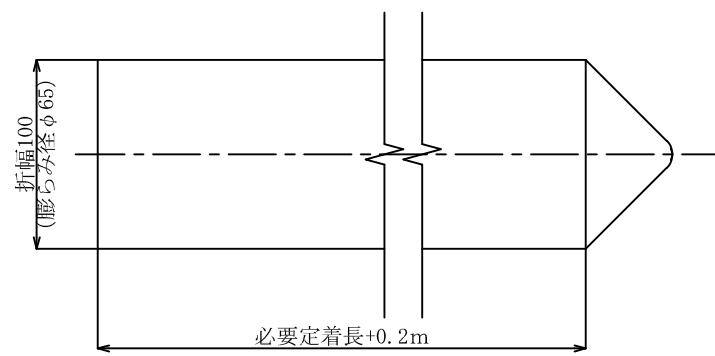
6. ベルキャップBC



7. 保護キャップD22 8. 結束バンド



9. ASP-100



数量表

(1箇所当り)

| 種別 | 仕様 | 単位 | 数量 | 備考 |
|-------------|-----------------|----|------|--------------------------|
| AS345メッキボルト | D22N | m | | 溶融亜鉛めっき HDZT 77 |
| ASメッキコマナット | D22N | 個 | 1 | 溶融亜鉛めっき HDZT 49 |
| K-1スペーサー | D22-45 | 個 | | 電気めっき 最大ピッチ2.5mで最低2箇所 |
| メッキ付角座金 | 150×150×9 (φ45) | 枚 | 1 | 溶融亜鉛めっき HDZT 77 |
| ベルパッキン | φ67×25 | 個 | 1 | |
| メッキベルワッシャー | φ74.5×25 | 個 | 1 | |
| ベルキャップBC | φ100×150 | 個 | 1 | ベルコート360g入り |
| 保護キャップ | D22用 | 個 | 1 | |
| 結束バンド | L=300 | 個 | 2 | |
| ASP-100 | 削孔径φ65用 | m | | 必要定着長+0.2m |
| 注入パイプ | | m | | |
| シール材 | | m | 0.25 | |
| 幅広ビニールテープ | | m | 適量 | |
| 紙テープ | | m | 適量 | |