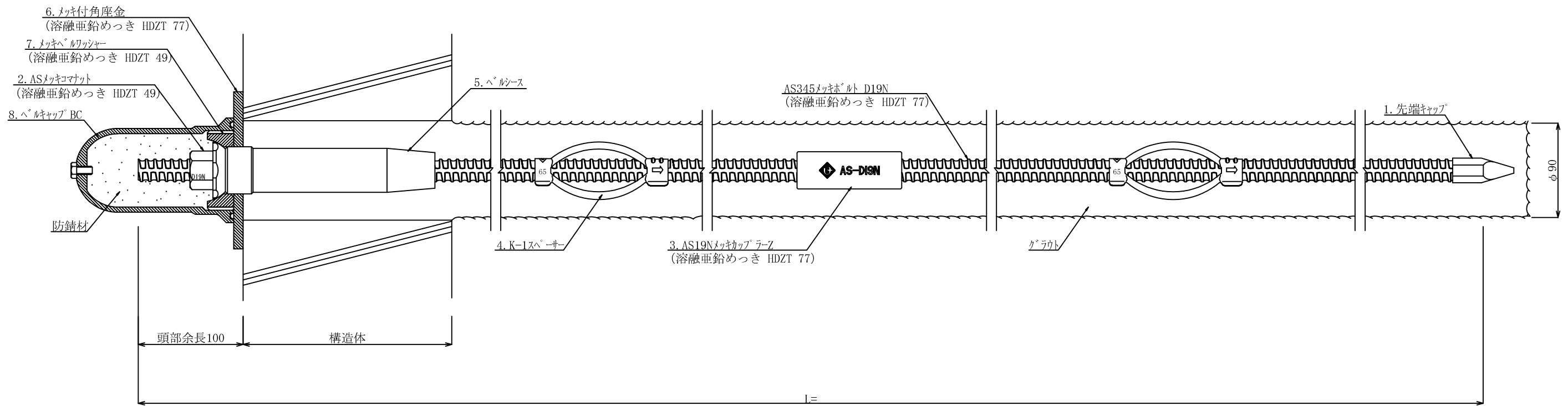
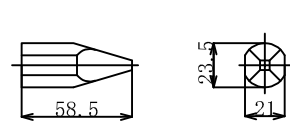


AS345メッキボルト (D19N) 標準施工図 (1:2)

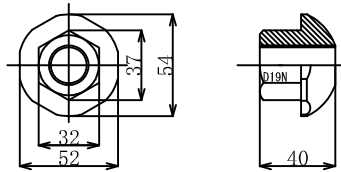


AS345メッキボルト (D19N) 部品 (1:2)

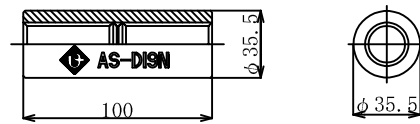
1. 先端キャップ



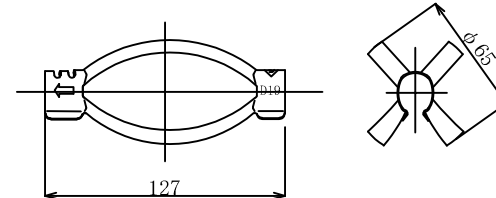
2. ASメッキコマナット D19N (溶融亜鉛めっき HDZT 49)



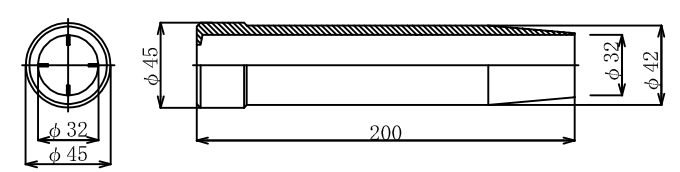
3. AS19NメッキカップラーZ (溶融亜鉛めっき HDZT 77)



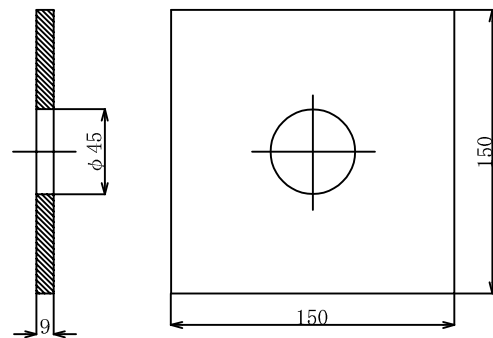
4. K-1スペーサーD19-65 (電気メッキ)



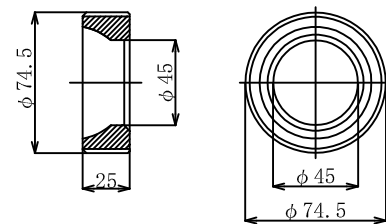
5. ベルシース



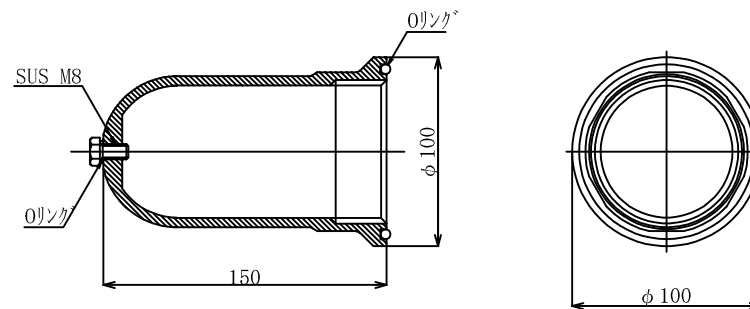
6. メッキ付角座金 (溶融亜鉛めっき HDZT 77)



7. メッキベルワッシャー (溶融亜鉛めっき HDZT 49)



8. ベルキャップBC



※ベルコート360g入り

数量表

(1箇所当たり)

種別	仕様	単位	数量	備考
AS345メッキボルト	D19N	m		溶融亜鉛めっき HDZT 77
先端キャップ	D19	個	1	
ASメッキコマナット	D19N	個	1	溶融亜鉛めっき HDZT 49
AS19NメッキカップラーZ	D19N	個		溶融亜鉛めっき HDZT 77
K-1スペーサー	D19-65	個		電気めっき 最大ピッチ2.5mで最低2箇所
ベルシース	φ45×200	個	1	
メッキ付角座金	150×150×9 (φ45)	枚	1	溶融亜鉛めっき HDZT 77
メッキベルワッシャー	φ74.5×25	個	1	溶融亜鉛めっき HDZT 49
ベルキャップBC	φ100×150	個	1	ベルコート360g入り