

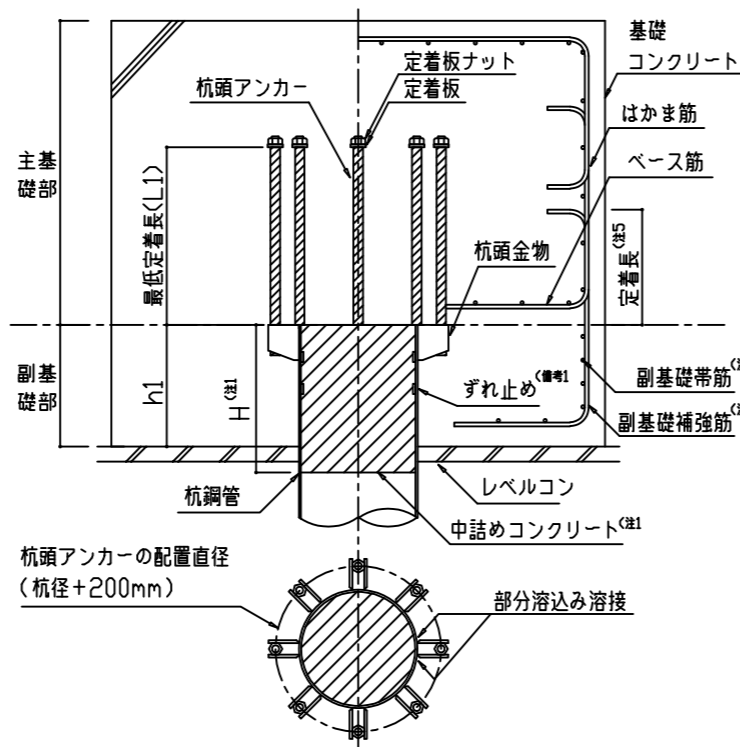
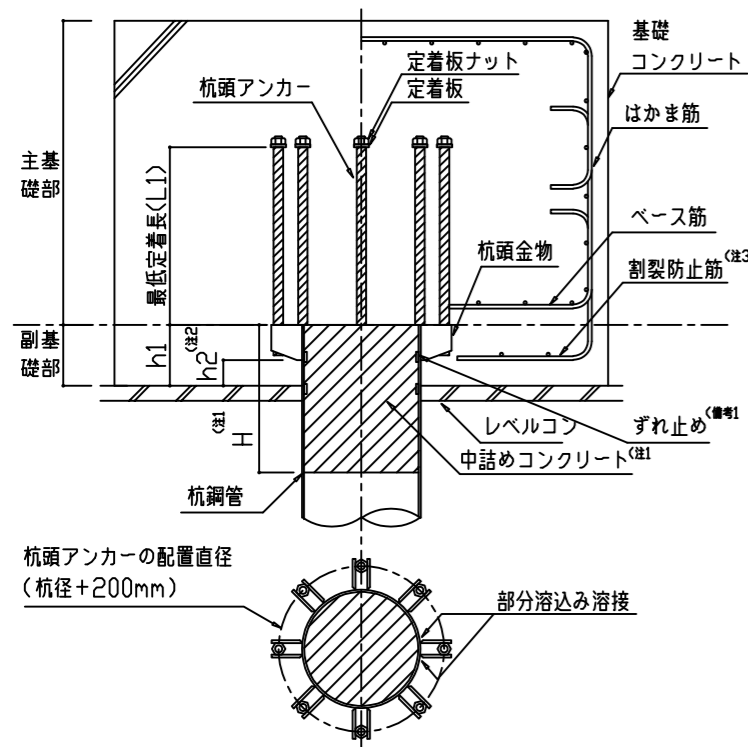
1. 工法概要

1.1 工法概要

クラウンパイルアンカー工法は、既製杭の杭頭鋼管外周部に定着部材(以下、杭頭アンカー)を接続する金物(以下、杭頭金物)を部分溶込み溶接した後、杭頭金物のカブラー雌ねじ部に杭頭アンカーのねじ節鉄筋部を螺合することで、杭頭と基礎コンクリートを接合する工法である。基礎コンクリートは杭頭上端面より上部を「主基礎部」、杭のみ込み部周囲を「副基礎部」と呼称し、杭頭側面と副基礎部の応力伝達を考慮した設計の適用有無により、杭頭接合部の構造規定が異なる。(杭ごとに、概要図Aまたは概要図Bのいずれかが適用される。)

● 概要図 A (主基礎部の応力伝達のみ考慮した設計の場合)

● 概要図 B (杭頭側面と副基礎部の応力伝達を考慮した設計の場合)



● 杭の中心間隔(設計値)

埋込み杭は杭径の2.0倍、打込み杭は杭径の2.5倍を最小値とする。ただし、杭頭金物の溶接施工に支障がないことを確認すること。施工許容差を超えた杭の偏心等により、中心間隔の最小値が確保できない場合の対応については、別途設計者指示による。

● 杭と基礎コンクリートのへりあき(設計値)

杭心からの距離で杭径の1.25倍以上を原則とする。ただし、杭径が600mm以上の場合は1.0倍以上としてもよい。施工許容差を超えた杭の偏心等により、へりあきの最小値が確保できない場合の対応については、別途設計者指示による。

注1) 中詰めコンクリート

中詰めコンクリートの強度と深さ(H)は設計者により決定される。ただし、杭径+100mm以上かつ杭のみ込み高さ(h1)以上を確保すること。

注2) かぶり厚さ

杭頭アンカー及び杭頭金物下端部のかぶり厚さ(h2)は設計かぶり厚さ70mm以上、最小かぶり厚さ60mmとする。

注3) 割裂防止筋の配筋

杭頭外周部の基礎コンクリートには終局時の割裂を防止するためにD13@300程度の割裂防止筋を配筋し、無筋部を少なくすることが望ましい。

備考1) ずれ止めの設置

杭鋼管内側に設けるずれ止めの仕様と配置は設計者により決定される。原則、ずれ止めは2段以上配置し、ずれ止めの上端側を全周すみ肉溶接する。

注4) 副基礎帯筋の配筋(コーン状破壊防止)※

設計者指示の配筋を施す。ただし、D13以上ピッチ150mm以下を配筋量の下限とする。

注5) 副基礎補強筋の配筋(コーン状破壊防止/主基礎部への曲げ伝達)

設計者指示の配筋を施す。ただし、D13以上ピッチ300mm以下を配筋量の下限とする。主基礎部への定着長は配筋指針に基づき、設計者により決定される。

※マットスラブ形状の基礎については、上記、副基礎帯筋・副基礎補強筋の鉄筋径とピッチの規定によらず設計者指示の配筋とする。

1.2 適用範囲

本標準図はクラウンパイルアンカー工法を対象とする。本標準図の適用範囲以外の条件における設計施工は、BCJ評定-FD0511-04の評定書による。

● 杭と基礎コンクリートの適用範囲

Table with 2 columns: 杭の種類 (Pile type) and 鋼管杭(S杭) (Steel pipe pile). Rows include 杭径 (Pile diameter), 杭鋼管 鋼種 (Pile steel type), and 基礎コンクリート強度 (Foundation concrete strength).

● 杭頭アンカー設置可能本数の上限

Table showing the maximum number of pile head anchors (杭頭アンカー設置可能本数の上限) based on pile diameter (杭径) and steel pipe pile thickness/type (鋼管厚/仕様).

2. 構成部材

2.1 杭頭アンカー

杭頭アンカーは片端部にMねじを設けた異形棒鋼を用いる。設計者の指定により定着長(L1)がアンカー呼び径の【35倍以上(SD390), 45倍以上(SD490)】となる場合は、Mねじ部を設けない仕様も可とする。

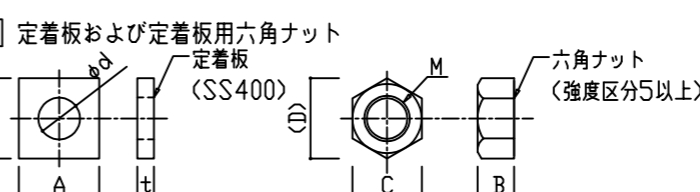


Table with 7 columns: 仕様 (Specification), A, t, φd, M, B, C (D). Rows include D32 -M, D38 -M,L, D38H-L, and D41H-L.

2.3 杭頭金物

杭頭金物にはM,Lタイプがあり、杭鋼管の鋼種と鋼管厚の適用範囲に応じて使い分ける。

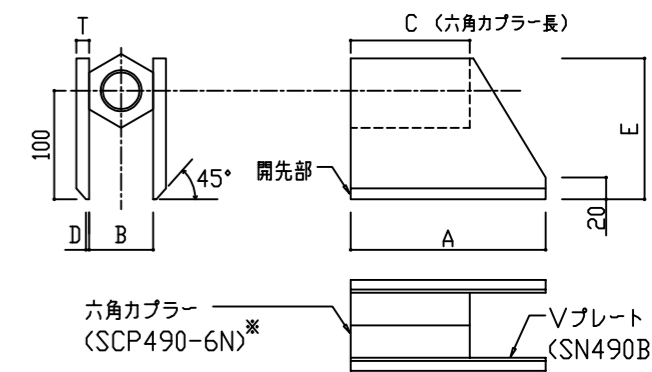


Table with 6 columns: 仕様 (Specification), A, B, C, D, E, T. Rows include D32 -M, D38 -M, D38 -L, D38H-L, and D41H-L.

※ 国土交通大臣認定材: MSTL-0422またはMSTL-0574

※ 杭頭アンカーにMねじ部を設けない場合は使用しない