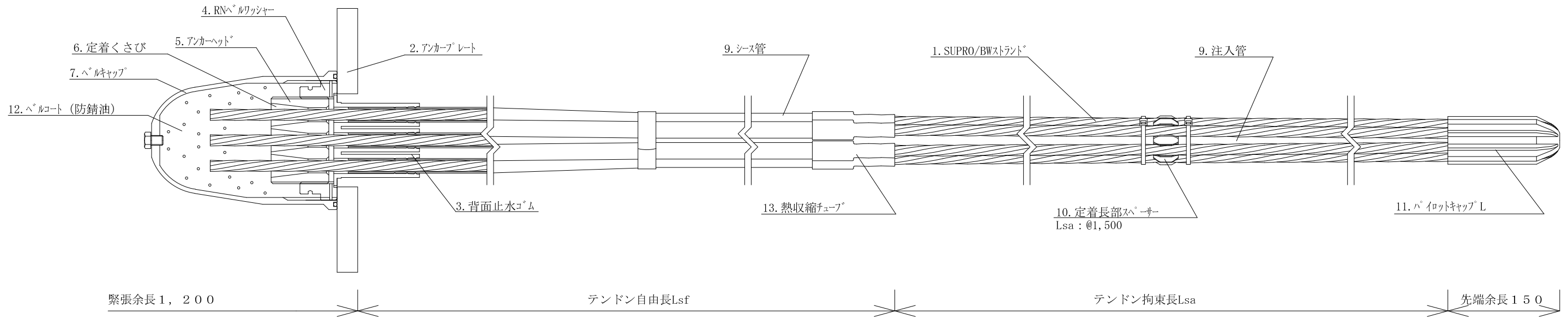
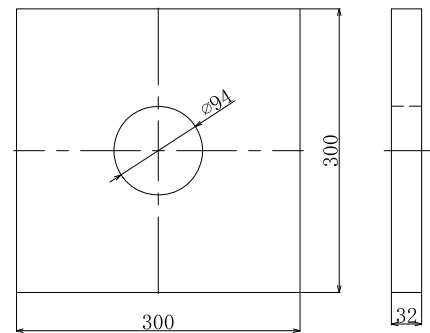


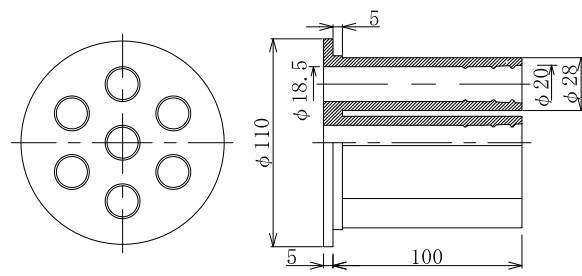
OPSアンカー（簡易緊張タイプ）組立図 OPS-7（PC鋼より線φ12.7mm×7本）



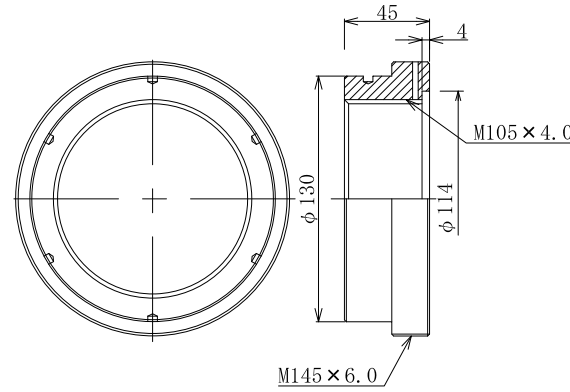
2. アンカープレートタイプ7 (300×32)



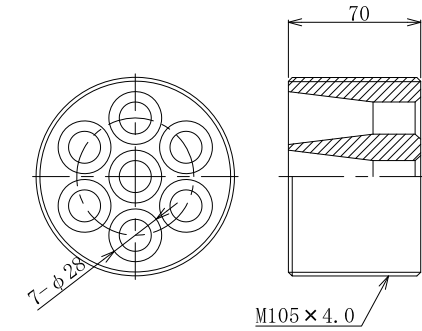
3. 背面止水ゴムタイプ7



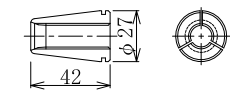
4. RNベルワッシャータイプ5-7



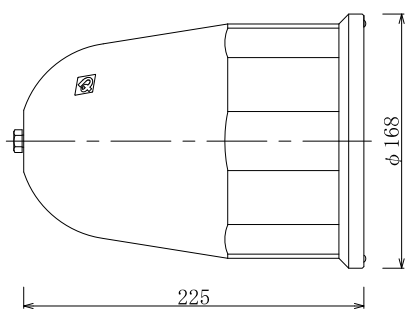
5. アンカーヘッドタイプ5-7



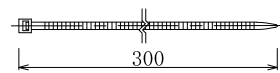
6. 定着くさび



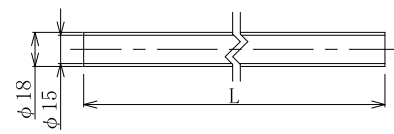
7. ベルキャップ 145



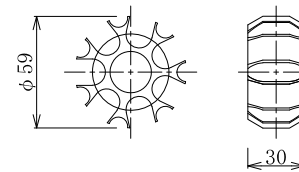
8. タイバンド



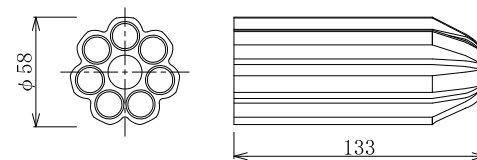
9. シース管・注入管



10. 定着長部スペーサー



11. パイロットキャップL



数量表

品番	形状・寸法	数量
1	SUPRO/BWストラット	L= 7本
2	アンカープレート	タイプ7 (300×32) 1ヶ
3	背面止水ゴム	タイプ7 1ヶ
4	RNベルワッシャー	タイプ5-7 1ヶ
5	アンカーヘッド	タイプ5-7 1ヶ
6	定着くさび	1ヶ
7	ベルキャップ	145 1ヶ
8	タイバンド	300 (全スペーサー数×2)本
9	シース管	18-15 L= 7本
10	注入管	18-15 L= 1本
11	定着長部スペーサー	Lsa/1.5+1ヶ
12	パイロットキャップL	
13	ベルコート	950g/本 2本
14	熱収縮チューブ	

備考：スペーサーの数量に関しては、小数点以下を四捨五入