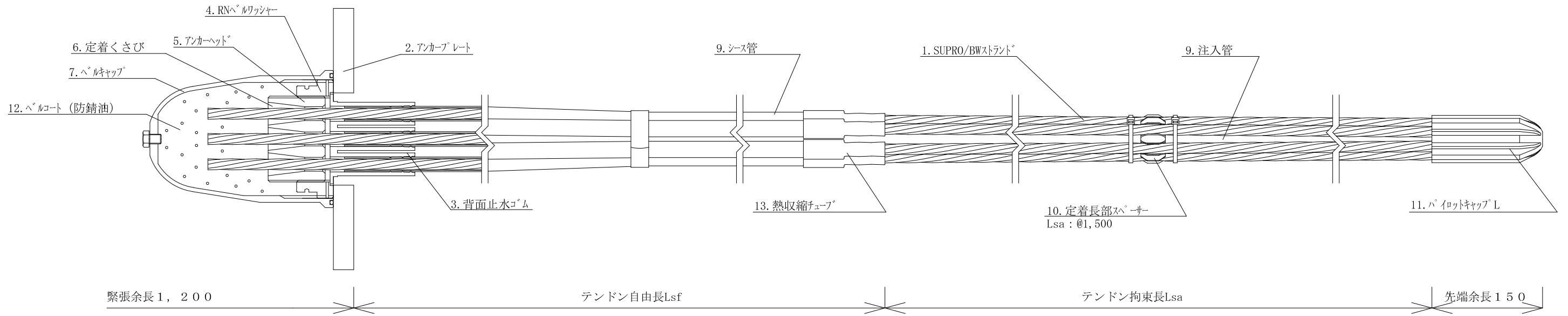
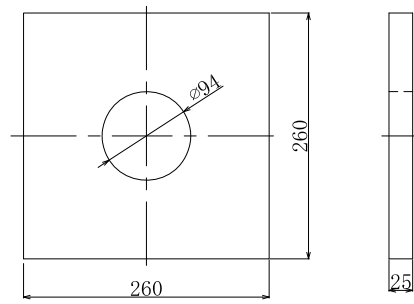


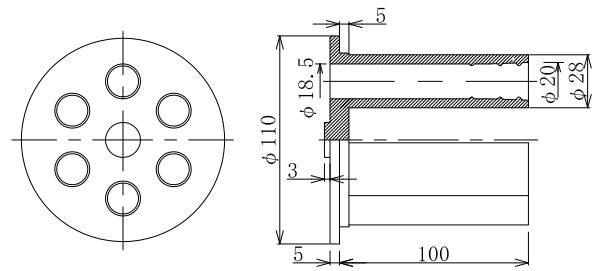
OPSアンカー（簡易緊張タイプ）組立図 OPS-6（PC鋼より線φ12.7mm×6本）



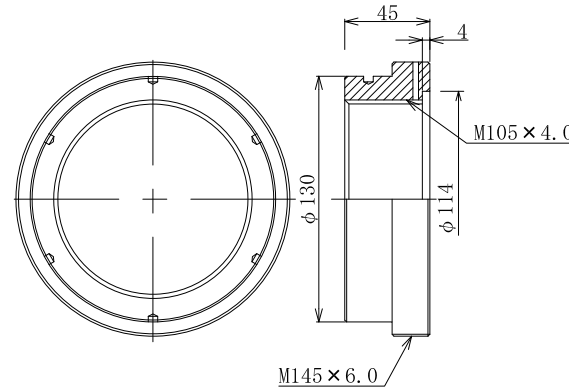
2. アンカープレートタイプ6 (260×25)



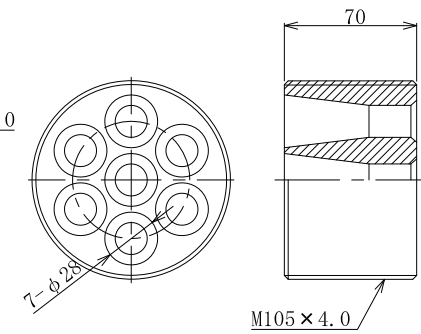
3. 背面止水ゴムタイプ6



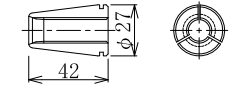
4. RNベルワッシャータイプ5-7



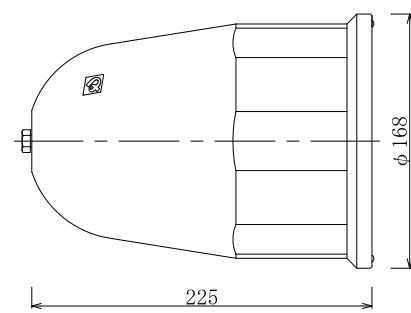
5. アンカーヘッドタイプ5-7



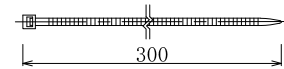
6. 定着くさび



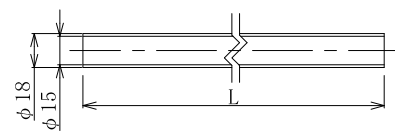
7. ベルキャップ 145



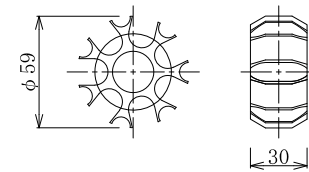
8. タイバンド



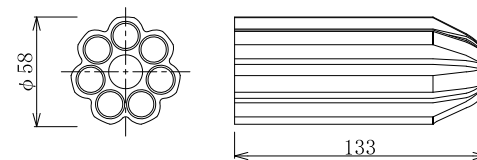
9. シース管・注入管



10. 定着長部スペーサー



11. パイロットキャップL



数量表

品番	形状・寸法	数量
1	SUPRO/BWストラット	6本
2	アンカープレート	1ヶ
3	背面止水ゴム	1ヶ
4	RNベルワッシャー	1ヶ
5	アンカーヘッド	1ヶ
6	定着くさび	1ヶ
7	ベルキャップ	1ヶ
8	タイバンド	(全スペーサー数×2)本
9	シース管	18-15 L= 6本
10	注入管	18-15 L= 1本
11	定着長部スペーサー	Lsa/1.5+1ヶ
12	パイロットキャップL	
13	ベルコート	950g/本 2本
14	熱収縮チューブ	

備考：スペーサーの数量に関しては、小数点以下を四捨五入