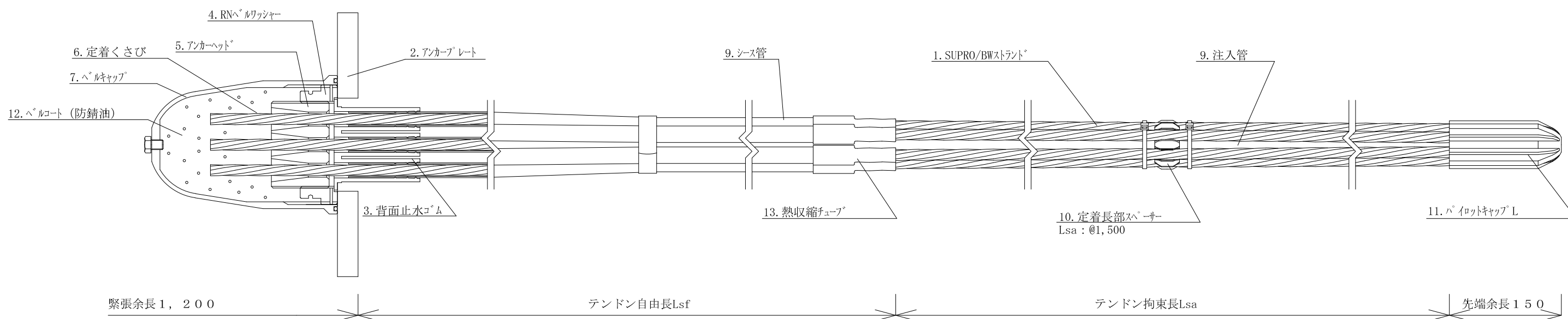
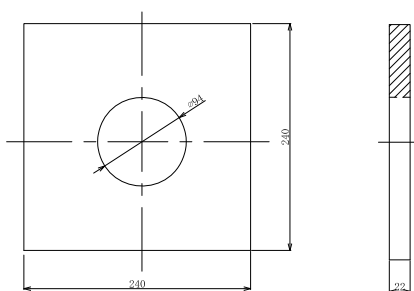


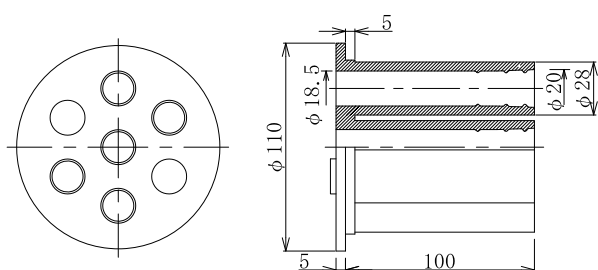
OPSアンカー（簡易緊張タイプ）組立図 OPS-5（PC鋼より線φ12.7mm×5本）



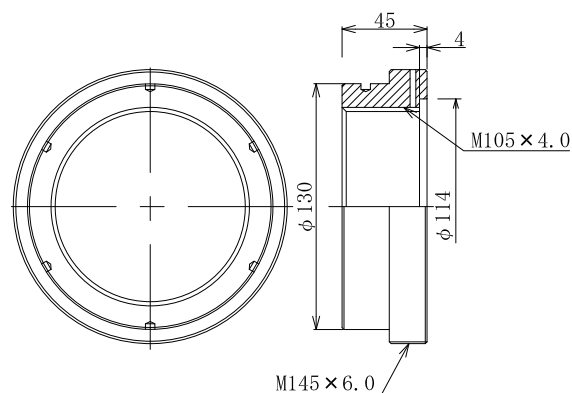
2. アンカープレートタイプ5 (240×22)



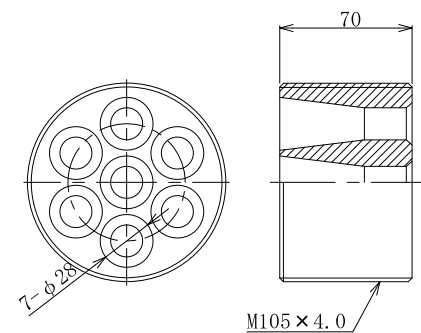
3. 背面止水ゴムタイプ5



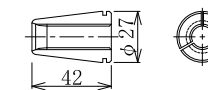
4. RNベルワッシャータイプ5-7



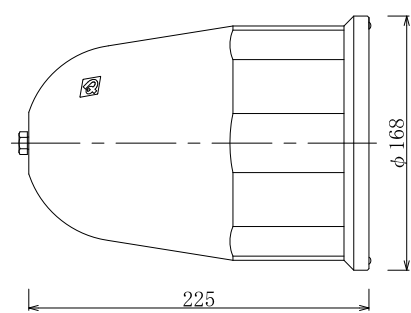
5. アンカーヘッドタイプ5-7



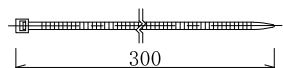
6. 定着くさび



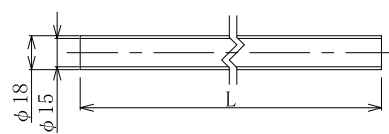
7. ベルキャップ 145



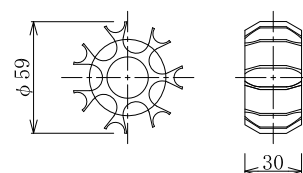
8. タイバンド



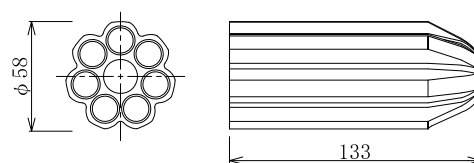
9. シース管・注入管



10. 定着長部スペーサー



11. パイロットキャップL



数量表

| 品番 | 形状・寸法         | 数量               |
|----|---------------|------------------|
| 1  | SUPRO/BWストラット | 5本               |
| 2  | アンカープレート      | タイプ5 (240×22) 1ヶ |
| 3  | 背面止水ゴム        | タイプ5 1ヶ          |
| 4  | RNベルワッシャー     | タイプ5-7 1ヶ        |
| 5  | アンカーヘッド       | タイプ5-7 1ヶ        |
| 6  | 定着くさび         | 1ヶ               |
| 7  | ベルキャップ        | 145 1ヶ           |
| 8  | タイバンド         | 300 (全スペーサー数×2)本 |
| 9  | シース管          | 18-15 L= 5本      |
| 10 | 注入管           | 18-15 L= 1本      |
| 11 | 定着長部スペーサー     | Lsa/1.5+1ヶ       |
| 12 | パイロットキャップL    |                  |
| 13 | ベルコート         | 950g/本 2本        |
|    | 熱収縮チューブ       |                  |

備考：スペーサーの数量に関しては、小数点以下を四捨五入