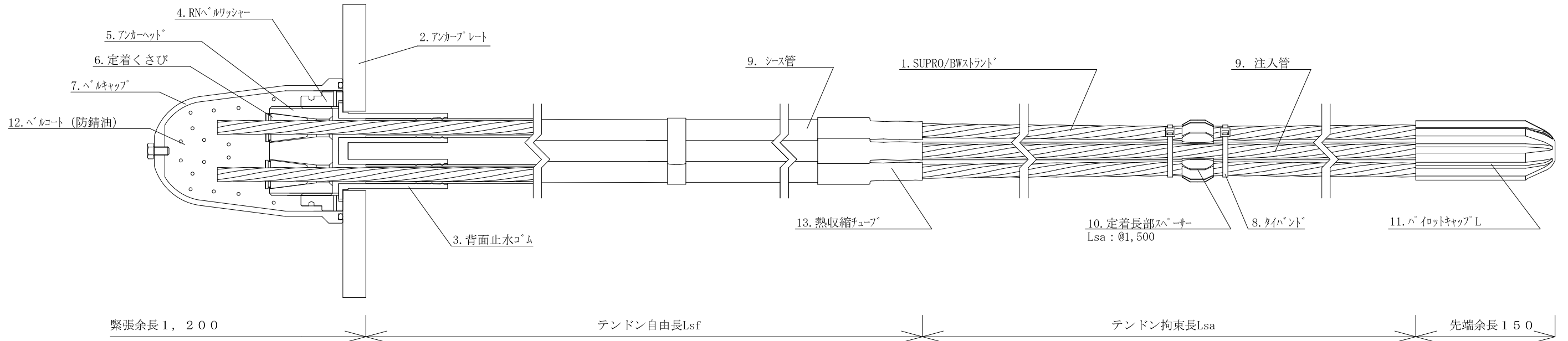
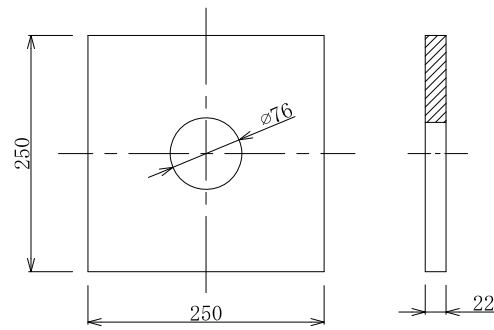


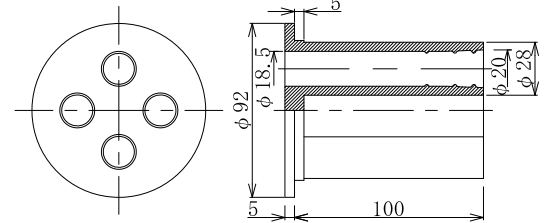
OPSアンカー（簡易緊張タイプ）組立図 OPS-4（PC鋼より線φ12.7mm×4本）



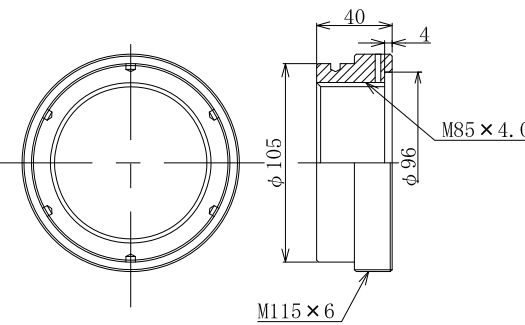
2. アンカープレートタイプ4 (250×22)



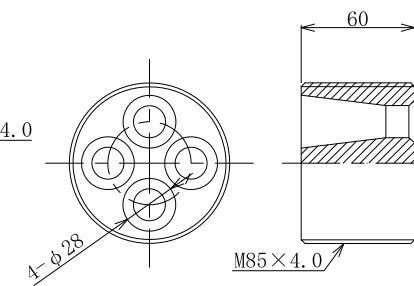
3. 背面止水ゴムタイプ4



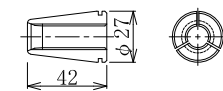
4. RNベルワッシャータイプ2-4



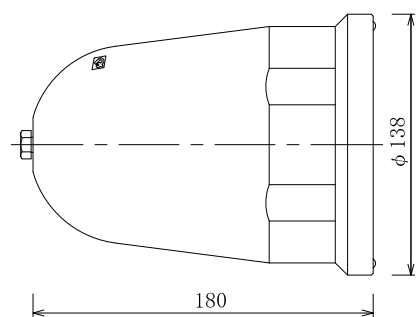
5. アンカーヘッドタイプ4



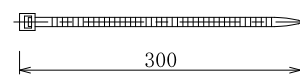
6. 定着くさび



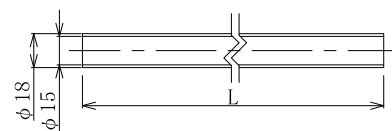
7. ベルキャップ 115



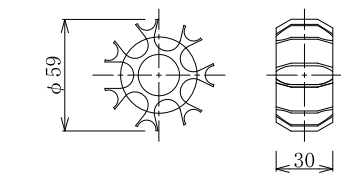
8. タイバンド



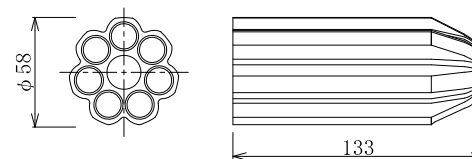
9. シース管・注入管



10. 定着長部スペーサー



11. パイロットキャップL



数量表

番号	形状・寸法	数量
1	SUPRO/BWストラット L=	4本
2	アンカープレート タイプ4 (250×22)	1ヶ
3	背面止水ゴム タイプ4	1ヶ
4	RNベルワッシャー タイプ2-4	1ヶ
5	アンカーヘッド タイプ4	1ヶ
6	定着くさび	1ヶ
7	ベルキャップ 115	1ヶ
8	タイバンド 300	(全スペーサー数×2)本
9	シース管 18-15 L=	4本
10	注入管 18-15 L=	1本
11	定着長部スペーサー	Lsa/1.5+1ヶ
12	パイロットキャップL	
13	ベルコート	950g/本
14	熱収縮チューブ	1本

備考：スペーサーの数量に関しては、小数点以下を四捨五入