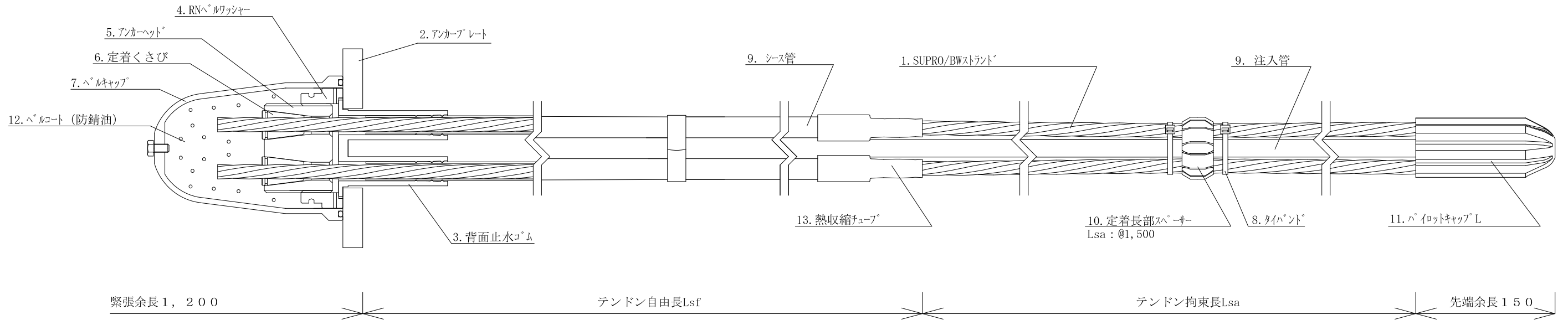
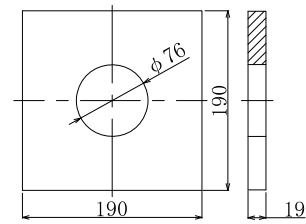


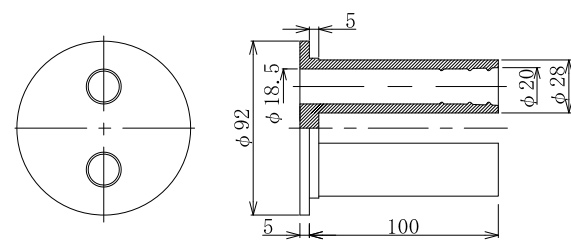
OPSアンカー（簡易緊張タイプ）組立図 OPS-2（PC鋼より線φ12.7mm×2本）



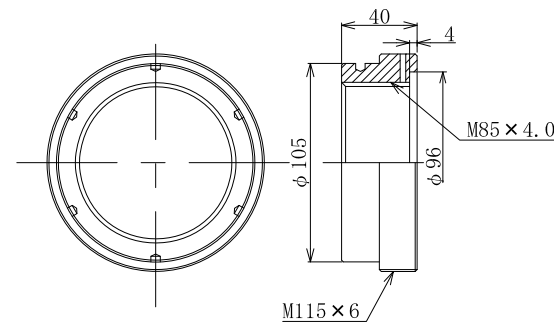
2. アンカープレートタイプ2 (190×19)



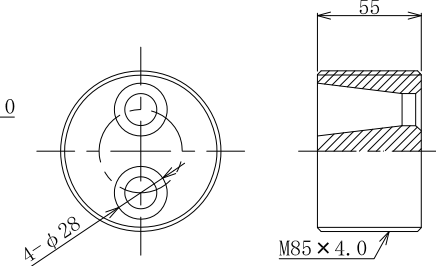
3. 背面止水ゴムタイプ2



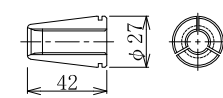
4. RNベルワッシャータイプ2-4



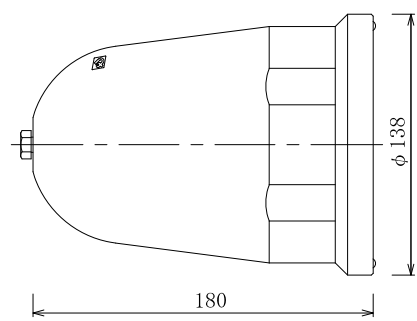
5. アンカーヘッドタイプ2



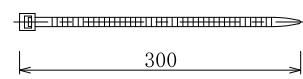
6. 定着くさび



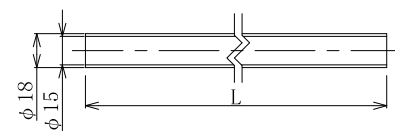
7. ベルキャップ 115



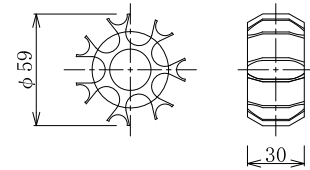
8. タイバンド



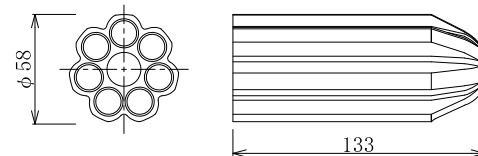
9. シース管・注入管



10. 定着長部スペーサー



11. パイロットキャップL



数量表

品番	形状・寸法	数量
1	SUPRO/BWストラット L=	1本
2	アンカープレート タイプ2 (190×19)	1ヶ
3	背面止水ゴム タイプ2	1ヶ
4	RNベルワッシャー タイプ2-4	1ヶ
5	アンカーヘッド タイプ2	1ヶ
6	定着くさび	1ヶ
7	ベルキャップ 115	1ヶ
8	タイバンド 300	(全スペーサー数×2)本
9	シース管 18-15 L=	2本
10	注入管 18-15 L=	1本
11	定着長部スペーサー	Lsa/1.5+1ヶ
12	パイロットキャップL	
13	ベルコート	950g/本
14	熱収縮チューブ	1本

備考：スペーサーの数量に関しては、小数点以下を四捨五入