

鋼製軽量法枠 (1 m² 枠)
メッシュワーク[®]



岡部株式会社

okabe

完成度。

強力なジョイント金具により完成された金網のり枠 メッシュワーク

特 長

優れた排水性・通気性

枠の材料としてクリンプ金網を使用していますので、排水性および通気性に優れています。そのため、降雨時に水が留まることがないので、客土の流出を防ぐことができます。また、水が均等に流れるため、植物が育ちやすい基盤となります。

のり表面の強い構造体

ジョイント金具とストレートのアンカーにより一連となったメッシュに根系がからみ、すべてが一体化するためののり表面の小崩壊や凍結凍土に対して強い構造体となります。また、客土が一体化するので枠により緑化面を分断することはありません。

地山への優れた適応性

柔軟性のある枠のため地山へのなじみがよいので、降雨時または降雨後に枠下からの土砂流出が起りにくい状態となります。また、クリンプ金網は線径が太く、ジョイント金具とアンカーにより強い交点部となっていますので、客土工後の変形はありません。

優れた施工性

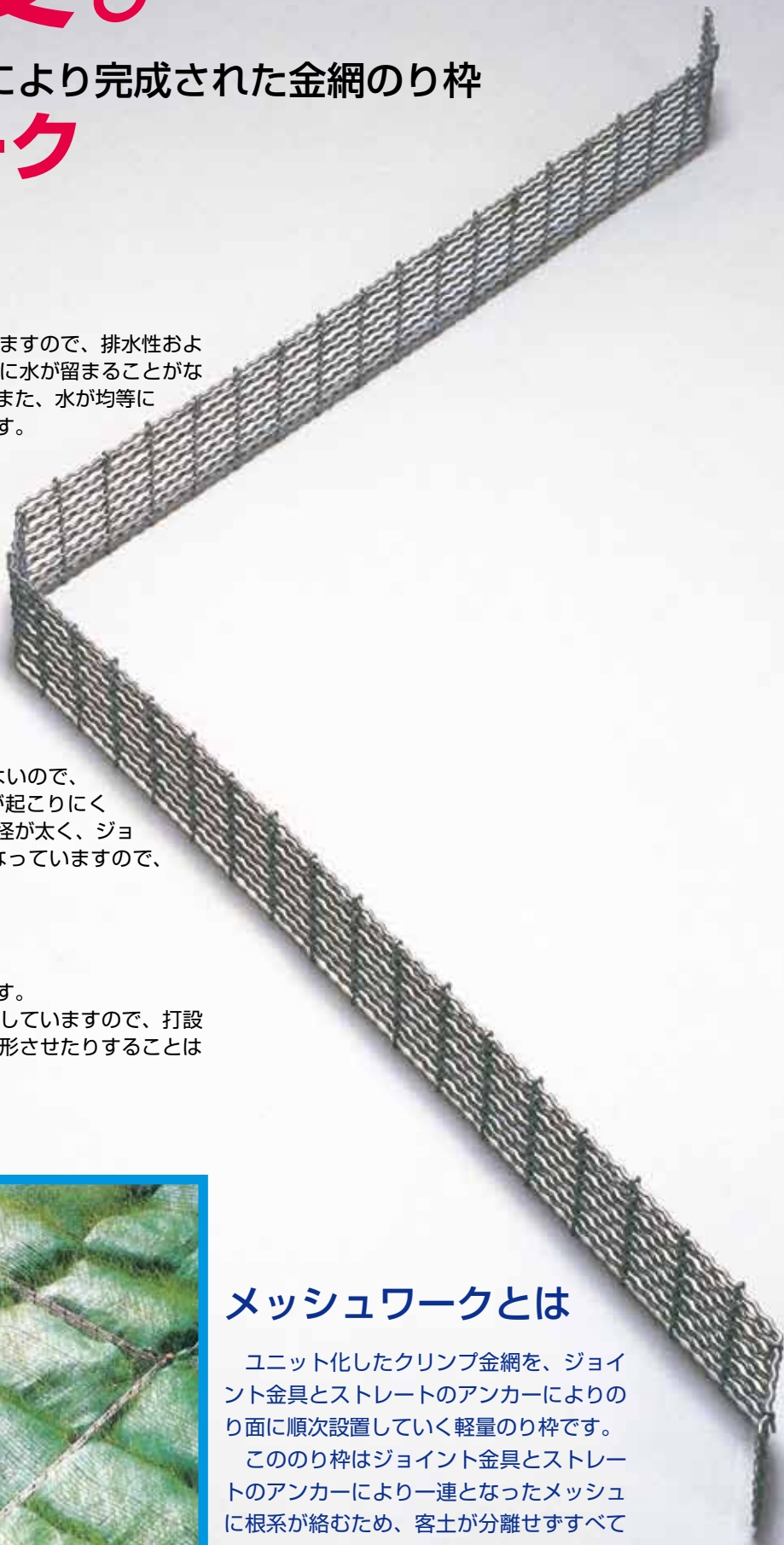
部材が軽量なので作業が効率よく行なえます。アンカーは、ストレートの異形棒鋼を使用していますので、打設時に交点部のクリンプ金網やアンカー材を変形させたりすることはありません。



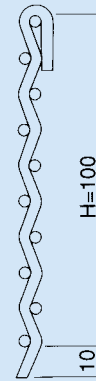
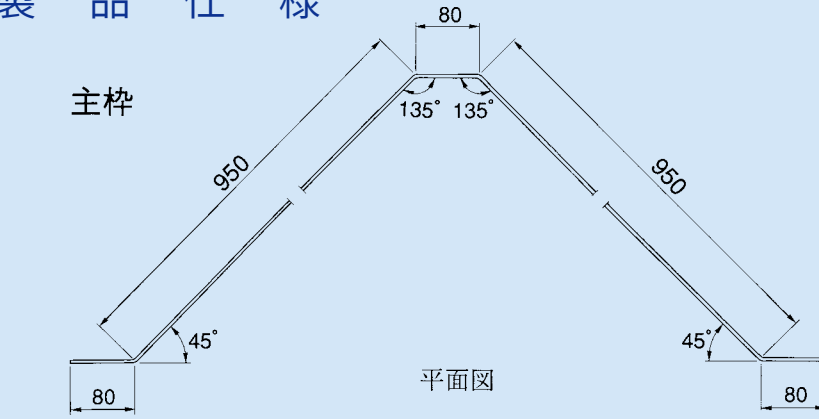
メッシュワークとは

ユニット化したクリンプ金網を、ジョイント金具とストレートのアンカーによりのり面に順次設置していく軽量のり枠です。

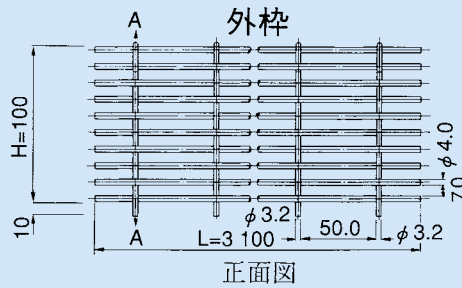
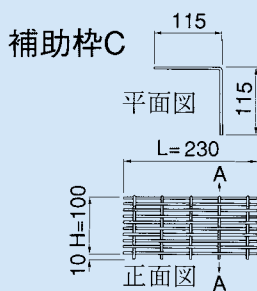
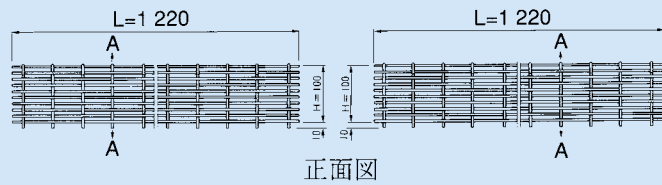
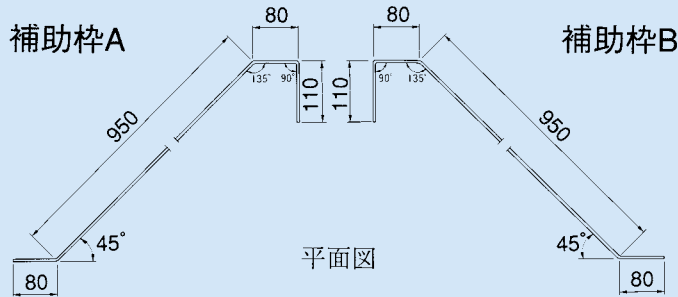
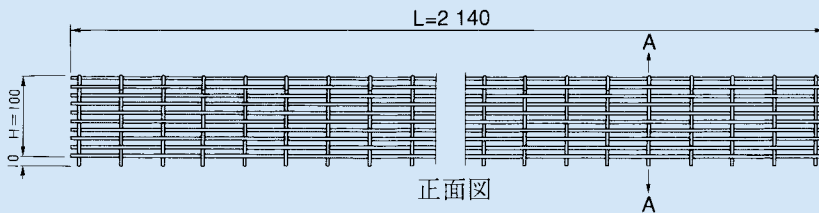
こののり枠はジョイント金具とストレートのアンカーにより一連となったメッシュに根系が絡むため、客土が分離せずすべてが一体化し、客土の保護だけでなくのり面の保護をも兼ねます。



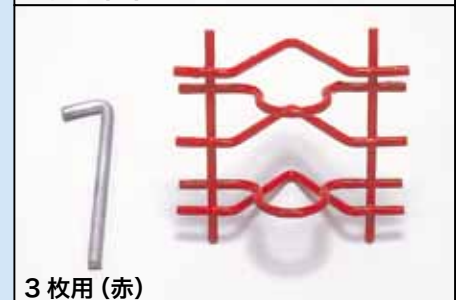
製品仕様



A-A断面図



ジョイント金具



メッシュワーク材質規格表

項目	主棒・各補助棒・外棒	ジョイント金具
材質	JIS G 3547 SWMGS-7 亜鉛めっき鉄線 7種	JIS G 3547 SWMGS-3 亜鉛めっき鉄線 3種
亜鉛めっき付着量	400g / m ² 以上	155g / m ² 以上
線径	横 4.0mm 縦 3.2mm	4.0mm ピン 6.0mm
目合	横 7mm 縦 50mm	—

製品寸法および重量一覧表

名称	寸法 (mm)	重量 (kg/枚・個)
主棒	H 100×L 2,140	2.45
補助棒 A	H 100×L 1,220	1.41
補助棒 B	H 100×L 1,220	1.41
補助棒 C	H 100×L 230	0.27
外棒	H 100×L 3,100	3.52
ジョイント金具	H 100×B 100	0.09

※ H は高さ、L は全長、B は幅を表します。

※ ジョイント金具には 2枚用(青)、3枚用(赤)、4枚用(黄)の 3種類があります。

※ 上記仕様以外の規格もありますのでお問合せください。

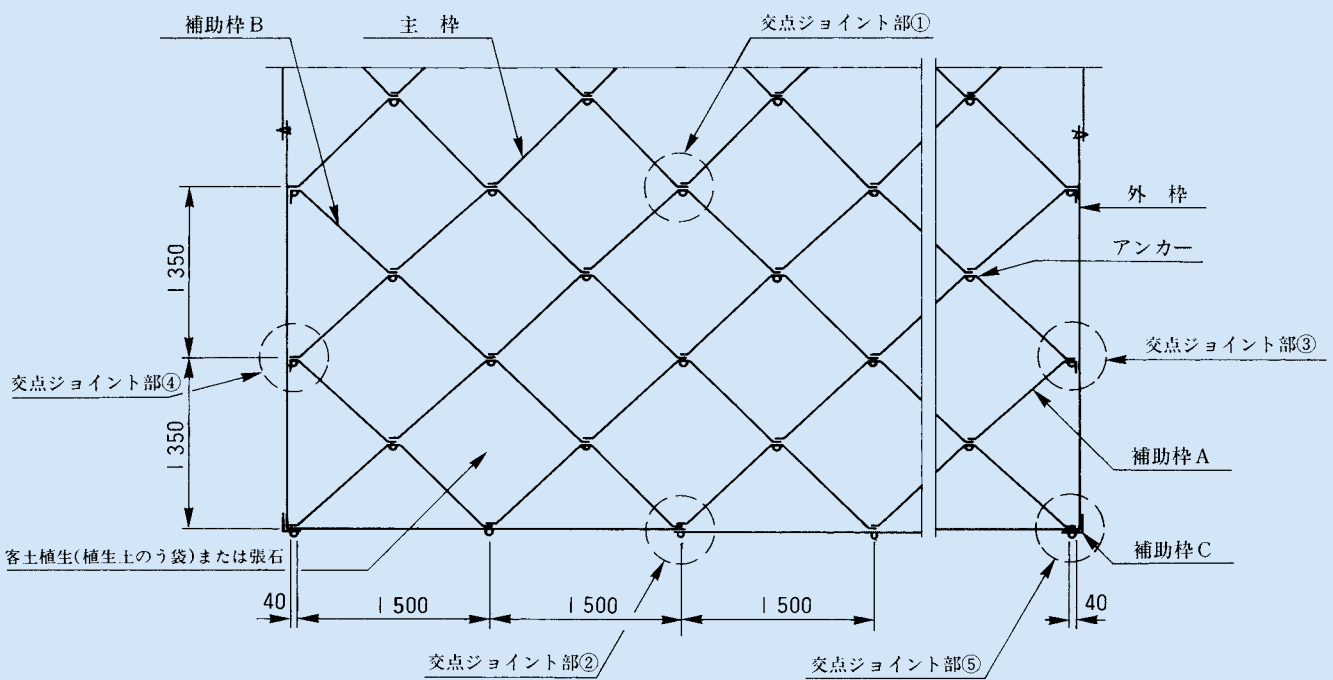
用途

切土・盛土のり面のいずれでも使用でき、勾配 1.0 割より緩いのり面に適用します。

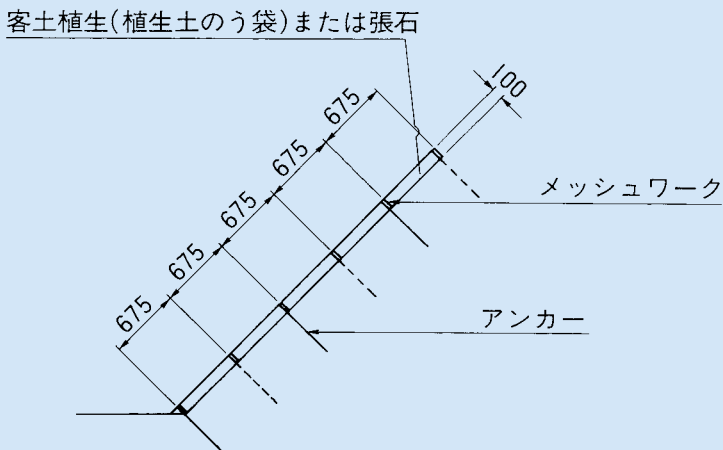
- 道路・鉄道などのり面保護
- 宅地造成地のり面保護
- 河川堤防のり面保護
- ゴルフ場・公園などの緑化保護

標準施工図

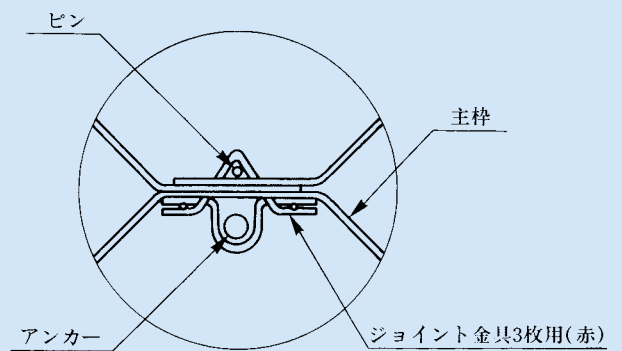
標準展開図



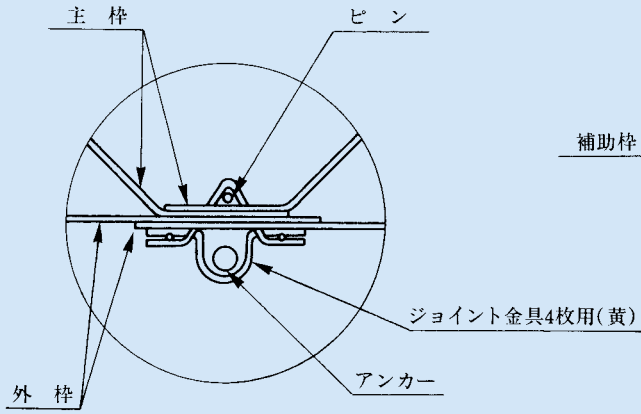
標準断面図



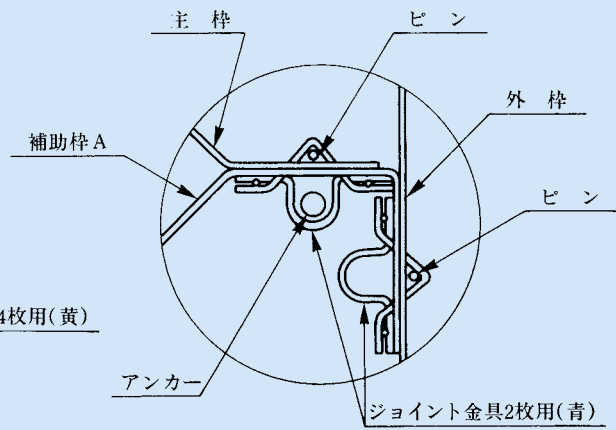
詳細図①



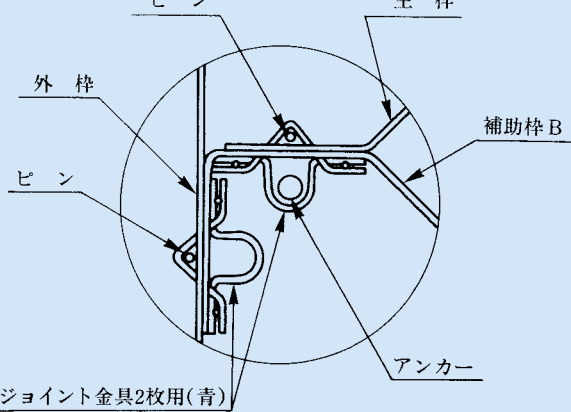
詳細図②



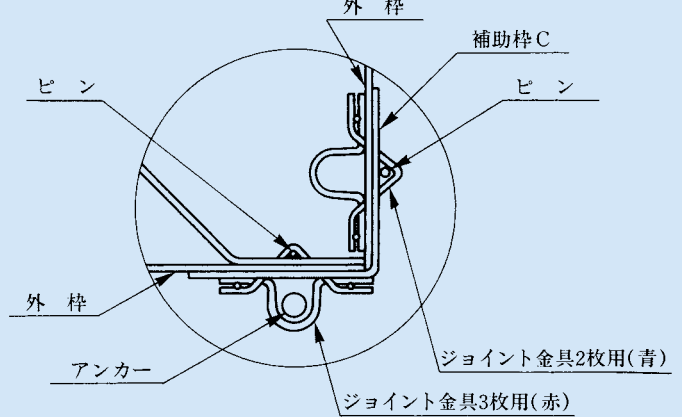
詳細図③



詳細図④

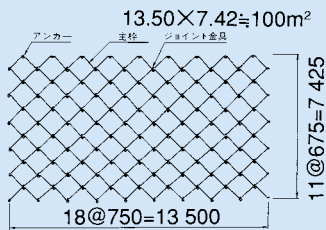


詳細図⑤

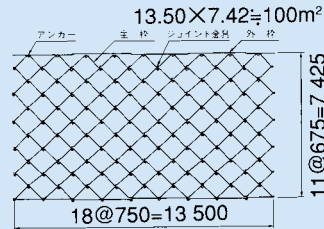


施工例と必要部材

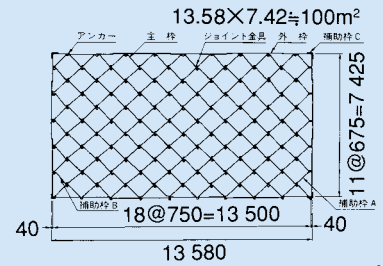
施工例 I



施工例 II



施工例 III



100 m²当り

例	名 称	数 量	単 位	摘 要
I	主 棒	99	枚	
	ジョイント金具	108	個	2 枚用 (青) …9 個 3 枚用 (赤) …99 個
	ア ン カ ー	108	本	切土の場合 D19×600 盛土の場合 D19×1,000
II	主 棒	99	枚	
	外 棒	9	〃	
	ジョイント金具	113	個	2 枚用 (青) …14 個 3 枚用 (赤) …94 個 4 枚用 (黄) …5 個
	ア ン カ ー	108	本	切土の場合 D19×600 盛土の場合 D19×1,000
III	主 棒	94	枚	
	補 助 棒 A	5	〃	
	補 助 棒 B	5	〃	
	補 助 棒 C	4	〃	
	外 棒	14	〃	
	ジョイント金具	138	個	2 枚用 (青) …43 個 3 枚用 (赤) …91 個 4 枚用 (黄) …4 個
	ア ン カ ー	114	本	切土の場合 D19×600 盛土の場合 D19×1,000

施 工 手 順



組立 ①



組立 ②



組立 ③



組立完了



組立完了

1. のり面整形 (清掃)

2. 基礎 (外枠) 設置

注：主枠組立が正確に 1.5m 間隔で組立てられるようにあらかじめ基礎上に 1.5m 間隔に印をつけます。

枠は線材の折曲げ部を必ず上側にして設置してください。

3. メッシュワーク組立

①頂部と端部を合わせます (写真組立①)

②ジョイント金具を通し、ピンで固定します (写真組立②・3枚用ジョイント金具)

注：ジョイント金具は 2 枚用 (青)・3 枚用 (赤)・4 枚用 (黄) の 3 種類があります。メッシュの重ねが 2 枚のジョイント部は 2 枚用 (青) を、重ねが 3 枚のジョイント部は 3 枚用 (赤) を、重ねが 4 枚のジョイント部は 4 枚用 (黄) を使用してください。また、ピンが入りにくい場合には枠を水平にすれば入りやすくなります。

③アンカーを打設します

注：アンカーはのり面に垂直に打設してください



2 枚用ジョイント金具使用部 (天端・端部)



4 枚用ジョイント金具使用部 (基礎部)

4. 組立完了



右端部 (補助枠 A・C 使用)

左端部 (補助枠 B・C 使用)

施工現場例



山形県（施工後 6 ヶ月）



神奈川県（施工後 1 ヶ月）



山形県（施工後 1 年 6 ヶ月）



静岡県（施工後 1 ヶ月）

枠に根系が絡んでいる状況



静岡県（施工後 1 ヶ月）

5. 客土工

客土工による植生

注：客土による土羽打ちは十分に突き固め、特に枠に沿っての部分は入念に締固めてください。

植生土のう工

注：植生土のう袋は 6 袋 / m² を基準とします（枠高さ 100mm の場合）が、不陸のあるのり面や勾配の急なりのり面はさらに多く必要とする場合があります。



客土工

植生土のう工

注 意 事 項

ご使用にあたって

1. 本カタログは、発注者様・設計事務所様・施工会社様等において、メッシュワークを用いた斜面保護工事を施工および管理される際に、安全かつ効果的にご使用いただくためのものです。
2. メッシュワークを用いた斜面保護工事の施工および管理を行う場合は、本カタログ・関連法規等を遵守して、正しい施工および管理にお努めいただくようお願いいたします。
3. 施工にあたっては、本カタログをよくお読みの上、正しくお使いください。
4. 商品改良のために製品仕様・外観は予告なく変更することがありますので、あらかじめご了承ください。
5. 印刷物と実物とは、多少外観が異なることがありますので、あらかじめご承知ください。



施工実例

免責事項

万一、メッシュワークに問題が生じた場合には、下記の免責事項をふまえた上で対応させていただきます。

- 本カタログおよび取扱上の注意点に記載した事項に反した施工・使用・保管による不具合。
- 標準仕様以外に使用者が指示した使用・施工方法等に起因する不具合。
- 引き渡し後、構造・性能・仕様等の改変を行い、これに起因する不具合。
- 開発・製造・販売時に通常予測される環境等の条件下以外の使用・保管・輸送等に起因する不具合。
- 不可抗力（天災、地変、火災、爆発、騒乱等）により発生した不具合。

なお、カタログの制作には慎重を期しておりますが、誤字・脱字等により生じた損害については、責任を負いかねますのでご了承ください。

不良品の処理

品質には、万全を期しておりますが、万一不良品がございましたら使用前にご連絡ください。

本カタログの中で特に注意していただきたい事項については、以下の警告表示を設置しております。



一般的な注意を喚起する表示。



注意

取扱いを誤った場合に人が傷害を負うか、または物的損害が発生する危険な状態が生じることが想定される場合に表示。

取扱上の注意点



本製品用途以外に使用しないでください。



保管は、雨露等が直接触れないようにシート等で十分養生してください。



注意

取扱いに際しては、軍手や保護帽・安全带などの保護具を着用してください。



注意

製品に打撃を加える、もしくは荷扱時における製品の投げ降るしや落下等の衝撃はさけてください。



注意

持運びに際し、製品および各部位の端部には十分に注意してください。



廃棄する場合は、「廃棄物の処理及び清掃に関する法律」に基づき、許可を受けた業者で適正な処分を行ってください。



注意

接触事故などで負傷した場合は、速やかに医師の診断を受けてください。



岡部株式会社 土木事業部

〒131-8505 東京都墨田区押上2-8-2
TEL 03-3624-5116 FAX 03-3624-5189
<https://www.okabe.co.jp/doboku/>

北海道営業部	〒003-0874	北海道札幌市白石区米里4条2-1-20	TEL 011-872-0500	FAX 011-873-1777
東北営業部	〒984-0011	宮城県仙台市若林区六丁の目西町3-1	TEL 022-288-8484	FAX 022-288-8485
新潟営業部	〒950-0922	新潟県新潟市江南区山ニツ652-1	TEL 025-287-7700	FAX 025-287-7710
関東営業部	〒131-8505	東京都墨田区押上2-8-2	TEL 03-3624-5116	FAX 03-3624-5189
中部営業部	〒485-0074	愛知県小牧市新小木2-16	TEL 0568-76-5611	FAX 0568-76-5688
関西営業部	〒564-0051	大阪府吹田市豊津町8-7	TEL 06-6339-4900	FAX 06-6339-4901
四国営業部	〒761-0101	香川県高松市春日町1654-1	TEL 087-841-0113	FAX 087-843-6679
中国営業部	〒734-8513	広島県広島市南区出島2-4-14	TEL 082-254-4644	FAX 082-254-2698
九州営業部	〒811-2233	福岡県糟屋郡志免町別府北2-5-1	TEL 092-624-5878	FAX 092-624-5887

●特約店・取扱店

本カタログ中に掲載されているメッシュワークは、岡部株式会社の登録商標です。
本カタログに掲載されている仕様、規格等は改良のため予告なく変更することがあります。
カタログの制作には慎重を期しておりますが、誤字・脱字等により生じた損害については、責任を負いかねますのでご了承ください。