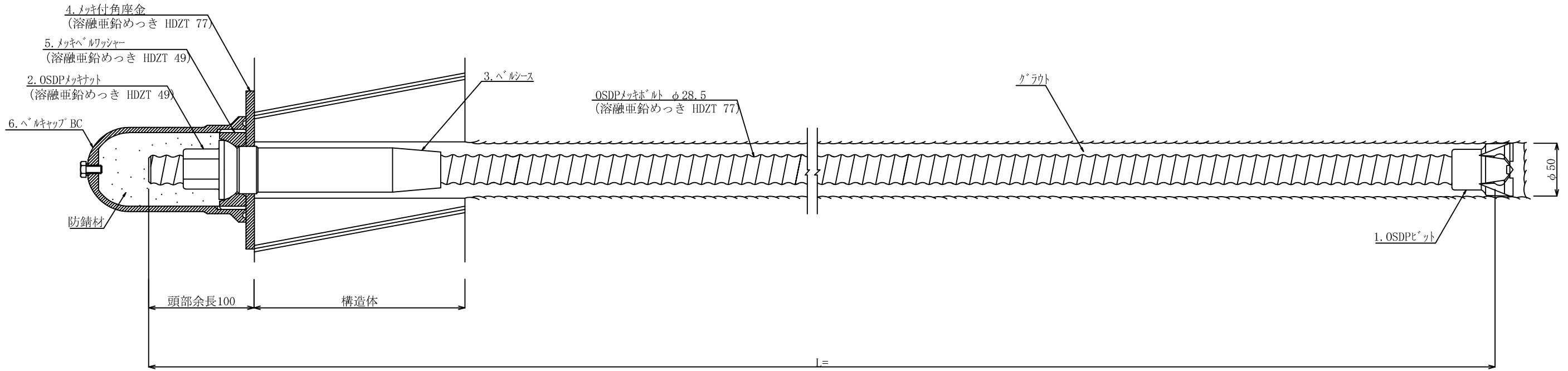
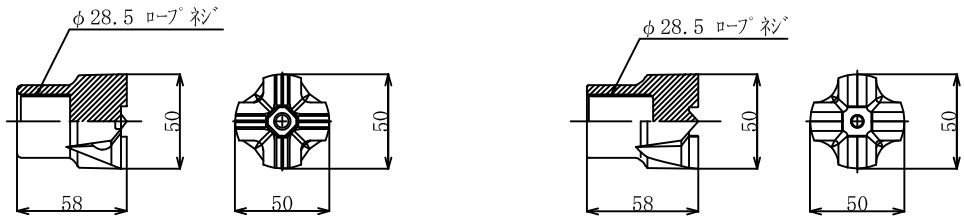


OSDPメッキボルト工法標準施工図 (1:2)

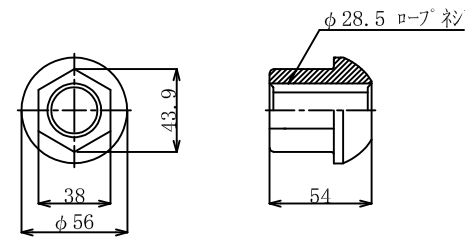


OSDPメッキボルト部品図 (1:2)

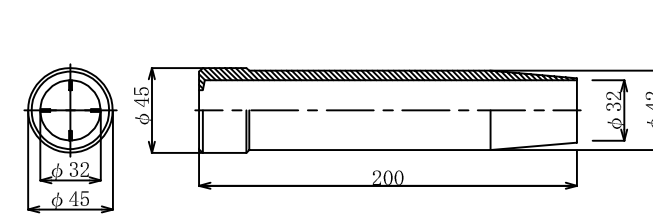
1-a. OSDPチップ付ビット φ50 1-b. OSDP鉄ビット φ50



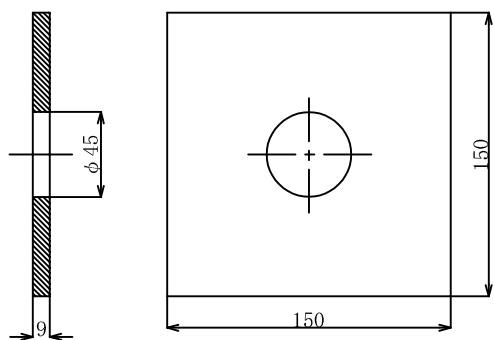
2. OSDPメッキナット (メッキ亜鉛めっき HDZT 49)



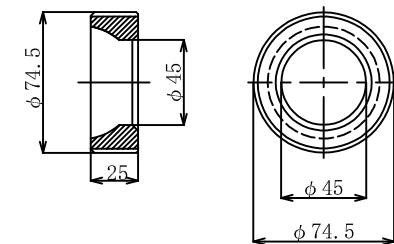
3. ベルシース



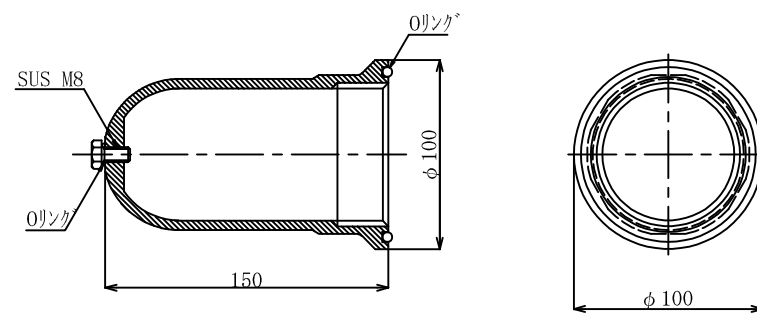
4. メッキ付角座金 (メッキ亜鉛めっき HDZT 77)



5. メッキベルワッシャー (メッキ亜鉛めっき HDZT 49)



6. ベルキャップ BC



数量表

(1箇所当り)

種別	仕様	単位	数量	備考
OSDPメッキボルト	φ28.5	m		メッキ亜鉛めっき HDZT 77
OSDPビット	φ50	個	1	
OSDPメッキナット	φ28.5	個	1	メッキ亜鉛めっき HDZT 49
ベルシース	φ45×200	個	1	
メッキ付角座金	150×150×9 (φ45)	枚	1	メッキ亜鉛めっき HDZT 77
メッキベルワッシャー	φ74.5×25	個	1	メッキ亜鉛めっき HDZT 49
ベルキャップBC	φ100×150	個	1	ベルコート360g入り