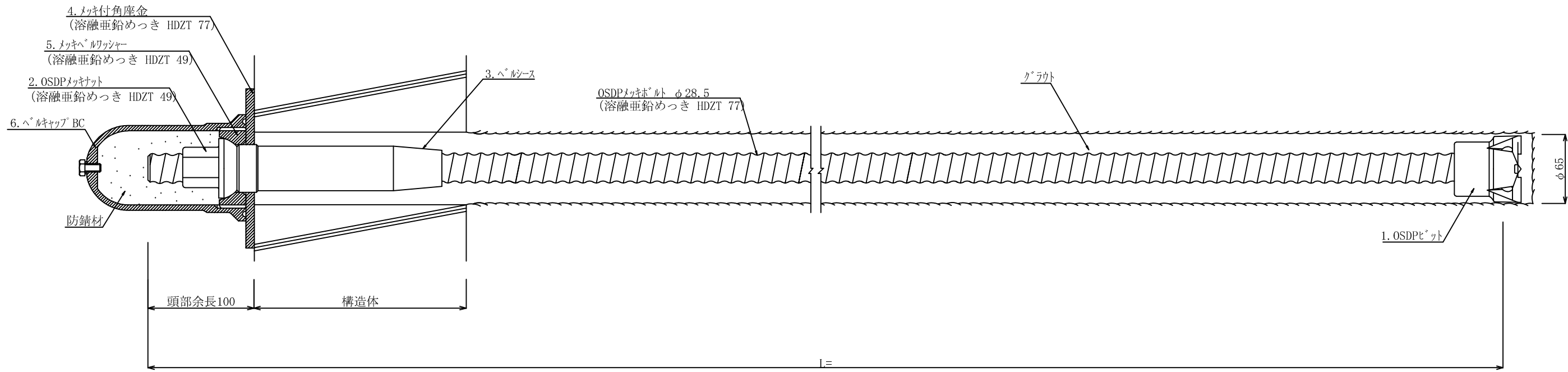
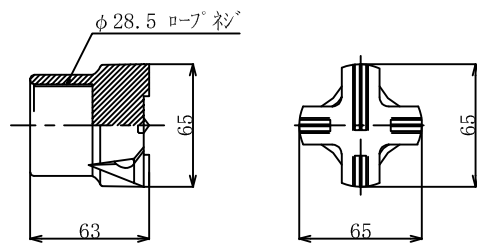


OSDPメッキボルト工法標準施工図 (1:2)

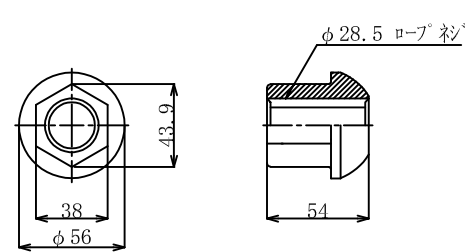


OSDPメッキボルト部品図 (1:2)

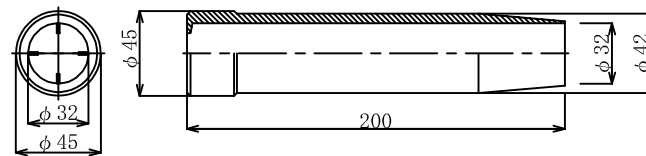
1. OSDPチップ付ビット φ65



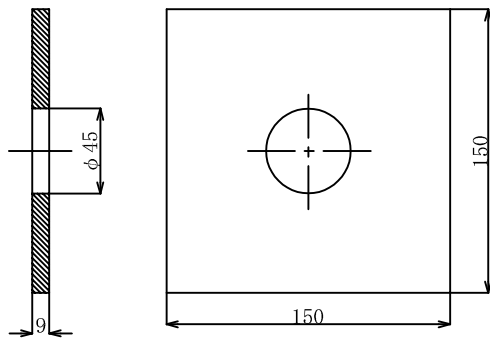
2. OSDPメッキナット (溶融亜鉛めっき HDZT 49)



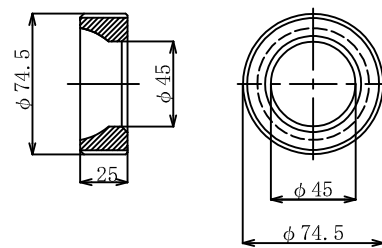
3. ベルシース



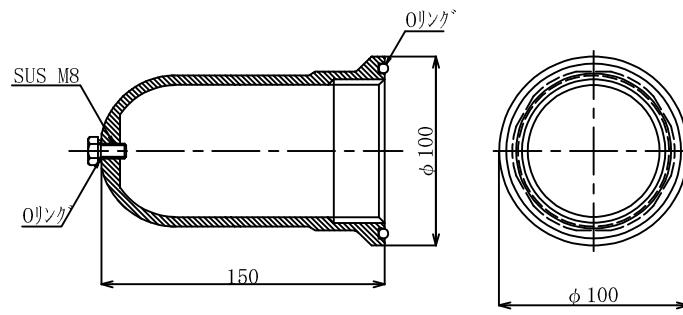
4. メッキ付角座金 (溶融亜鉛めっき HDZT 77)



5. メッキベルワッシャー (溶融亜鉛めっき HDZT 49)



6. ベルキャップ BC



※ベルコート360g入り

数量表

(1箇所当り)

種別	仕様	単位	数量	備考
OSDPメッキボルト	φ28.5	m		溶融亜鉛めっき HDZT 77
OSDPビット	φ65	個	1	
OSDPメッキナット	φ28.5	個	1	溶融亜鉛めっき HDZT 49
ベルシース	φ45×200	個	1	
メッキ付角座金	150×150×9 (φ45)	枚	1	溶融亜鉛めっき HDZT 77
メッキベルワッシャー	φ74.5×25	個	1	溶融亜鉛めっき HDZT 49
ベルキャップBC	φ100×150	個	1	ベルコート360g入り