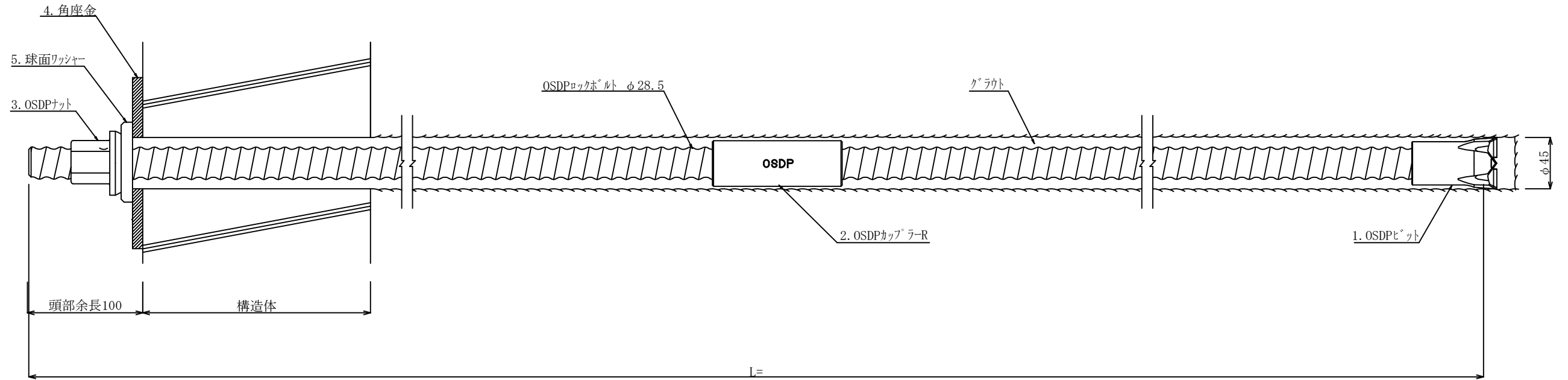


OSDPロックボルト工法標準施工図 (1:2)



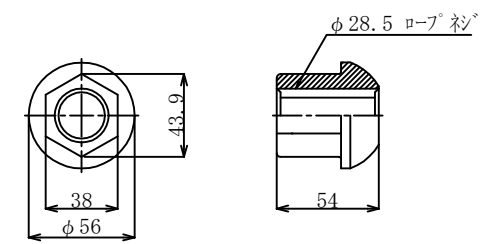
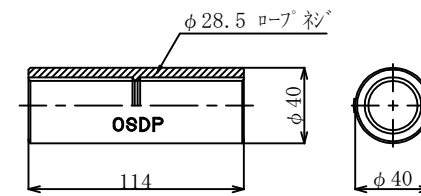
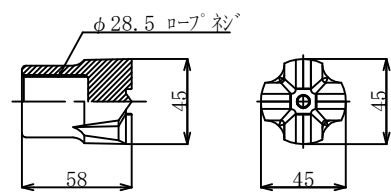
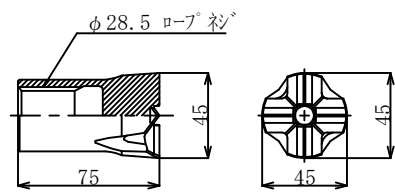
OSDPロックボルト部品図 (1:2)

1-a. OSDPチップ付ビット φ45

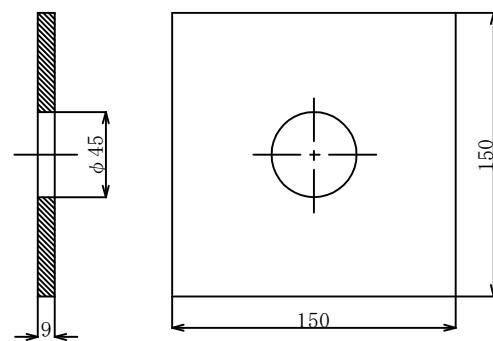
1-b. OSDP鉄ビット φ45

2. OSDPカップラー-R

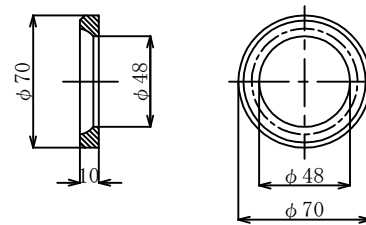
3. OSDPナット



4. 角座金



5. 球面ワッシャー



数量表

(1箇所当たり)

種別	仕様	単位	数量	備考
OSDPロックボルト	φ28.5	m		
OSDPビット	φ45	個	1	
OSDPカップラー-R	φ28.5	個		
OSDPナット	φ28.5	個	1	
角座金	150×150×9 (φ45)	枚	1	
球面ワッシャー	φ70×10	個	1	