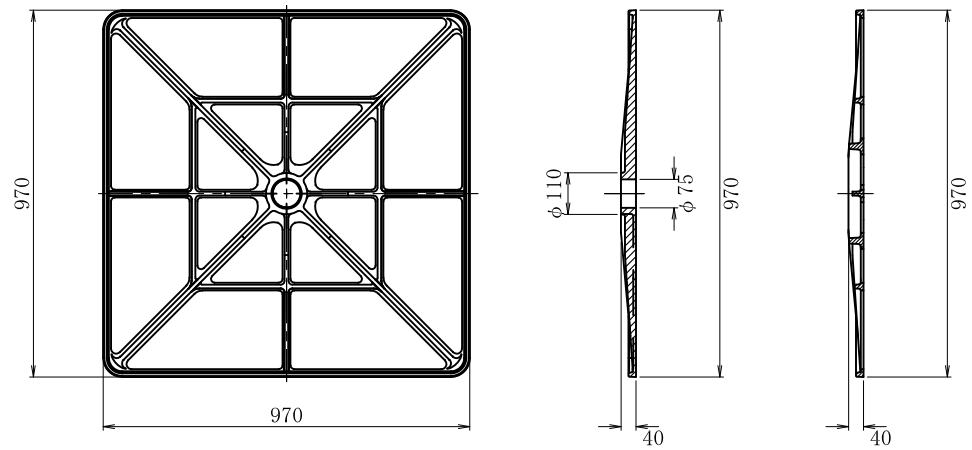
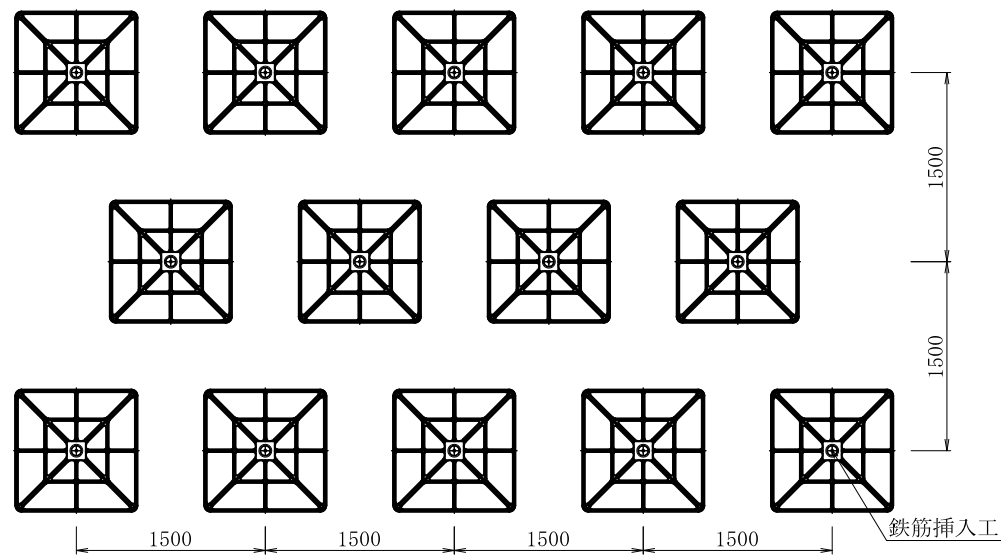


# ジオメトリーパーネル・OSDPメッキボルト施工図

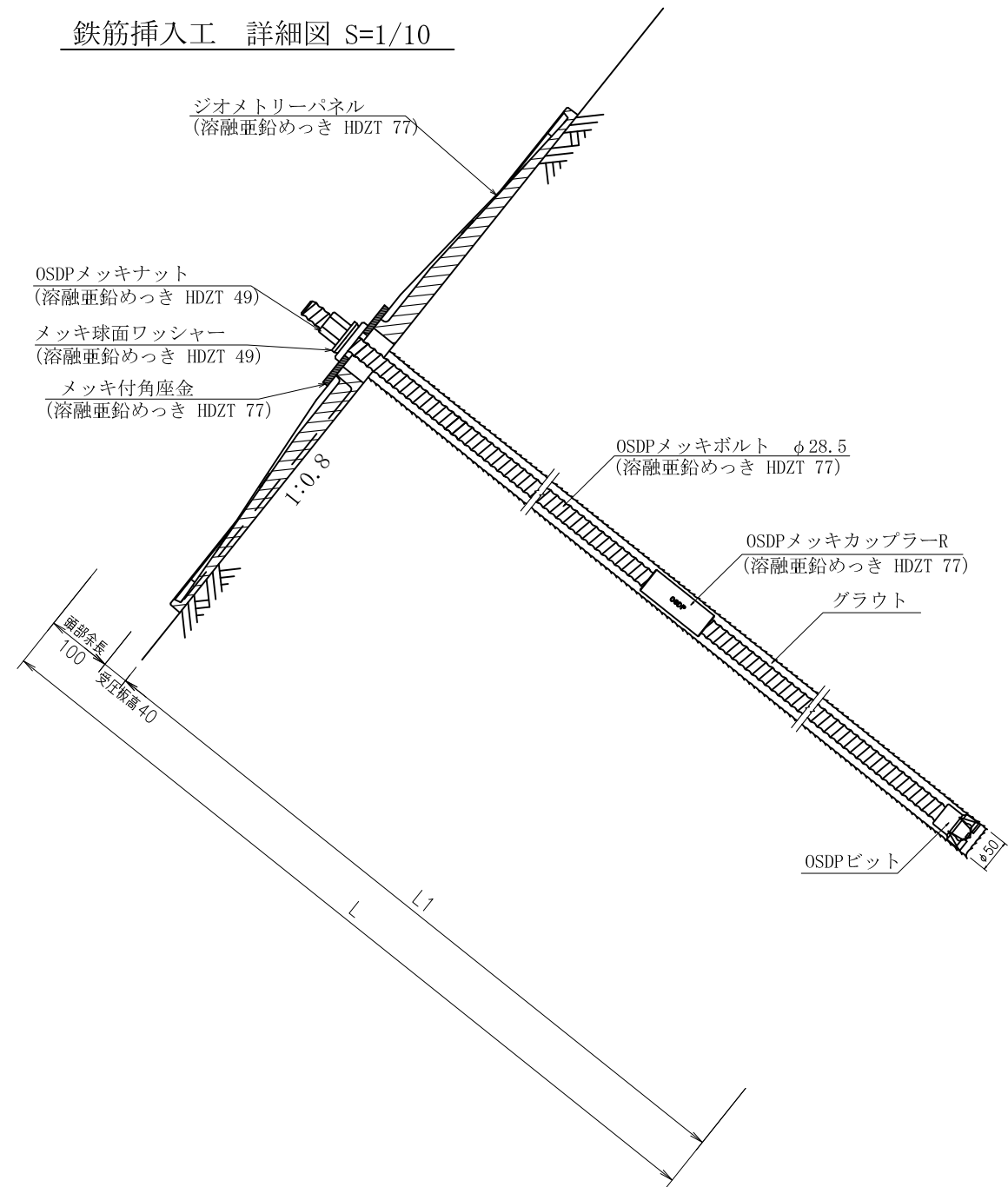
ジオメトリーパーネル標準図 S=1/20



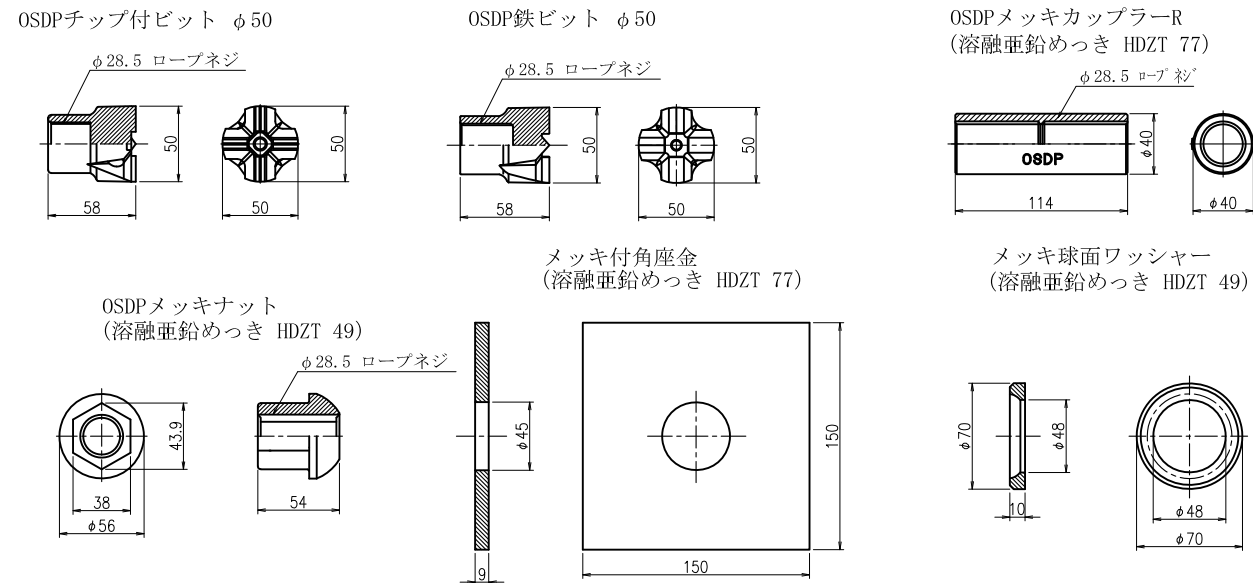
展開図 S=1/60



鉄筋挿入工 詳細図 S=1/10



鉄筋挿入工部品図 S=1/5



数量表

| 種別             | 仕様              | 単位 | 数量 | 備考              |
|----------------|-----------------|----|----|-----------------|
| ジオメトリーパーネル     | 970×970         | 基  | 1  | 溶融亜鉛めっき HDZT 77 |
| OSDPメッキボルト     | φ28.5           | m  |    | 溶融亜鉛めっき HDZT 77 |
| OSDPビット        | φ50             | 個  | 1  |                 |
| OSDPメッキカップラー-R | φ28.5           | 個  |    | 溶融亜鉛めっき HDZT 77 |
| OSDPメッキナット     | φ28.5           | 個  | 1  | 溶融亜鉛めっき HDZT 49 |
| メッキ付角座金        | 150×150×9 (φ45) | 枚  | 1  | 溶融亜鉛めっき HDZT 77 |
| メッキ球面ワッシャー     | φ70×10          | 個  | 1  | 溶融亜鉛めっき HDZT 49 |

(1箇所当り)

| 名称     | ジオメトリーパーネル<br>OSDPメッキボルト |       |         |      |
|--------|--------------------------|-------|---------|------|
| 表面処理   | ナット                      | ワッシャー | カップラー   | キャップ |
| めっき    | OSDPメッキ                  | メッキ球面 | OSDPメッキ | 無    |
| 岡部株式会社 |                          |       |         |      |