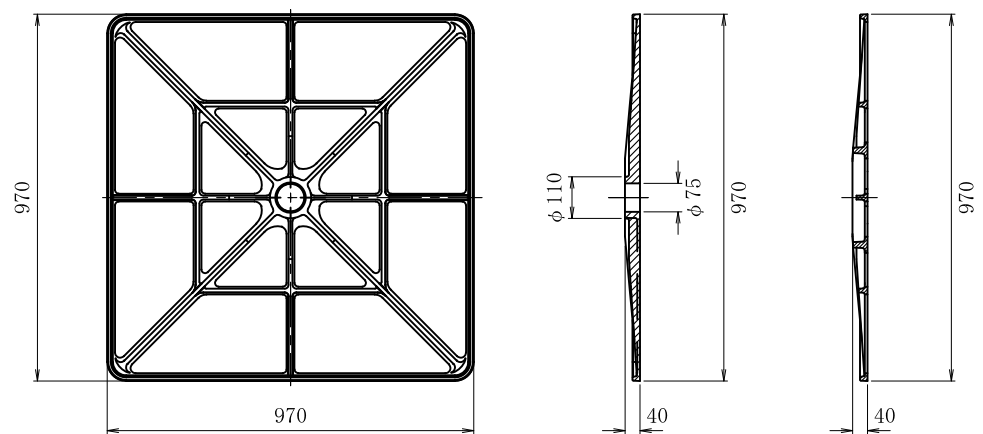
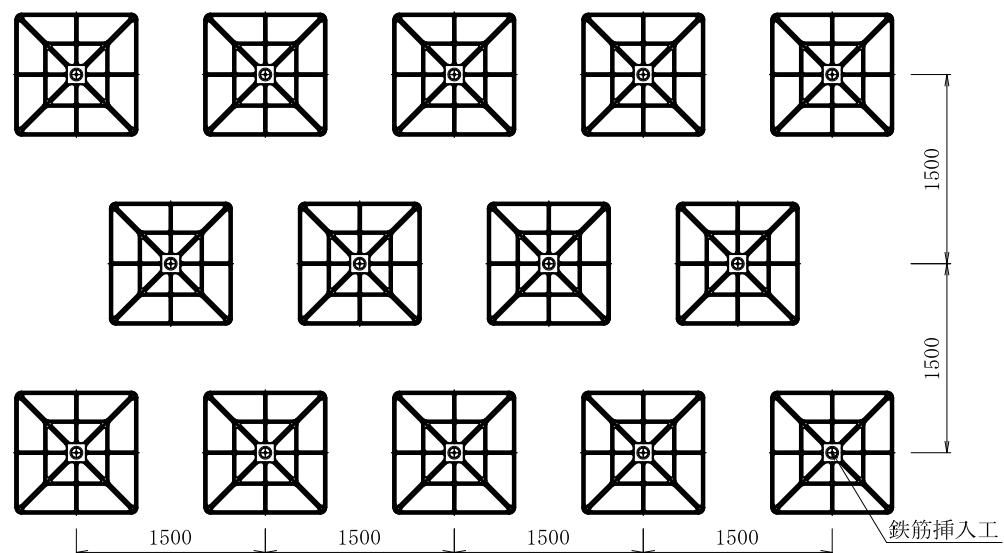


ジオメトリーパーネル・OSDPメッキボルト施工図

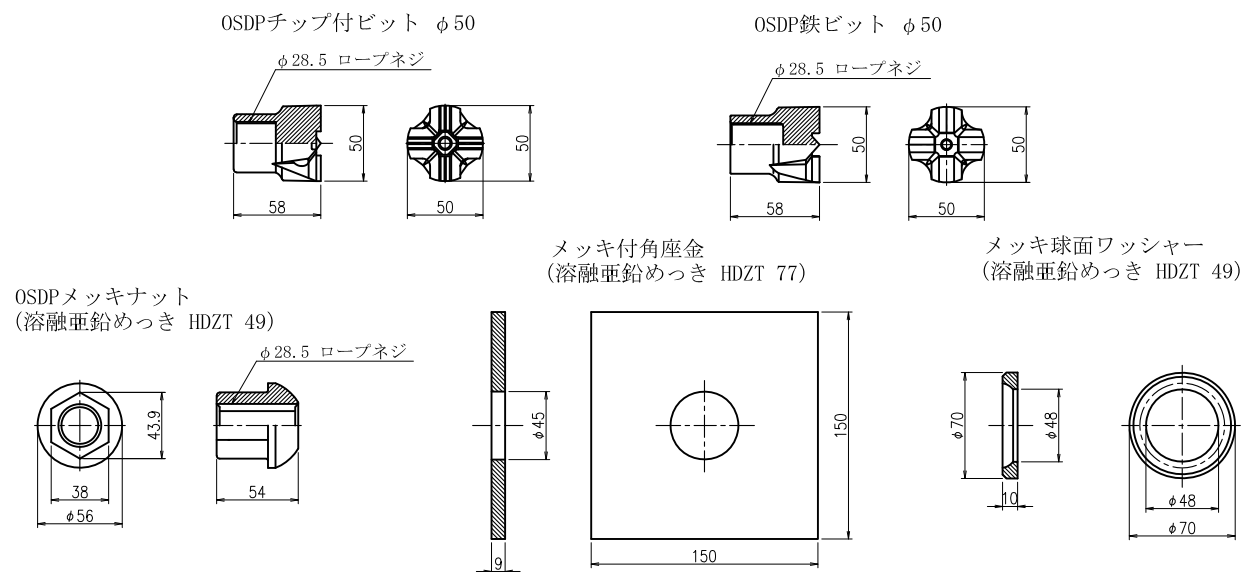
ジオメトリーパーネル標準図 S=1/20



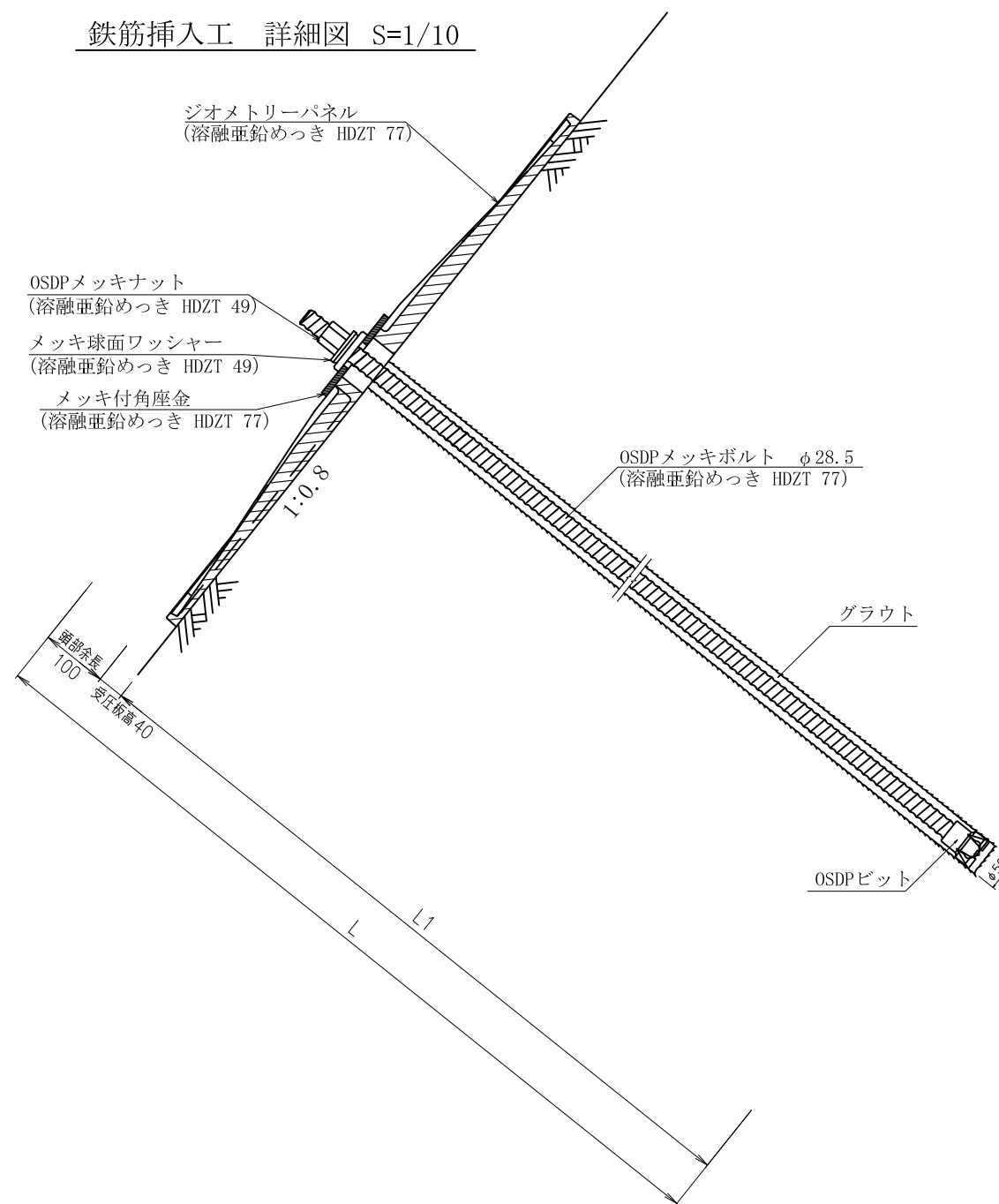
展開図 S=1/60



鉄筋挿入工部品図 S=1/5



鉄筋挿入工 詳細図 S=1/10



数量表

種別	仕様	単位	数量	備考
ジオメトリーパーネル	970×970	基	1	溶融亜鉛めっき HDZT 77
OSDPメッキボルト	φ28.5	m		溶融亜鉛めっき HDZT 77
OSDPビット	φ50	個	1	
OSDPメッキナット	φ28.5	個	1	溶融亜鉛めっき HDZT 49
メッキ付角座金	150×150×9 (φ45)	枚	1	溶融亜鉛めっき HDZT 77
メッキ球面ワッシャー	φ70×10	個	1	溶融亜鉛めっき HDZT 49

(1箇所当り)

名称	ジオメトリーパーネル OSDPメッキボルト			
	ナット	ワッシャー	カップラー	キャップ
表面処理 めっき	OSDPメッキ	メッキ球面	無	無
岡部株式会社				