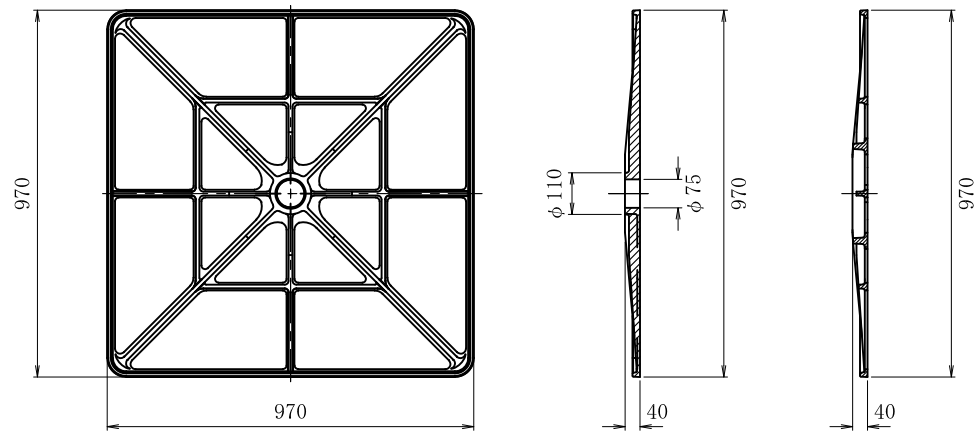
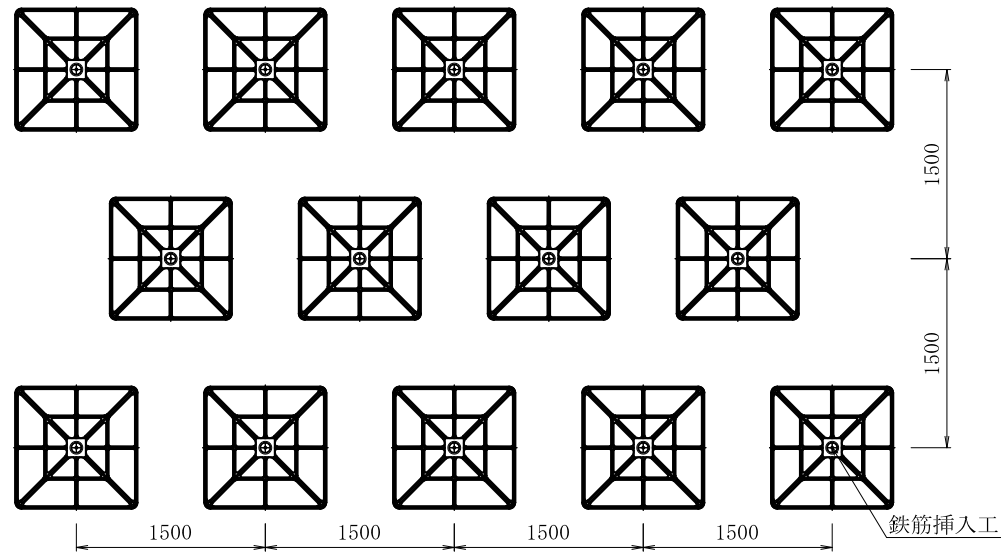


ジオメトリーパーネル・OSDPメッキボルト施工図

ジオメトリーパーネル標準図 S=1/20

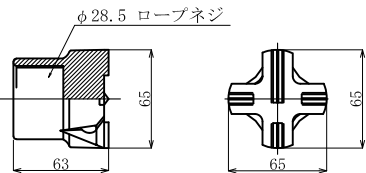


展開図 S=1/60

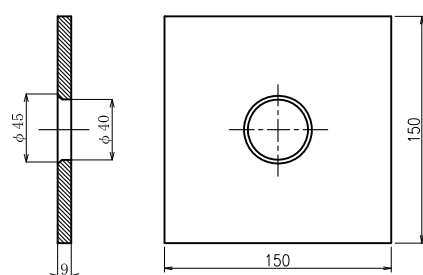


鉄筋挿入工部品図 S=1/5

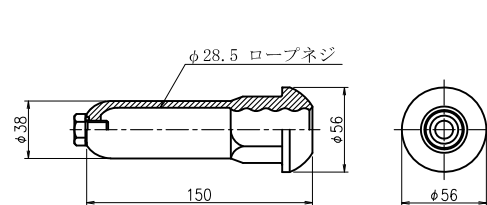
OSDPチップ付ビット φ65



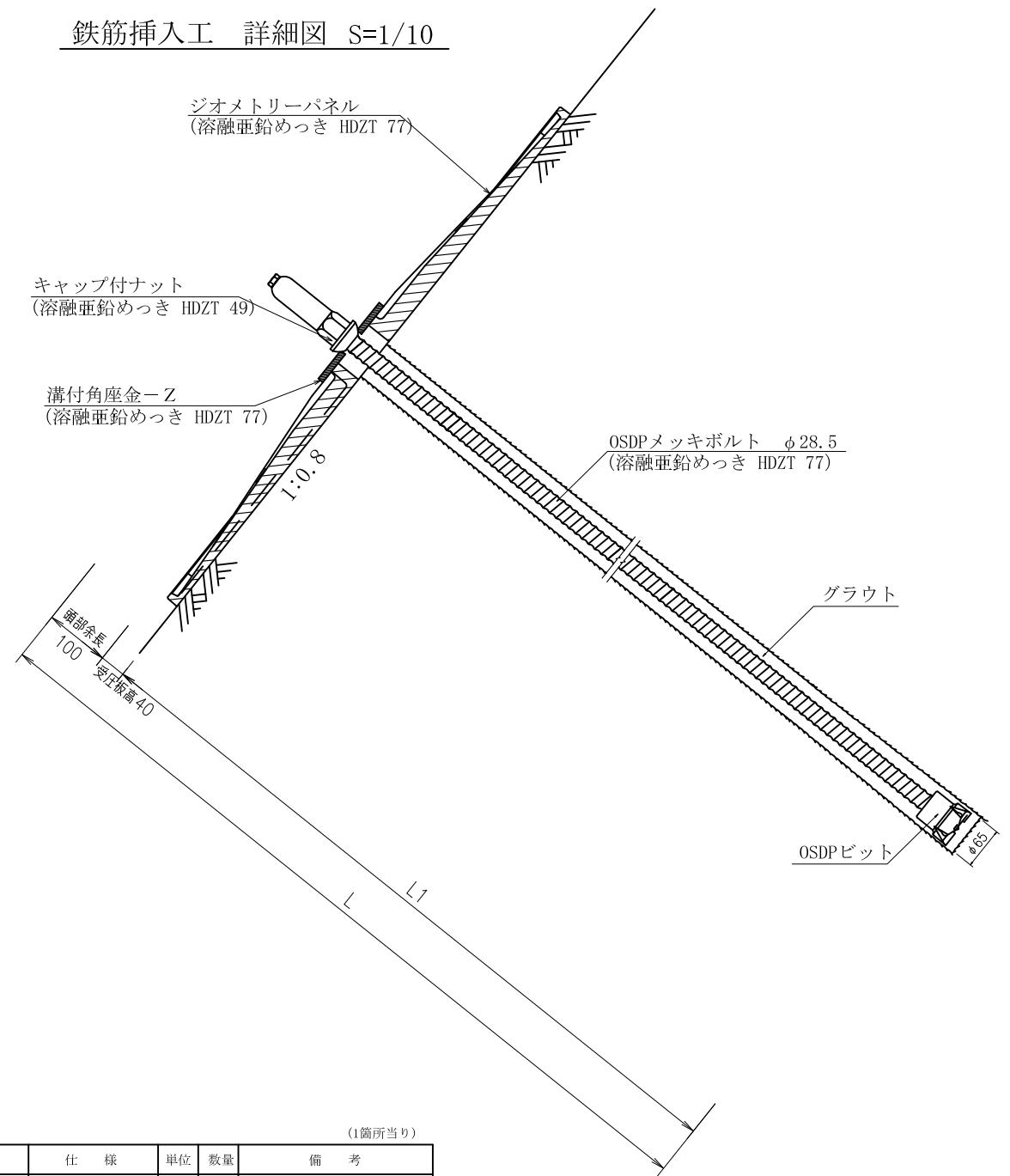
溝付角座金-Z (溶融亜鉛めっき HDZT 77)



キャップ付ナット (溶融亜鉛めっき HDZT 49)



鉄筋挿入工 詳細図 S=1/10



数量表

種別	仕様	単位	数量	備考
ジオメトリーパーネル	970×970	基	1	溶融亜鉛めっき HDZT 77
OSDPメッキボルト	φ28.5	m		溶融亜鉛めっき HDZT 77
OSDPビット	φ65	個	1	
溝付角座金-Z	150×150×9 (φ45-φ40)	枚	1	溶融亜鉛めっき HDZT 77
キャップ付ナット	φ28.5	個	1	溶融亜鉛めっき HDZT 49

(1箇所当り)

名称	ジオメトリーパーネル OSDPメッキボルト			
表面処理	ナット	ワッシャー	カップラー	キャップ
めっき	キャップ付	無	無	無
岡部株式会社				