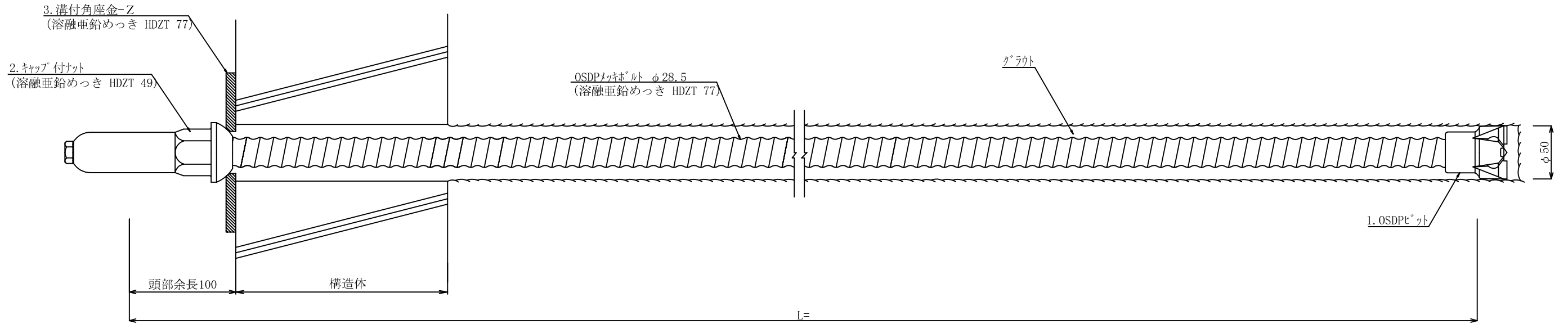
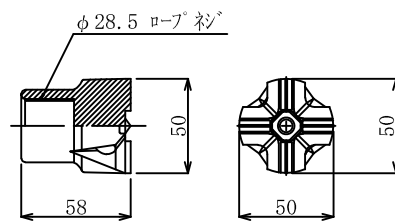


OSDPメッキボルト工法標準施工図 (1:2)

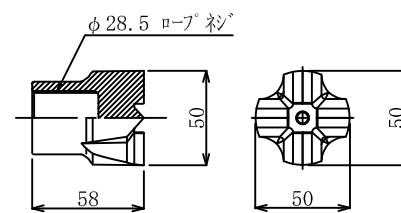


OSDPメッキボルト部品図 (1:2)

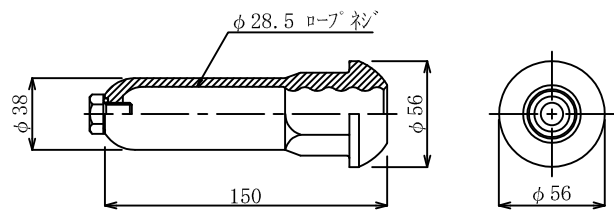
1-a. OSDPチップ付ビット φ50



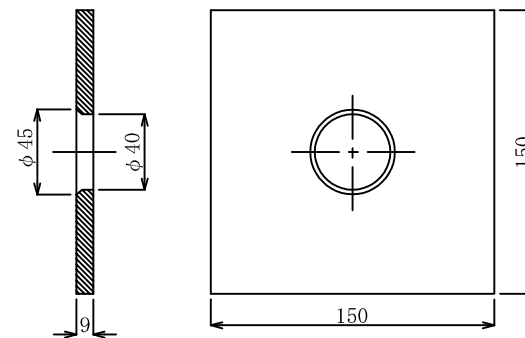
1-b. OSDP鉄ビット φ50



2. キャップ付ナット
(溶融亜鉛めっき HDZT 49)



3. 溝付角座金-Z
(溶融亜鉛めっき HDZT 77)



数量表

(1箇所当り)

種別	仕様	単位	数量	備考
OSDPメッキボルト	φ28.5	m		溶融亜鉛めっき HDZT 77
OSDPビット	φ50	個	1	
キャップ付ナット	φ28.5	個	1	溶融亜鉛めっき HDZT 49
溝付角座金-Z	150×150×9 (φ45-φ40)	枚	1	溶融亜鉛めっき HDZT 77