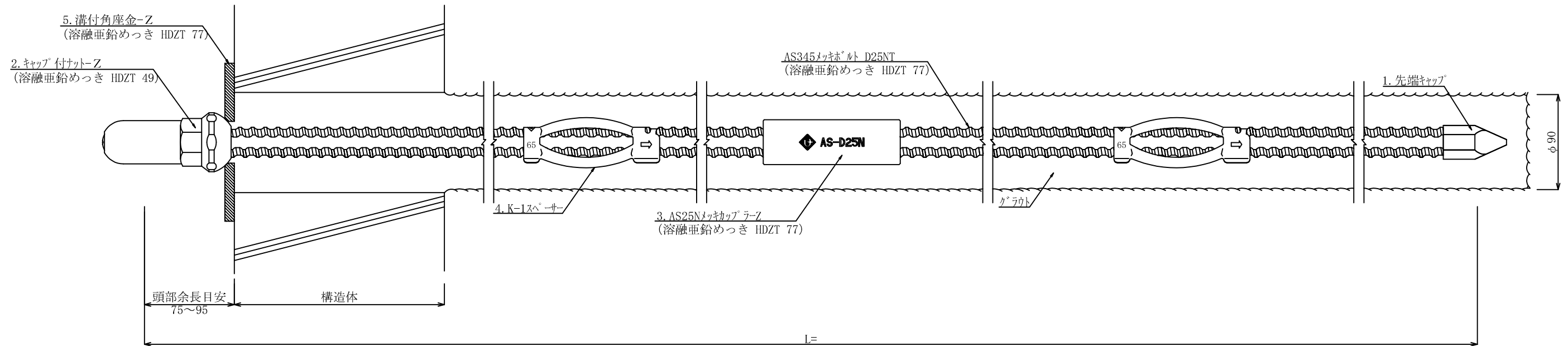
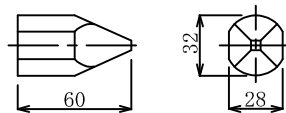


AS345メッキボルト (D25NT) 標準施工図 (1:2)

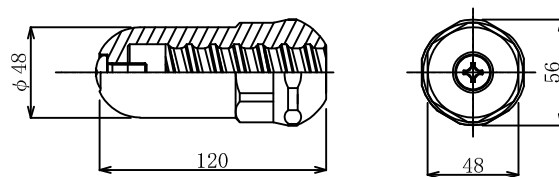


AS345メッキボルト (D25NT) 部品 (1:2)

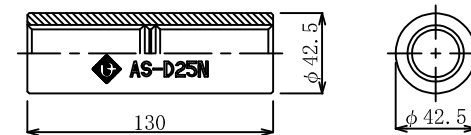
1. 先端キャップ



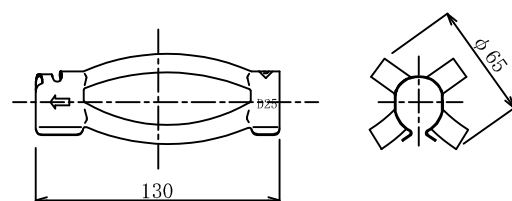
2. キャップ付ナット D25N-Z
(溶融亜鉛めっき HDZT 49)



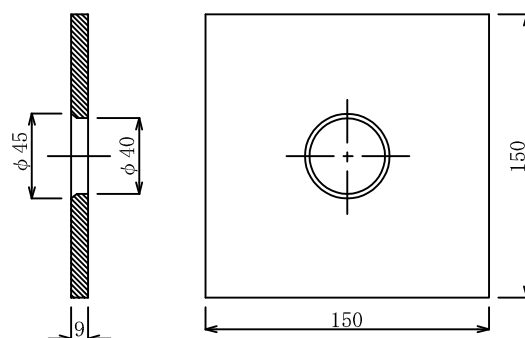
3. AS25Nメッキカップラー-Z
(溶融亜鉛めっき HDZT 77)



4. K-1スペーサー D25-65 (電気メッキ)



5. 溝付角座金-Z
(溶融亜鉛めっき HDZT 77)



数量表

(1箇所当り)

種別	仕様	単位	数量	備考
AS345メッキボルト	D25NT	m		溶融亜鉛めっき HDZT 77
先端キャップ	D25	個	1	
キャップ付ナット	D25N-Z	個	1	溶融亜鉛めっき HDZT 49
AS25Nメッキカップラー-Z	D25N	個		溶融亜鉛めっき HDZT 77
K-1スペーサー	D25-65	個		電気めっき 最大ピッチ2.5mで最低2箇所
溝付角座金-Z	150×150×9 (φ45-φ40)	枚	1	溶融亜鉛めっき HDZT 77