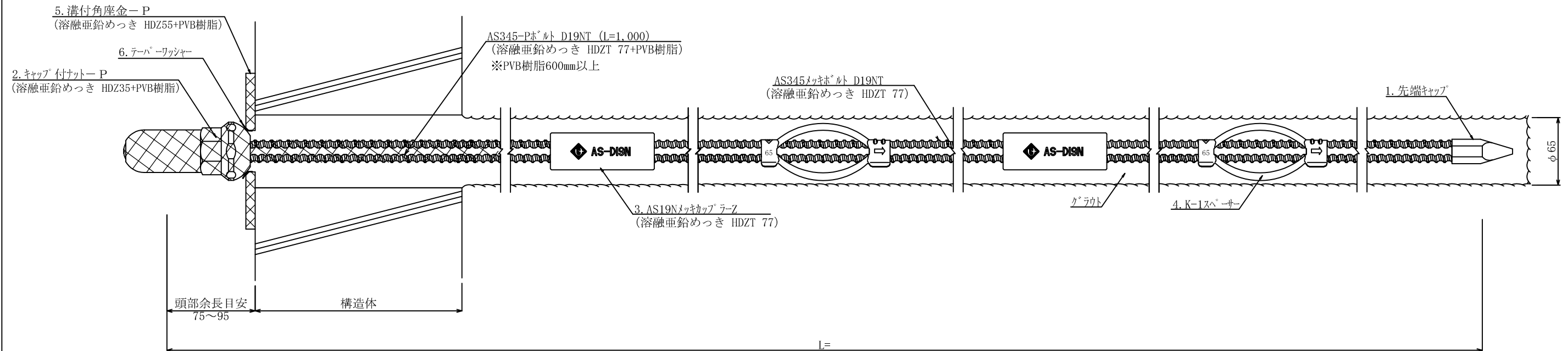
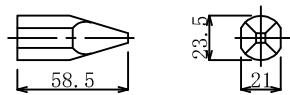


AS345-Pボルト (D19NT) 標準施工図 (1:2)

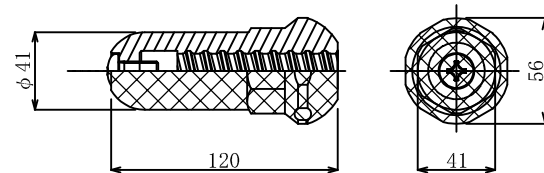


AS345-Pボルト (D19NT) 部品 (1:2)

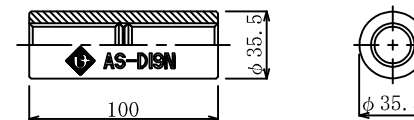
1. 先端キャップ



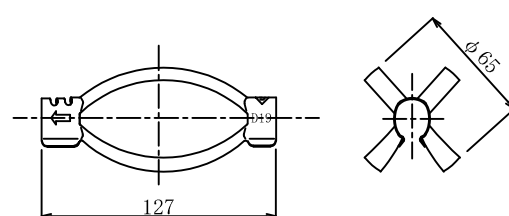
2. キャップ付ナット D19N-P
(溶融亜鉛めっき HDZT 49+PVB樹脂)



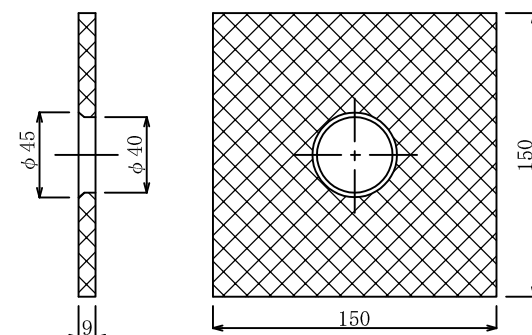
3. AS19Nメッキカップラー-Z
(溶融亜鉛めっき HDZT 77)



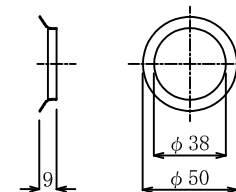
4. K-1スペーサー D19-65 (電気メッキ)



5. 溝付角座金-P
(溶融亜鉛めっき HDZT 77+PVB樹脂)



6. テーパーワッシャー



数量表

(1箇所当たり)

| 種別 | 仕様 | 単位 | 数量 | 備考 |
|-----------------|---------------------|----|-----|---|
| AS345-Pボルト | D19NT | m | 1.0 | 溶融亜鉛めっき HDZT 77+PVB樹脂 ※PVB樹脂部600mm以上 |
| AS345メッキボルト | D19NT | m | | 溶融亜鉛めっき HDZT 77 |
| 先端キャップ | D19 | 個 | 1 | |
| キャップ付ナット | D19N-P | 個 | 1 | 溶融亜鉛めっき HDZT 77+PVB樹脂 |
| AS19Nメッキカップラー-Z | D19N | 個 | | 溶融亜鉛めっき HDZT 77 |
| K-1スペーサー | D19-65 | 個 | | 電気めっき 最大ピッチ2.5mで最低2箇所 |
| 溝付角座金-P | 150×150×9 (φ45-φ40) | 枚 | 1 | 溶融亜鉛めっき HDZT 77+PVB樹脂 |
| テーパーワッシャー | φ50×9(φ38) | 個 | 1 | |