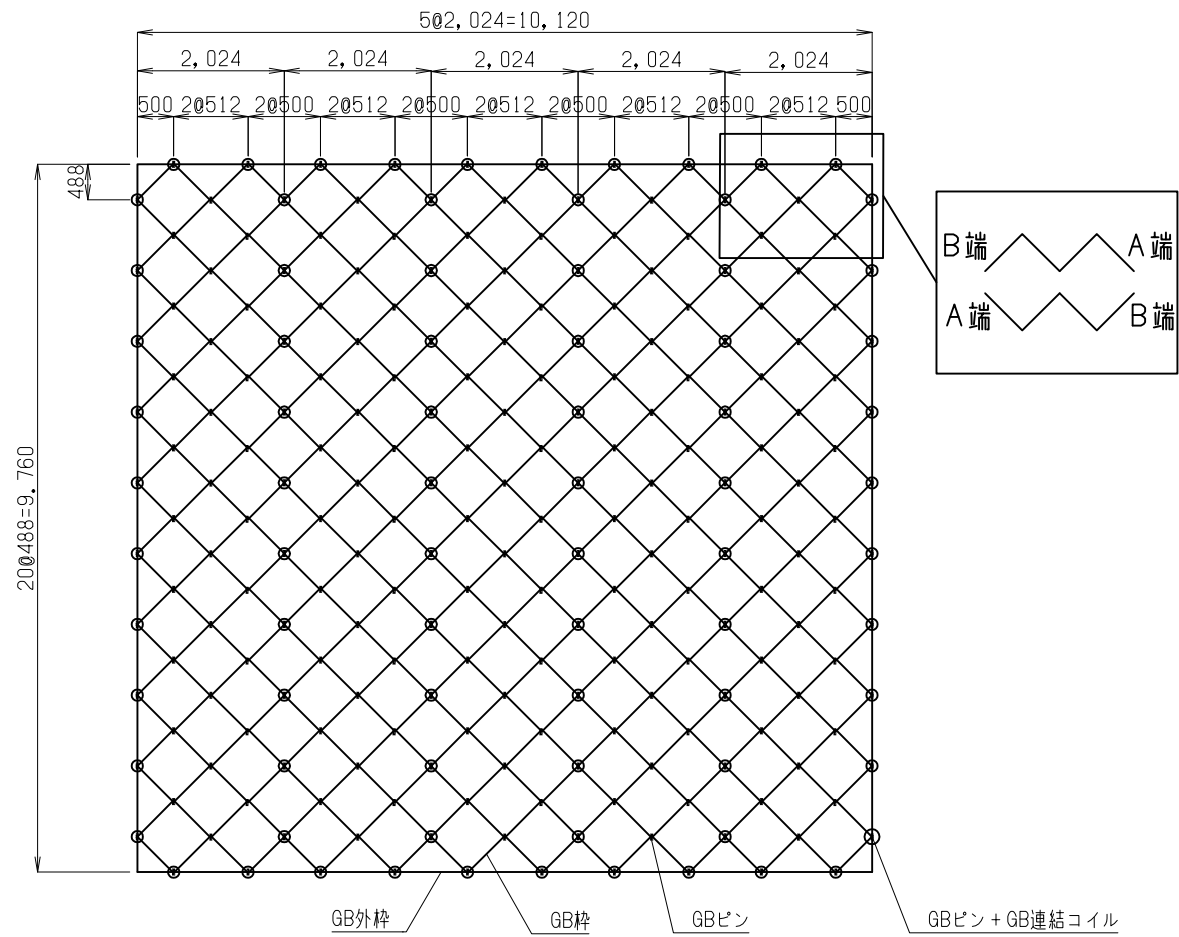
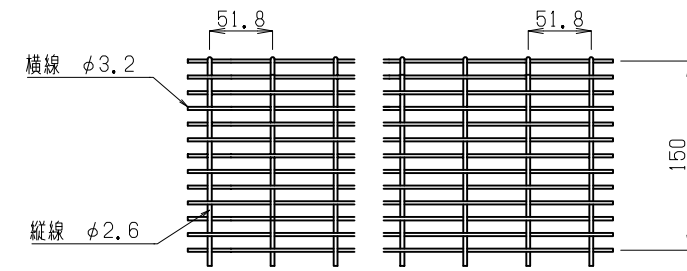


GB工法 GB150 標準施工図

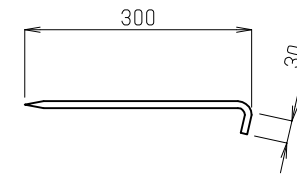
平面図 S=1:100



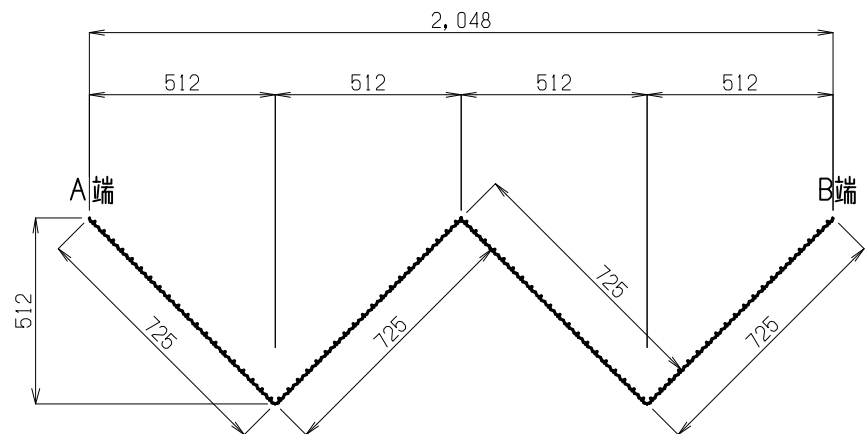
GB枠GB150 正面図 S=1:6



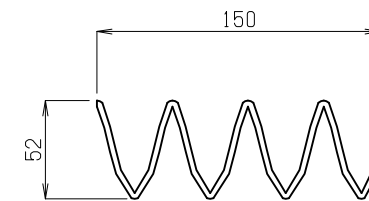
GBピン300 φ9×300×30 詳細図 S=1:10



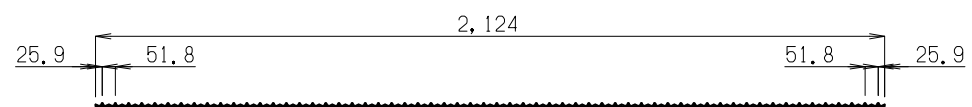
GB枠 詳細図 S=1:20



GB連結コイル φ3.2×150×52 詳細図 S=1:4



GB外枠 詳細図 S=1:20



材料表(GB150)

品名	仕様	寸法	材質	数量	単位
GB枠 GB150	φ2.6×φ3.2×12.5×51.8	L2,048×W512×H150	SWMGS-3	100	枚
GB外枠 GB外150	φ2.6×φ3.2×12.5×51.8	L2,124×H150	SWMGS-3	20	枚
GBピン 300	φ9	L300×フック30		220	本
GB連結コイル 150	φ3.2	L150×52	SWMGS-3	80	本

面積数量 A=98.0㎡