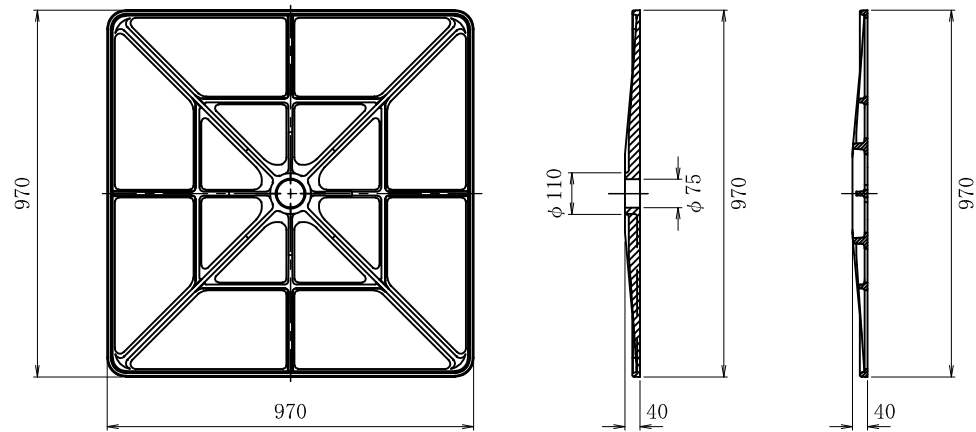
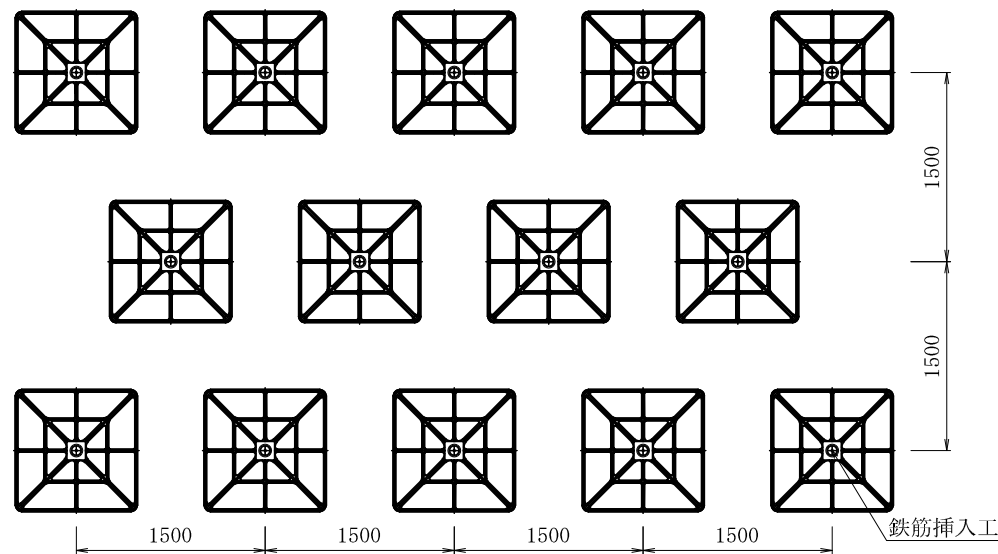


ジオメトリーパーネル・AS345メッキボルト施工図

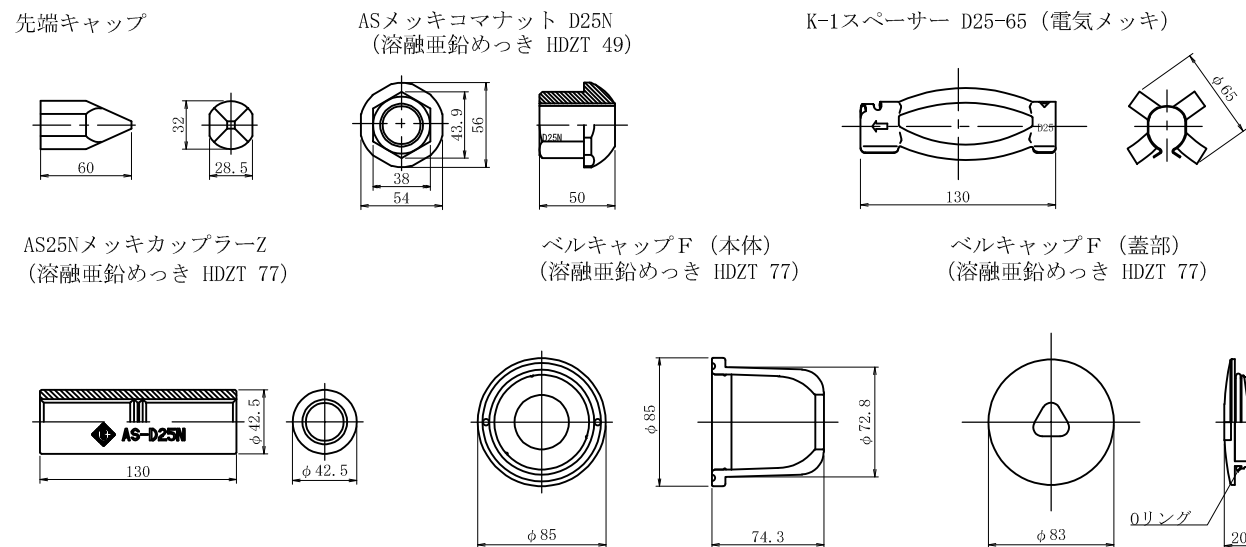
ジオメトリーパーネル標準図 S=1/20



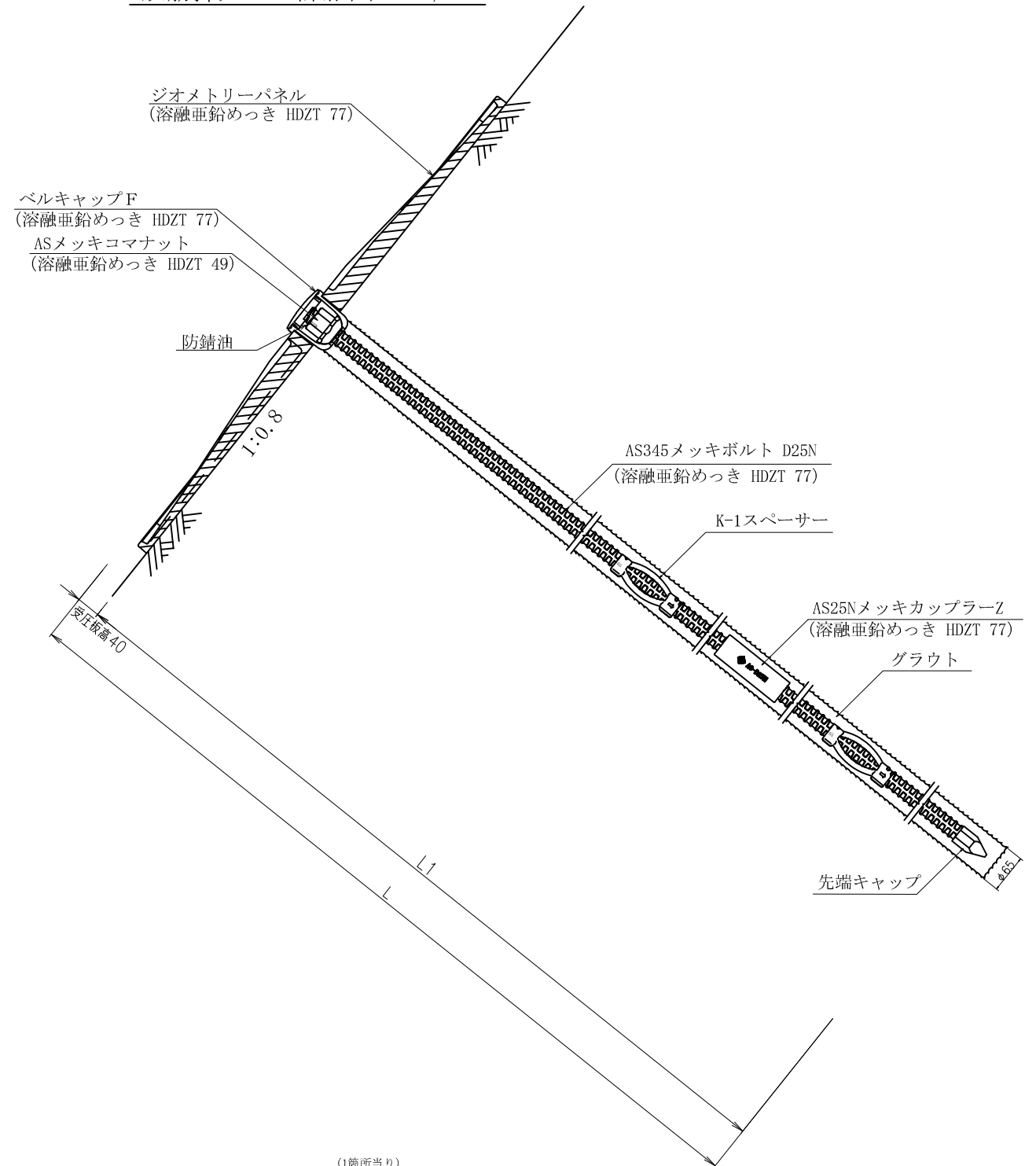
展開図 S=1/60



鉄筋挿入工部品図 S=1/5



鉄筋挿入工 詳細図 S=1/10



数量表

| 種別 | 仕様 | 単位 | 数量 | 備考 |
|----------------|---------|----|------|--------------------------|
| ジオメトリーパーネル | 970×970 | 基 | 1 | 溶融亜鉛めっき HDZT 77 |
| AS345メッキボルト | D25N | m | | 溶融亜鉛めっき HDZT 77 |
| 先端キャップ | D25 | 個 | 1 | |
| ASメッキコナナット | D25N | 個 | 1 | 溶融亜鉛めっき HDZT 49 |
| AS25NメッキカップラーZ | D25N | 個 | 1 | 溶融亜鉛めっき HDZT 77 |
| K-1スペーサー | D25-65 | 個 | | 電気めっき 最大ピッチ2.5mで最低2箇所 |
| ベルキャップF | | 個 | 1 | 溶融亜鉛めっき HDZT 77 |
| 防錆油 | | kg | 0.13 | |

| | | | | |
|------|--------------------------------|-------|----------|---------|
| 名称 | ジオメトリーパーネル AS345メッキボルト D25N | | | |
| | ナット | ワッシャー | カップラー | キャップ |
| 表面処理 | | | | |
| めっき | メッキコナナット | 無 | メッキカップラー | ベルキャップF |

岡部株式会社