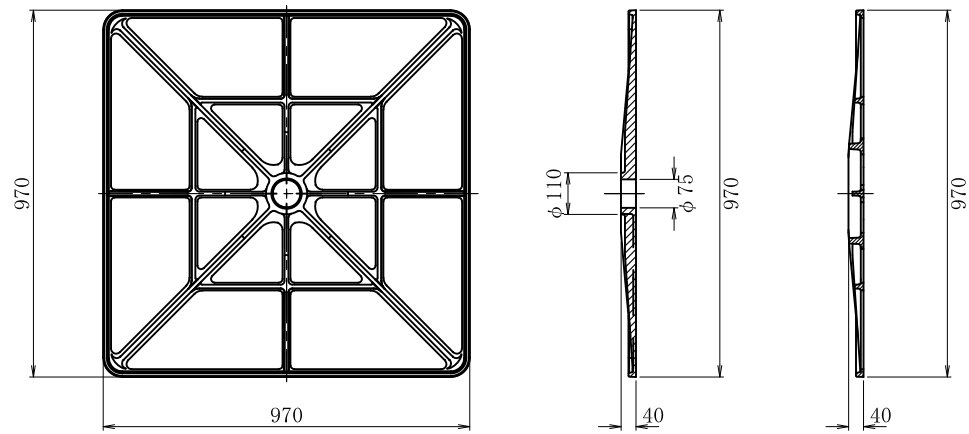
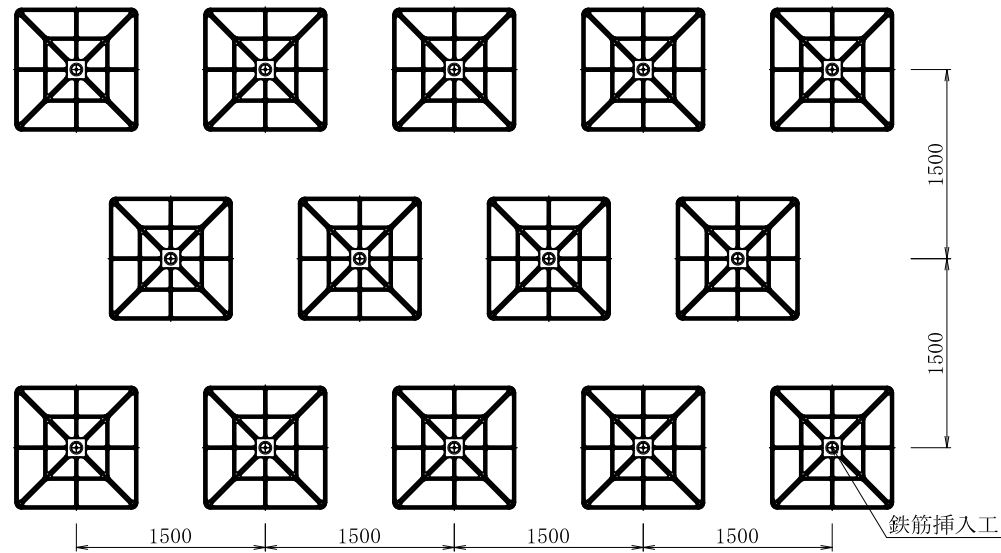


# ジオメトリーパーネル・AS345メッキボルト施工図

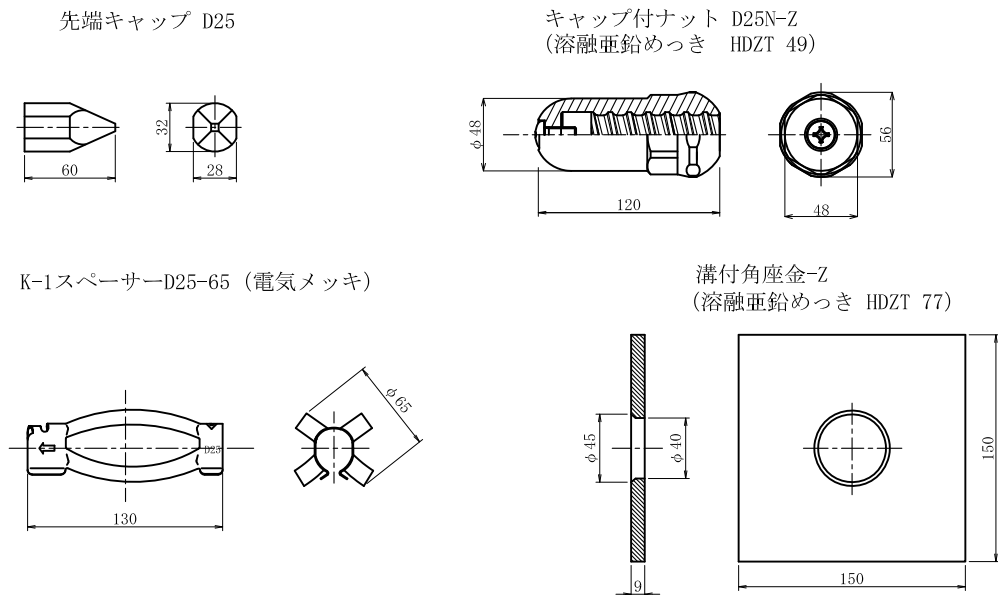
ジオメトリーパーネル標準図 S=1/20



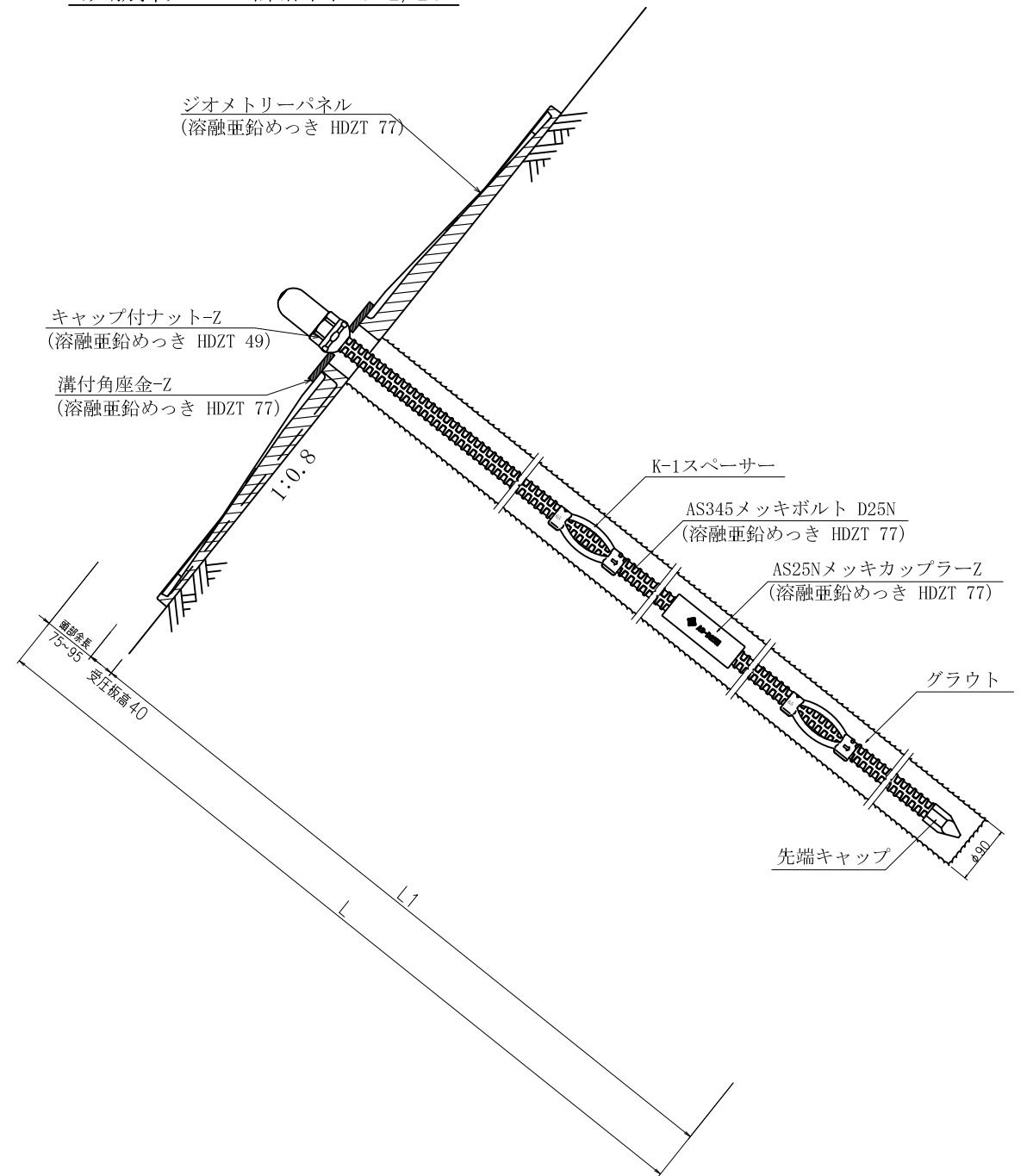
展開図 S=1/60



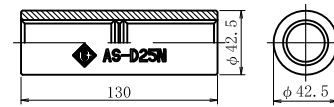
鉄筋挿入工部品図 S=1/5



鉄筋挿入工 詳細図 S=1/10



AS25Nメッキカップラー-Z  
(溶融亜鉛めっき HDZT 77)



数量表

種別	仕様	単位	数量	備考
ジオメトリーパーネル	970×970×40	基	1	溶融亜鉛めっき HDZT 77
AS345メッキボルト	D25N	m		溶融亜鉛めっき HDZT 77
先端キャップ	D25	個	1	
キャップ付ナット	D25N-Z	個	1	溶融亜鉛めっき HDZT 49
AS25Nメッキカップラー-Z	D25N	個		溶融亜鉛めっき HDZT 77
K-1スペーサー	D25-65	個		電気めっき 最大ピッチ2.5mで最低2箇所
溝付角座金-Z	150×150×9 (φ45-φ40)	枚	1	溶融亜鉛めっき HDZT 77

名称	ジオメトリーパーネル AS345メッキボルト D25N			
表面処理	ナット	ワッシャー	カップラー	キャップ
めっき	キャップ付	無	メッキ	無
岡部株式会社				