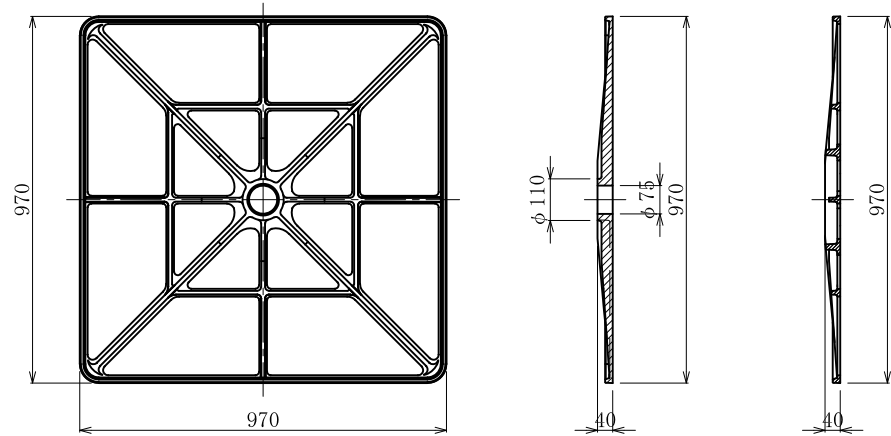
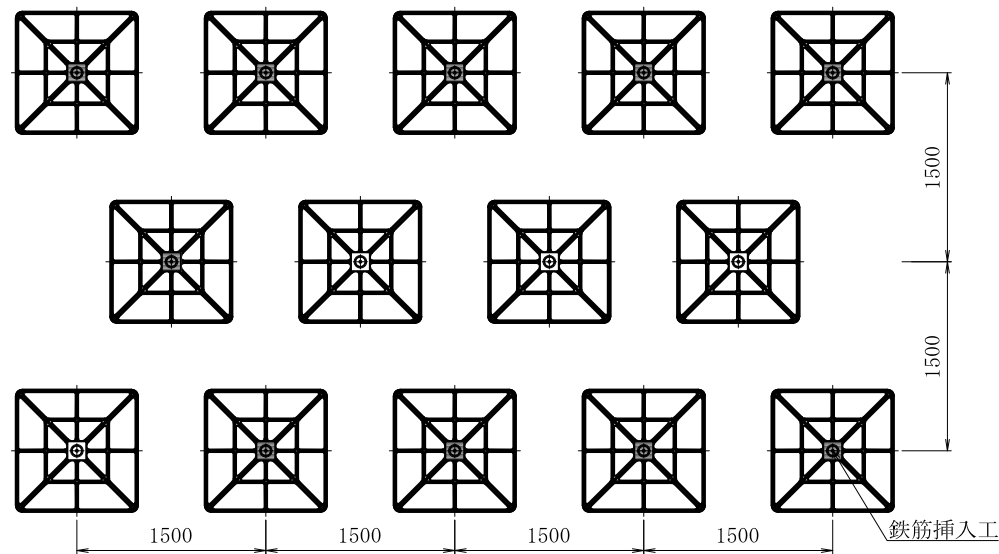


ジオメトリーパーネル・AS345メッキボルト施工図

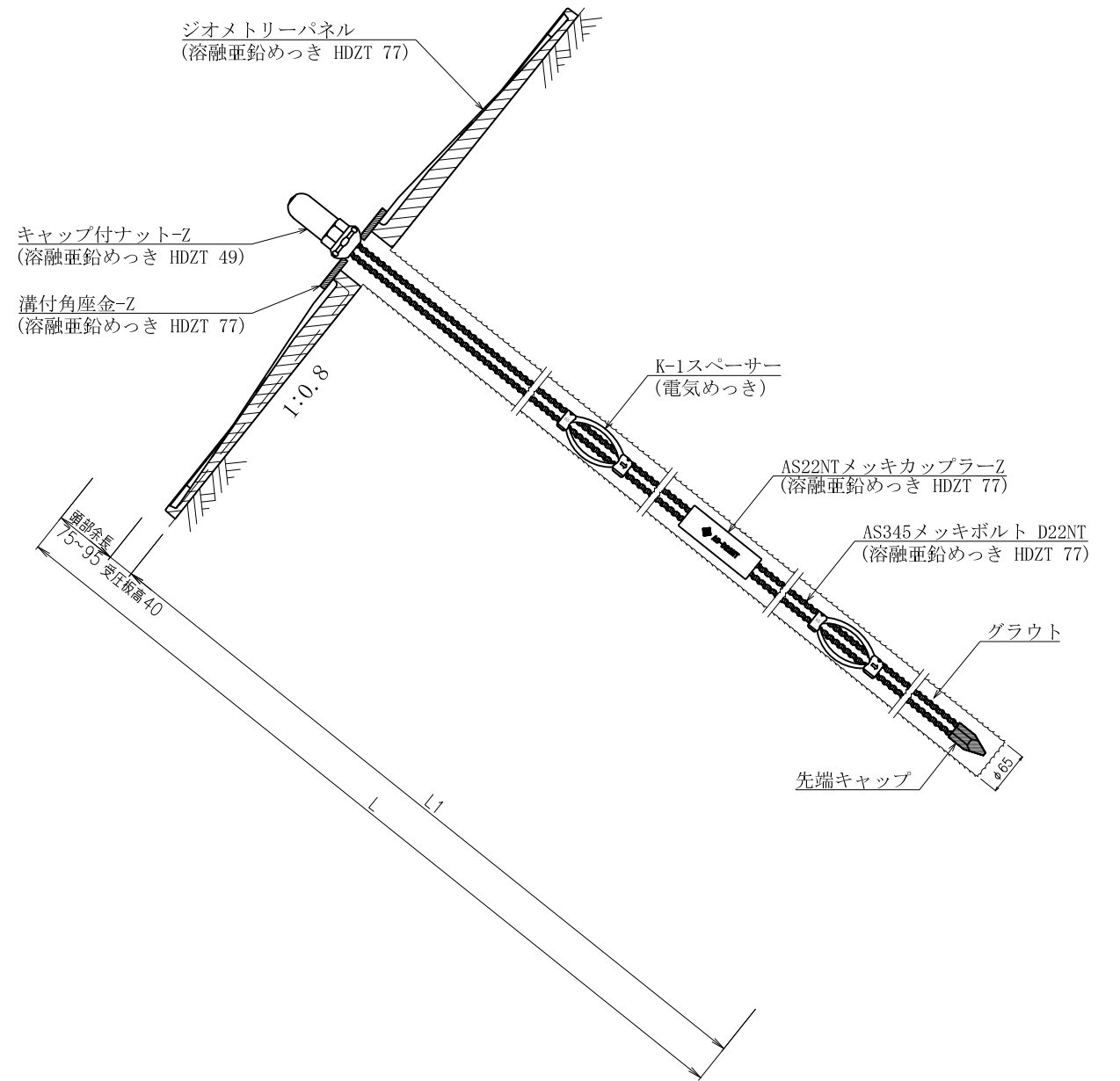
ジオメトリーパーネル標準図 S=1/20



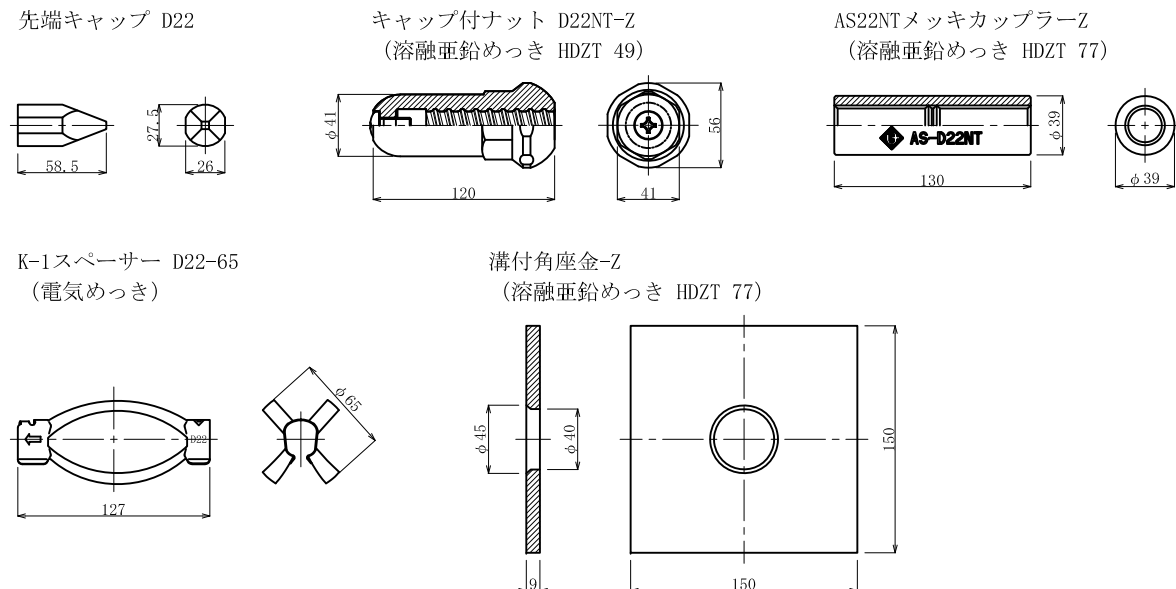
展開図 S=1/60



鉄筋挿入工 詳細図 S=1/10



鉄筋挿入工部品図 S=1/5



数量表

| 種別 | 仕様 | 単位 | 数量 | 備考 |
|----------------|---------------------|----|----|--------------------------|
| ジオメトリーパーネル | 970×970×40 | 基 | 1 | 溶融亜鉛めっき HDZT 77 |
| AS345メッキボルト | D22NT | m | | 溶融亜鉛めっき HDZT 77 |
| 先端キャップ | D22 | 個 | 1 | |
| キャップ付ナット | D22NT-Z | 個 | 1 | 溶融亜鉛めっき HDZT 49 |
| AS22NTメッキカップラー | D22NT | 個 | | 溶融亜鉛めっき HDZT 77 |
| K-1スペーサー | D22-65 | 個 | | 電気めっき 最大ピッチ2.5mで最低2箇所 |
| 溝付角座金 | 150×150×9 (φ45-φ40) | 枚 | 1 | 溶融亜鉛めっき HDZT 77 |

| | | | | |
|------|---------------------------------|---------|-------|------|
| 名称 | ジオメトリーパーネル AS345メッキボルト D22NT | | | |
| | ナット | ワッシャー | カップラー | キャップ |
| 表面処理 | めっき | キャップ付-Z | 無 | メッキ |
| めっき | | | | 無 |

岡部株式会社