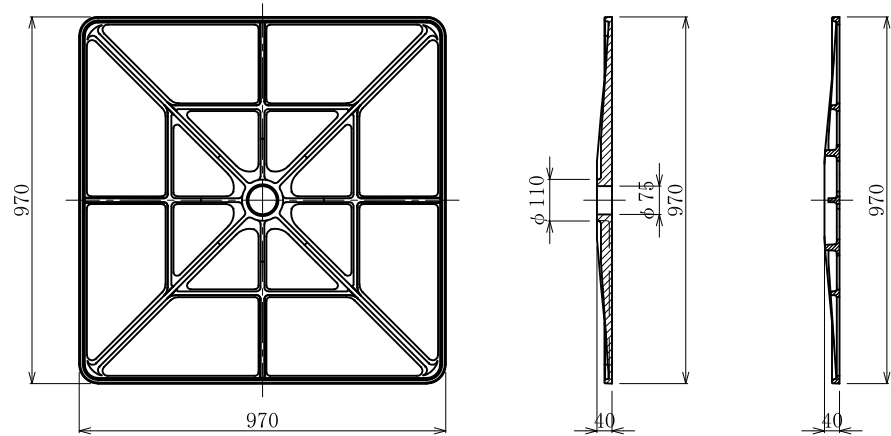
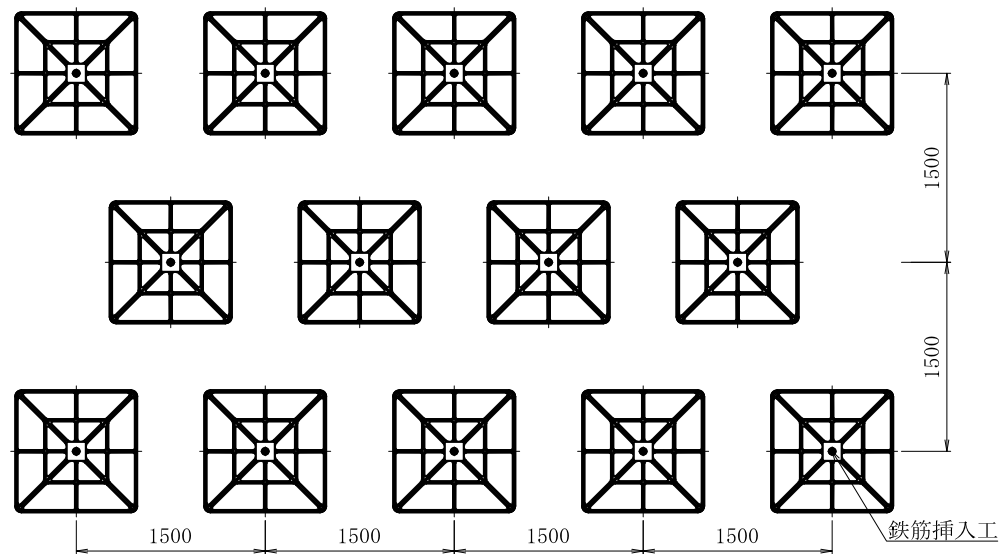


ジオメトリーパーネル・AS345-Pボルト施工図

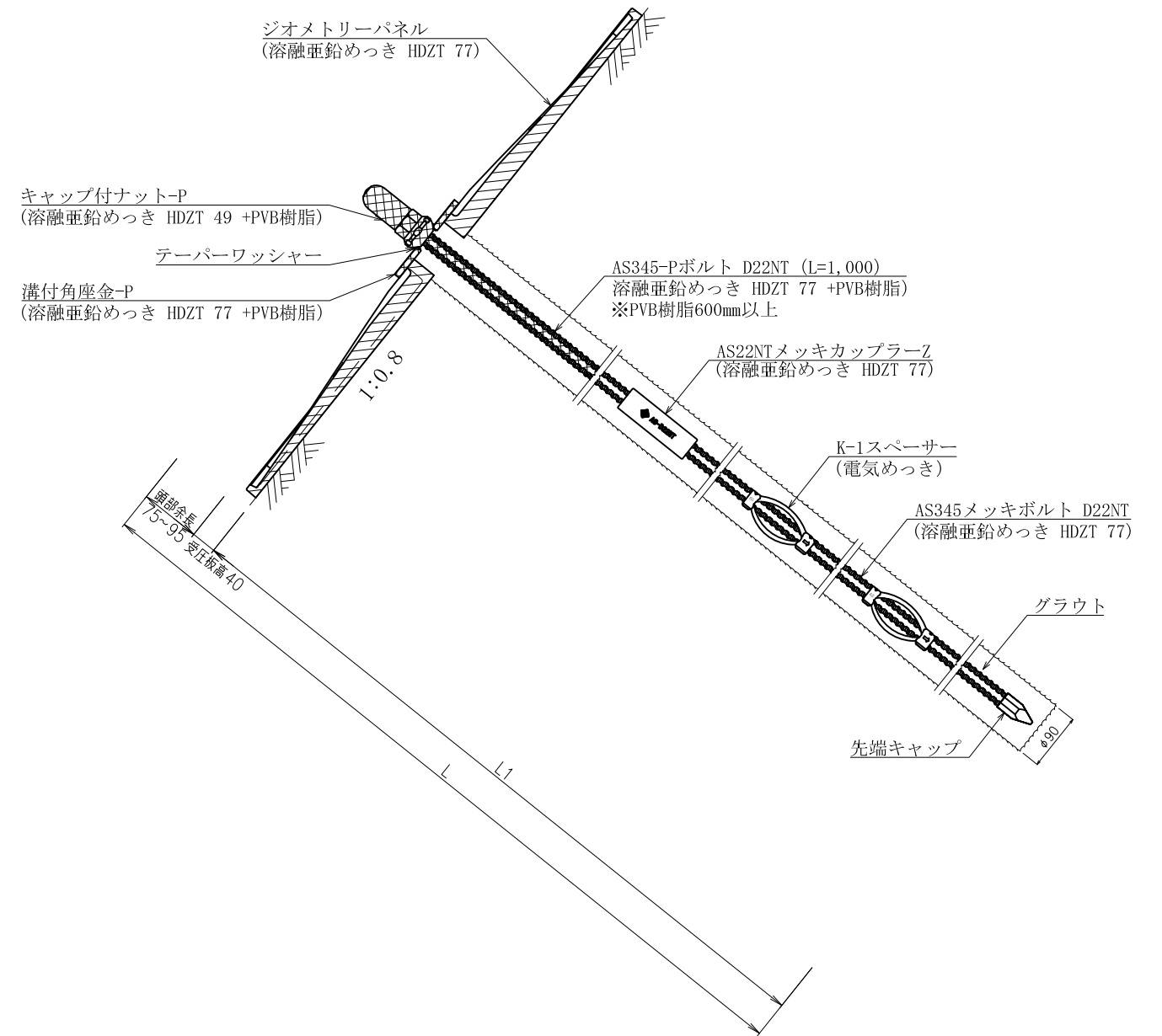
ジオメトリーパーネル標準図 S=1/20



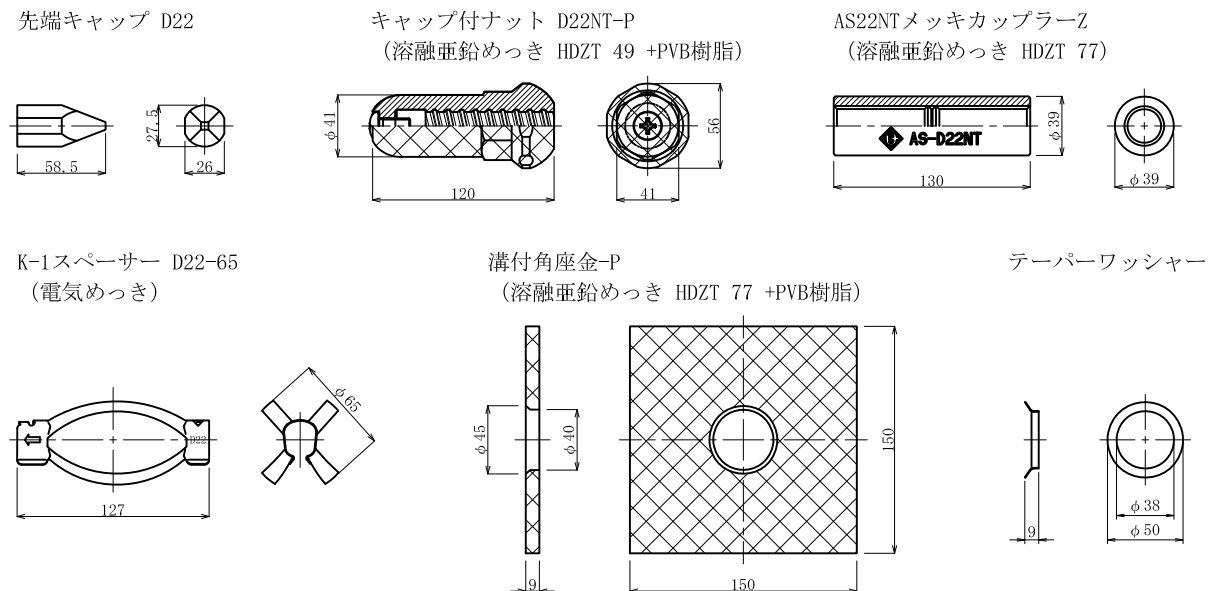
展開図 S=1/60



鉄筋挿入工 詳細図 S=1/10



鉄筋挿入工部品図 S=1/5



数量表

(1箇所当り)

種別	仕様	単位	数量	備考
ジオメトリーパーネル	970×970×40	基	1	溶融亜鉛めっき HDZT 77
AS345-Pボルト	D22NT	m	1	溶融亜鉛めっき HDZT 77 + PVB樹脂 ※PVB樹脂部600mm以上
AS345メッキボルト	D22NT	m	1	溶融亜鉛めっき HDZT 77
先端キャップ	D22	個	1	
キャップ付ナット	D22NT-P	個	1	溶融亜鉛めっき HDZT 49 + PVB樹脂
AS22NTメッキカップラー	D22NT	個	1	溶融亜鉛めっき HDZT 77
K-1スペーサー	D22-65	個	1	電気めっき 最大ピッチ2.5mで最低2箇所
溝付角座金-P	150×150×9 (φ45-φ40)	枚	1	溶融亜鉛めっき HDZT 77 + PVB樹脂
テーパードリル	φ50×9 (φ38)	個	1	

名称	ジオメトリーパーネル AS345-Pボルト D22NT			
表面処理	ナット	ワッシャー	カップラー	キャップ
めっき	キャップ付-P	テーパードリル	メッキ	無
岡部株式会社				