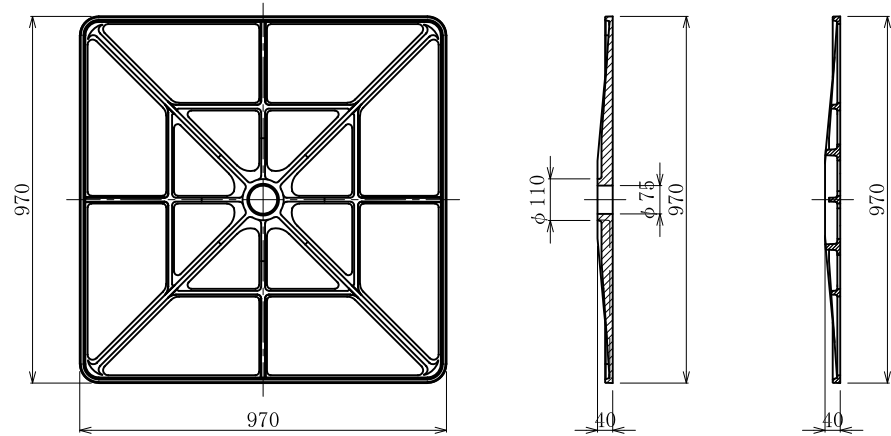
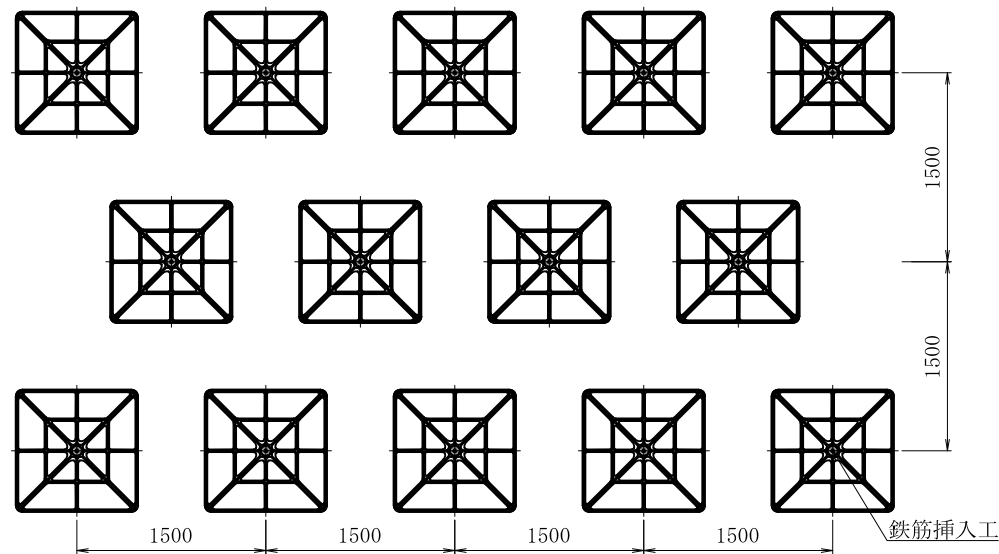


# ジオメトリーパネル・AS345メッキボルト施工図

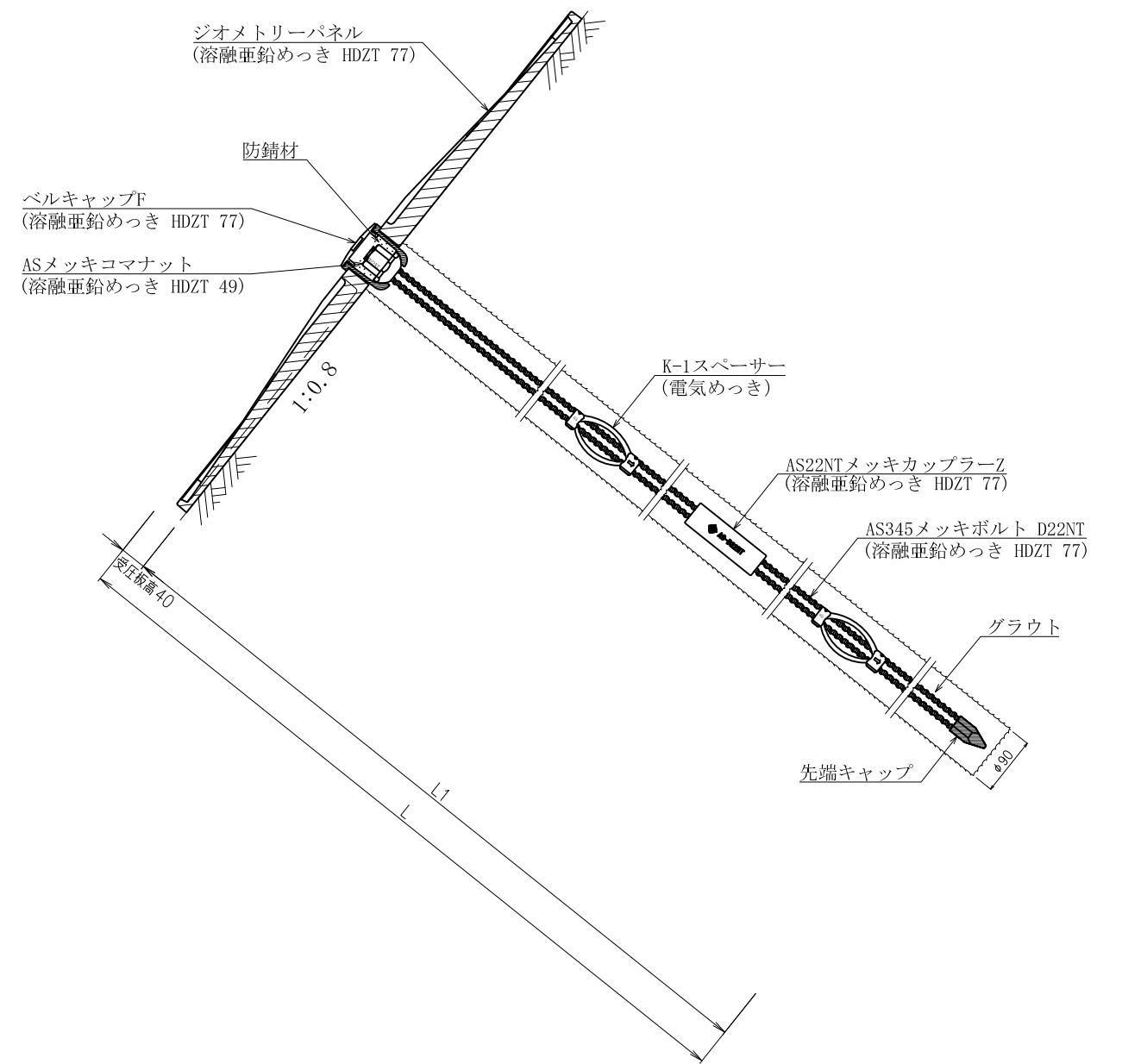
ジオメトリーパネル標準図 S=1/20



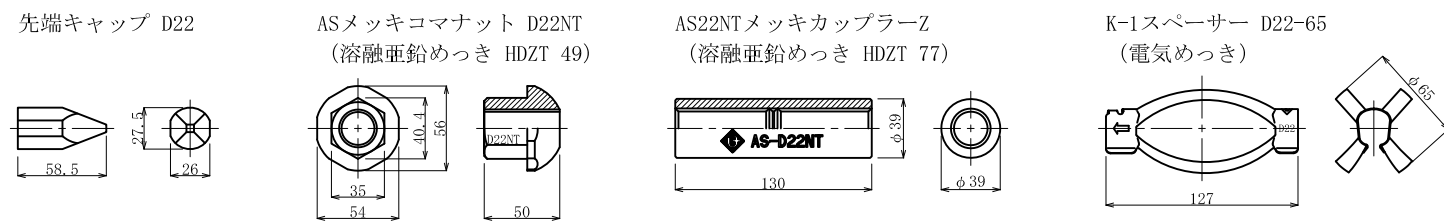
展開図 S=1/60



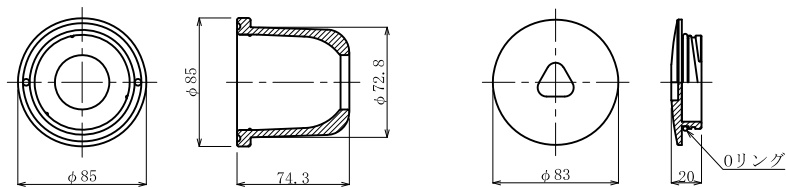
鉄筋挿入工 詳細図 S=1/10



鉄筋挿入工部品図 S=1/5



ベルキャップF (本体) (溶融亜鉛めっき HDZT 77) and ベルキャップF (蓋部) (溶融亜鉛めっき HDZT 77)



数量表

(1箇所当り)

種別	仕様	単位	数量	備考
ジオメトリーパネル	970×970×40	基	1	溶融亜鉛めっき HDZT 77
AS345メッキボルト	D22NT	m		溶融亜鉛めっき HDZT 77
先端キャップ	D22	個	1	
ASメッキコマナット	D22NT	個	1	溶融亜鉛めっき HDZT 49
AS22NTメッキカップラーZ	D22NT	個	1	溶融亜鉛めっき HDZT 77
K-1スペーサー	D22-65	個		電気めっき 最大ピッチ2.5mで最低2箇所
ベルキャップF		個	1	溶融亜鉛めっき HDZT 77
防錆材		kg	0.13	

名称	ジオメトリーパネル AS345メッキボルト D22NT			
	ナット	ワッシャー	カップラー	キャップ
めっき	メッキコマ	無	メッキ	F

岡部株式会社