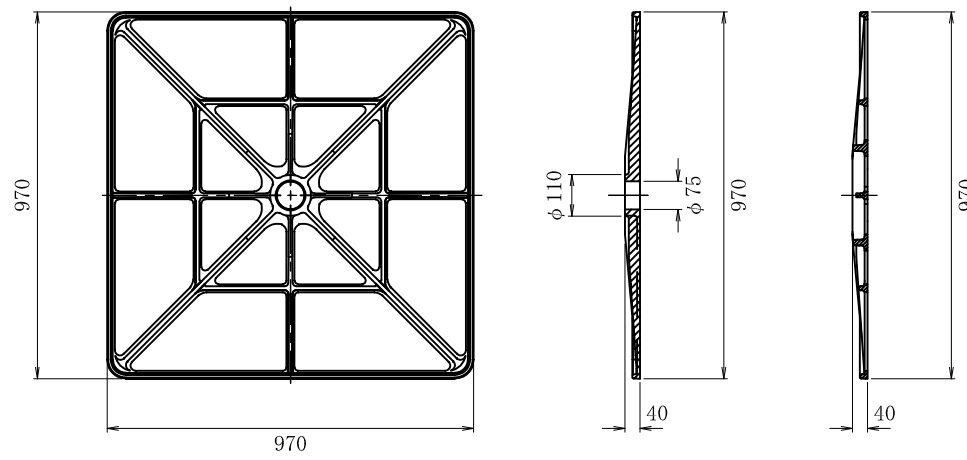
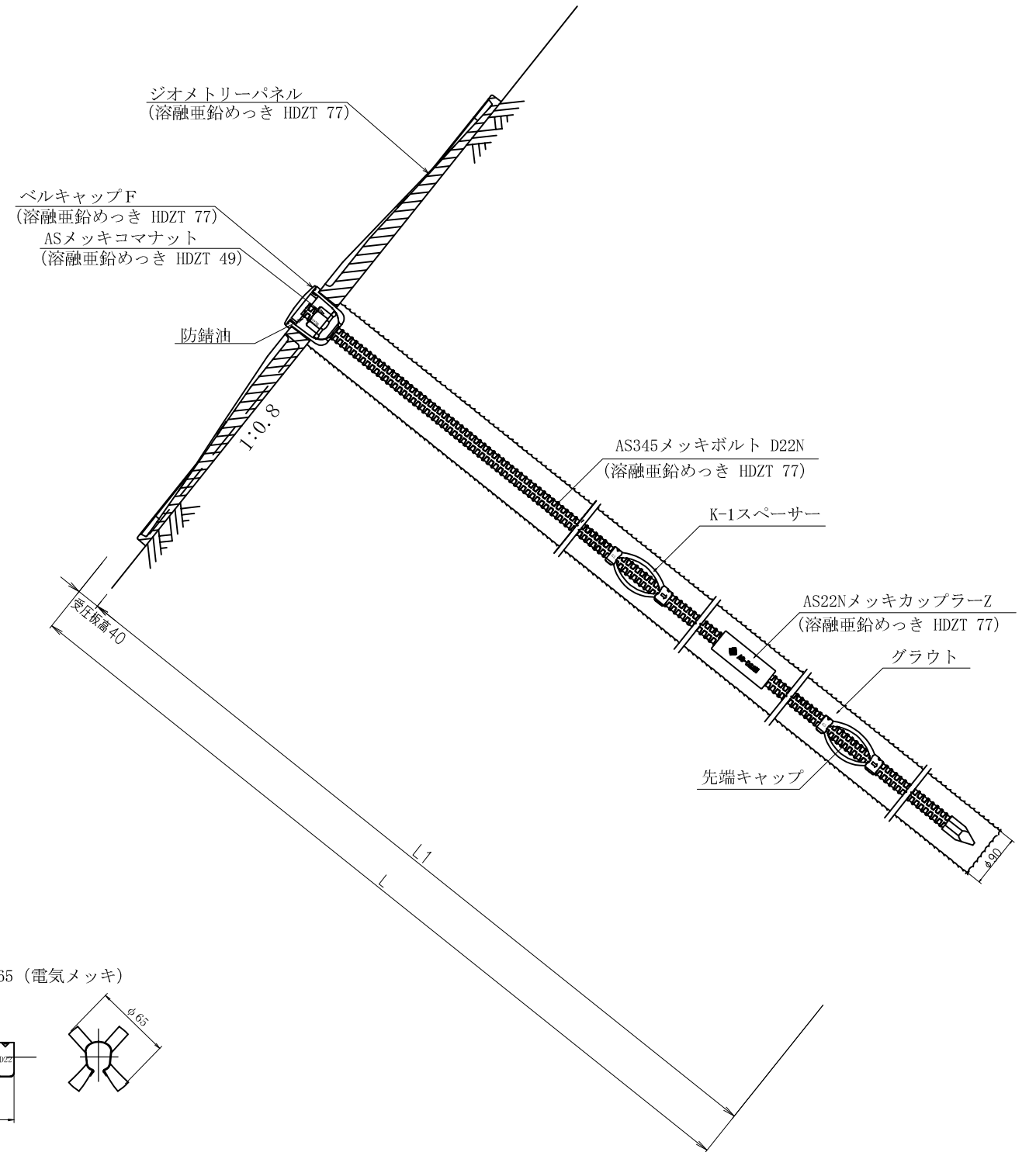


ジオメトリーパーネル・AS345メッキボルト施工図

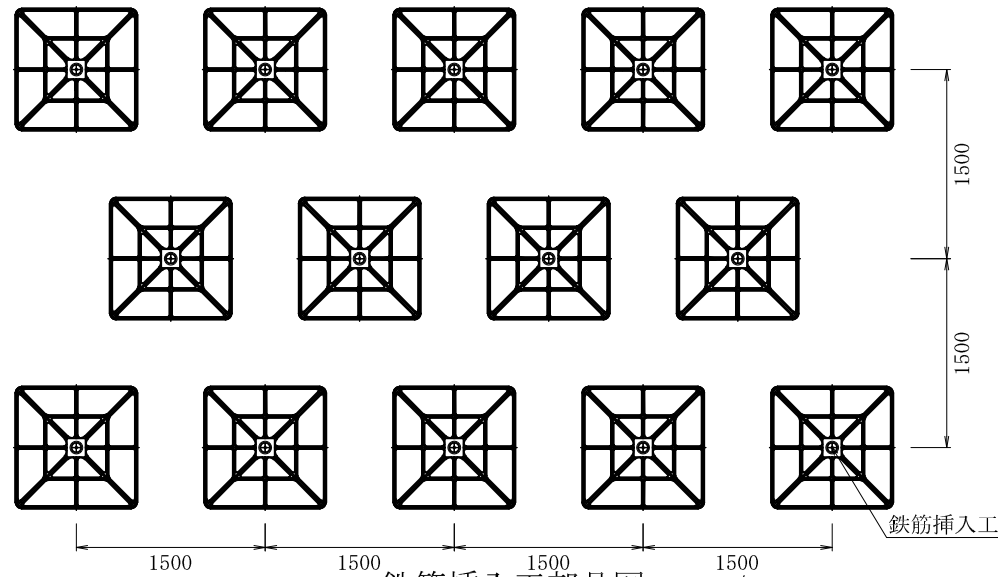
ジオメトリーパーネル標準図 S=1/20



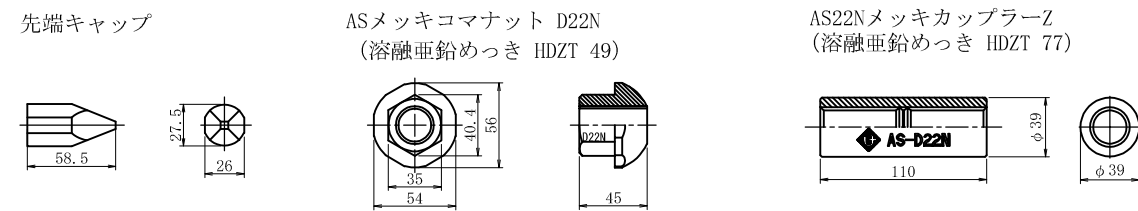
鉄筋挿入工 詳細図 S=1/10



展開図 S=1/60

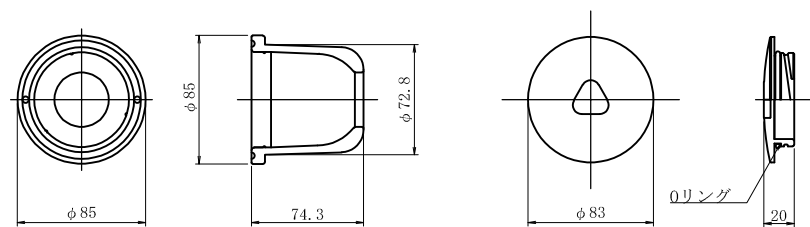


鉄筋挿入工部品図 S=1/5



ベルキャップF (本体)
(溶融亜鉛めっき HDZT 77)

ベルキャップF (蓋部)
(溶融亜鉛めっき HDZT 77)



数量表

(1箇所当り)

種別	仕様	単位	数量	備考
ジオメトリーパーネル	970×970×40	基	1	溶融亜鉛めっき HDZT 77
AS345メッキボルト	D22N	m		溶融亜鉛めっき HDZT 77
先端キャップ	D22	個	1	
ASメッキコマナット	D22N	個	1	溶融亜鉛めっき HDZT 49
AS22NメッキカップラーZ	D22N	個	1	溶融亜鉛めっき HDZT 77
K-1スペーサー	D22-65	個		電気めっき 最大ピンズ2.5mで最低2箇所
ベルキャップF		個	1	溶融亜鉛めっき HDZT 77
防錆油		kg	0.13	

名称	ジオメトリーパーネル AS345メッキボルト D22N			
表面処理	ナット	ワッシャー	カップラー	キャップ
めっき	メッキコマナット	無	メッキカップラー	ベルキャップF
岡部株式会社				