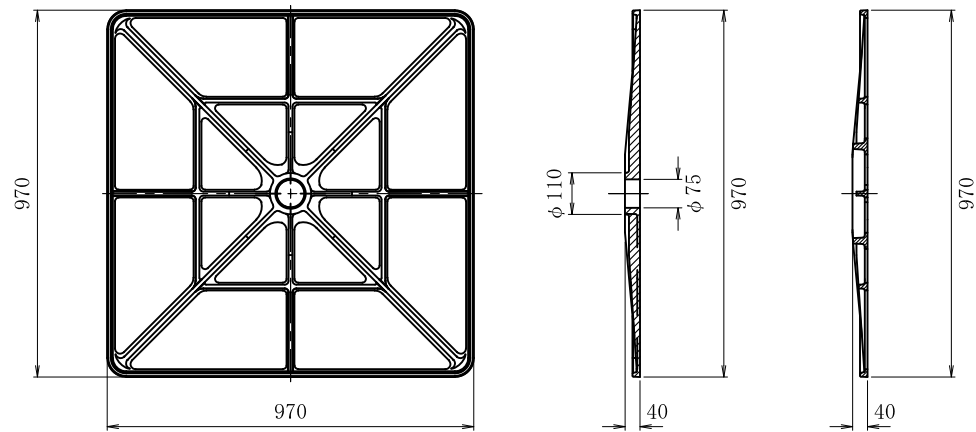
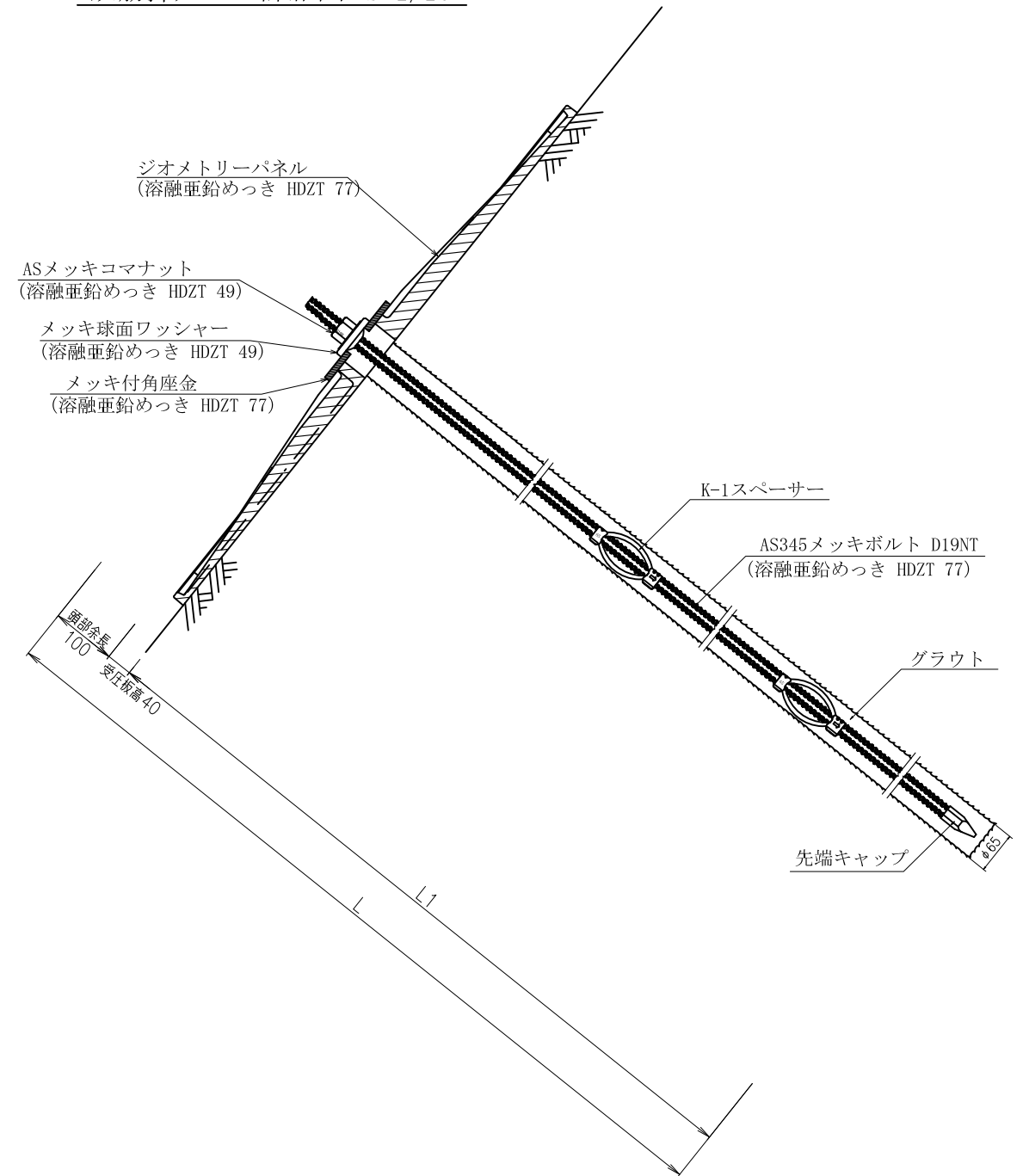


# ジオメトリーパーネル・AS345メッキボルト施工図

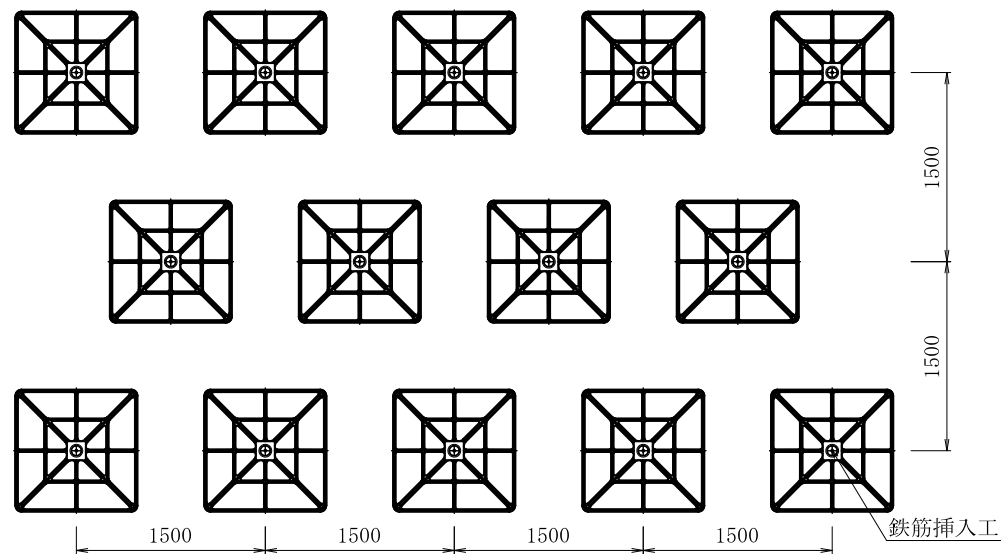
ジオメトリーパーネル標準図 S=1/20



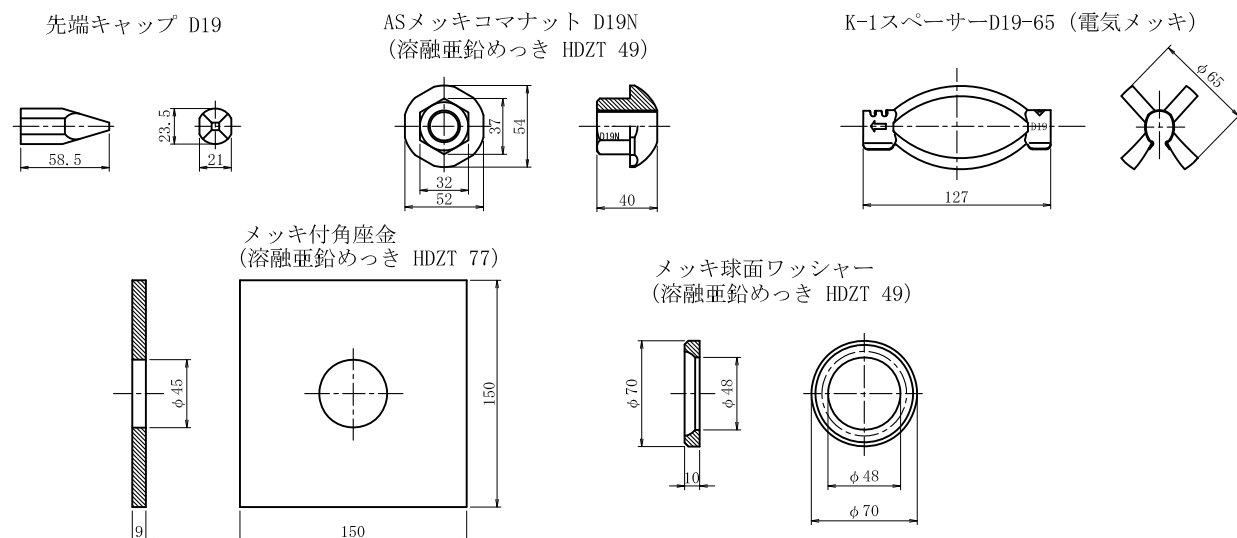
鉄筋挿入工 詳細図 S=1/10



展開図 S=1/60



鉄筋挿入工部品図 S=1/5



数量表

| 種別          | 仕様              | 単位 | 数量 | 備考                       |
|-------------|-----------------|----|----|--------------------------|
| ジオメトリーパーネル  | 970×970×40      | 枚  | 1  | 溶融亜鉛めっき HDZT 77          |
| AS345メッキボルト | D19NT           | m  |    | 溶融亜鉛めっき HDZT 77          |
| 先端キャップ      | D19             | 個  | 1  |                          |
| ASメッキコマナット  | D19N            | 個  | 1  | 溶融亜鉛めっき HDZT 49          |
| K-1スペーサー    | D19-65          | 個  |    | 電気めっき<br>最大ピッチ2.5mで最低2箇所 |
| メッキ付角座金     | 150×150×9 (φ45) | 枚  | 1  | 溶融亜鉛めっき HDZT 77          |
| メッキ球面ワッシャー  | φ70×10          | 個  | 1  | 溶融亜鉛めっき HDZT 49          |

|        |                                 |       |       |      |
|--------|---------------------------------|-------|-------|------|
| 名称     | ジオメトリーパーネル<br>AS345メッキボルト D19NT |       |       |      |
|        | ナット                             | ワッシャー | カップラー | キャップ |
| 表面処理   |                                 |       |       |      |
| めっき    | メッキコマ                           | メッキ球面 | 無     | 無    |
| 岡部株式会社 |                                 |       |       |      |