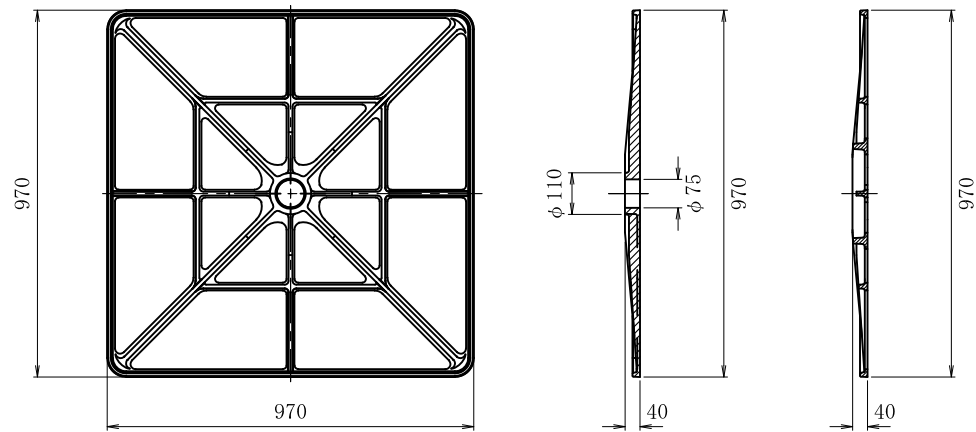
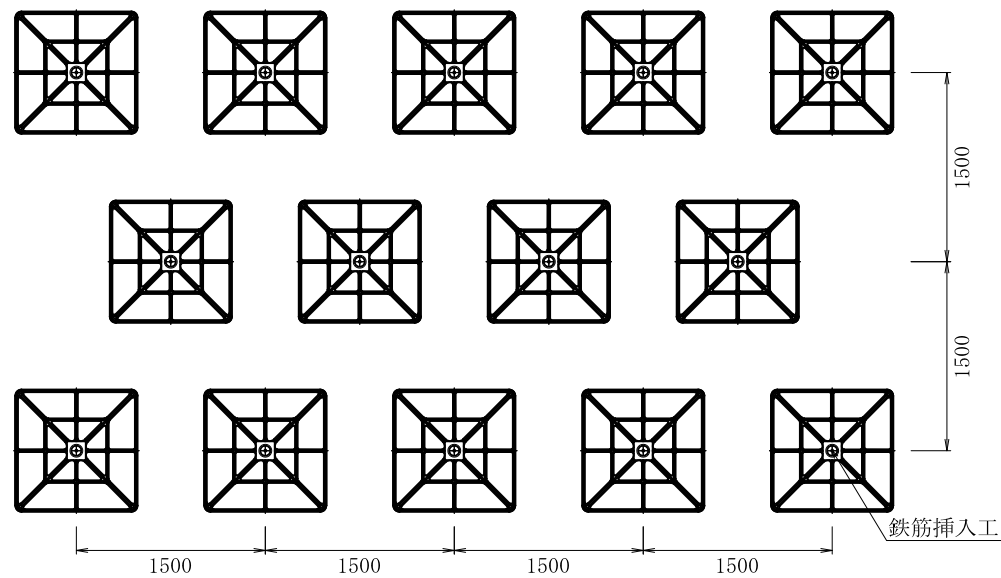


ジオメトリーパーネル・AS345メッキボルト施工図

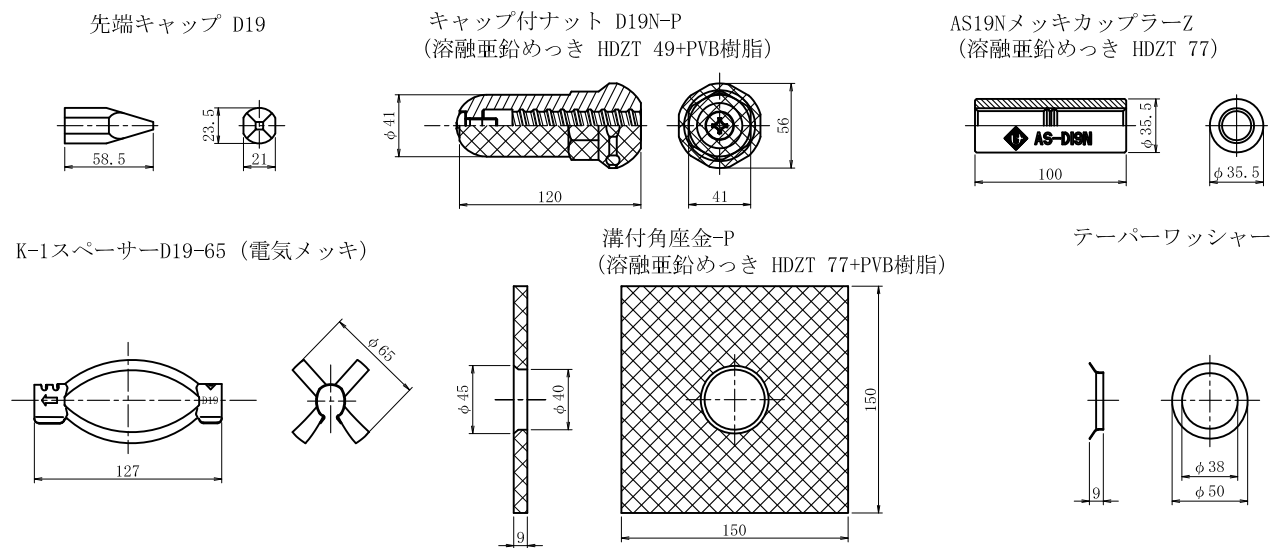
ジオメトリーパーネル標準図 S=1/20



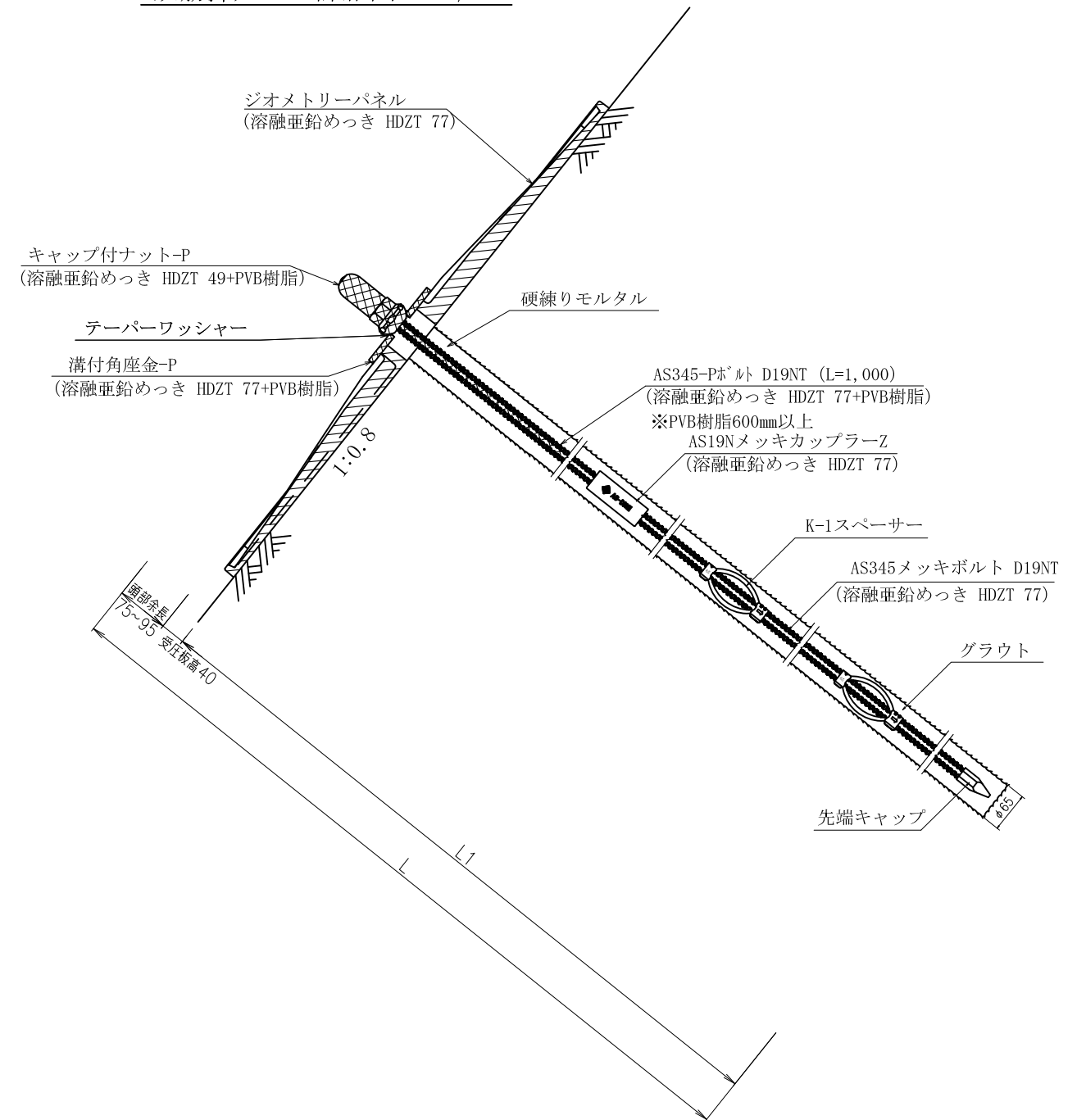
展開図 S=1/60



鉄筋挿入工部品図 S=1/5



鉄筋挿入工 詳細図 S=1/10



数量表

| 種別 | 仕様 | 単位 | 数量 | 備考 |
|----------------|---------------------|----|----|------------------------------------|
| ジオメトリーパーネル | 970×970×40 | 基 | 1 | 溶融亜鉛めっき HDZT 77 |
| AS345-Pボルト | D19NT | m | 1 | 溶融亜鉛めっき HDZT 77+PVB樹脂 PVB樹脂600mm以上 |
| AS345メッキボルト | D19NT | m | | 溶融亜鉛めっき HDZT 77 |
| 先端キャップ | D19 | 個 | 1 | |
| キャップ付ナット | D19N-P | 個 | 1 | 溶融亜鉛めっき HDZT 49+PVB樹脂 |
| AS19NメッキカップラーZ | D19N | 個 | 1 | 溶融亜鉛めっき HDZT 77 |
| K-1スペーサー | D19-65 | 個 | | 電気メッキ 最大ピッチ2.5mで最低2箇所 |
| 溝付角座金-P | 150×150×9 (φ45-φ40) | 枚 | 1 | 溶融亜鉛めっき HDZT 77+PVB樹脂 |
| テーパワッシャー | φ50×9 (φ38) | 個 | 1 | |

(1箇所当り)

| | | | | |
|--------|--------------------------------|-------|-------|------|
| 名称 | ジオメトリーパーネル AS345-Pボルト D19NT | | | |
| 表面処理 | ナット | ワッシャー | カップラー | キャップ |
| PVB | キャップ付-P | テーパ | 無 | 無 |
| 岡部株式会社 | | | | |