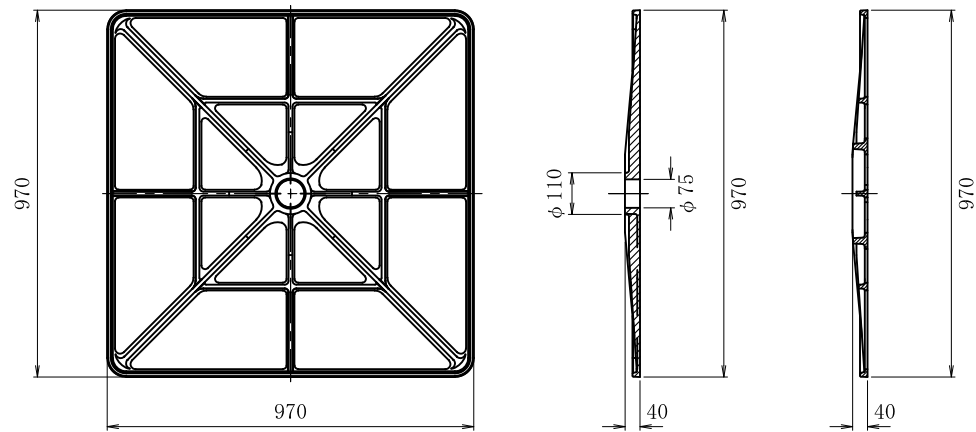
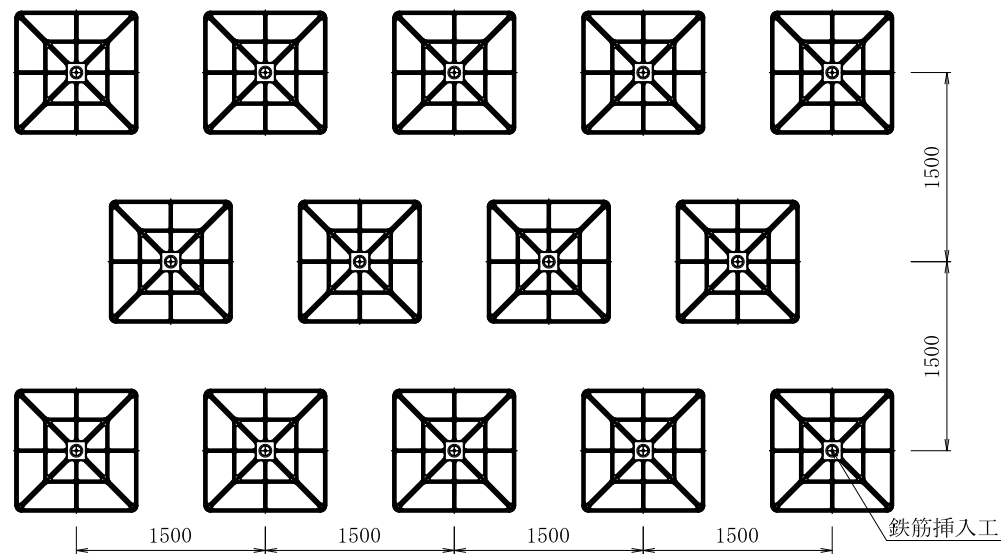


ジオメトリーパネル・AS345メッキボルト施工図

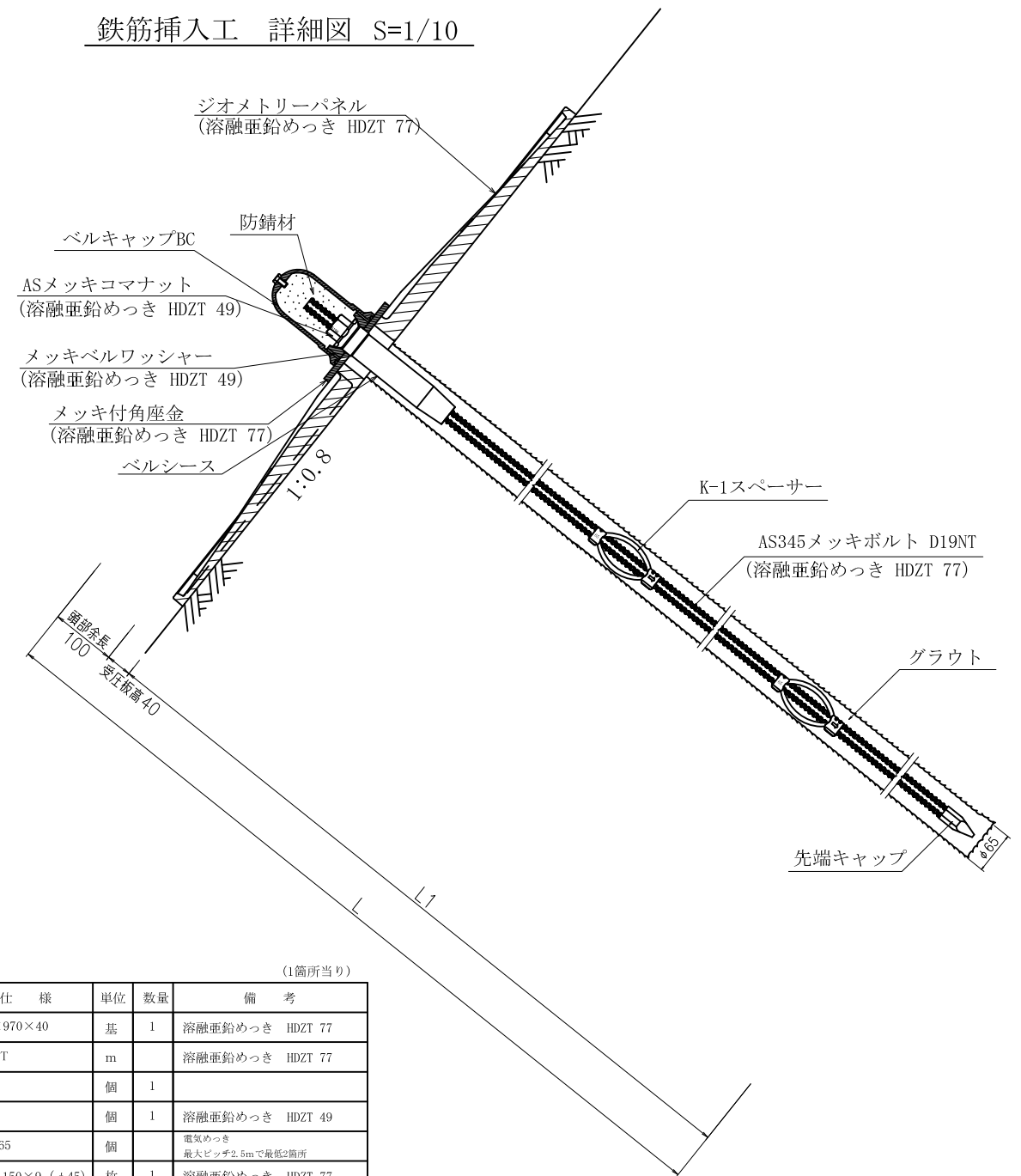
ジオメトリーパネル標準図 S=1/20



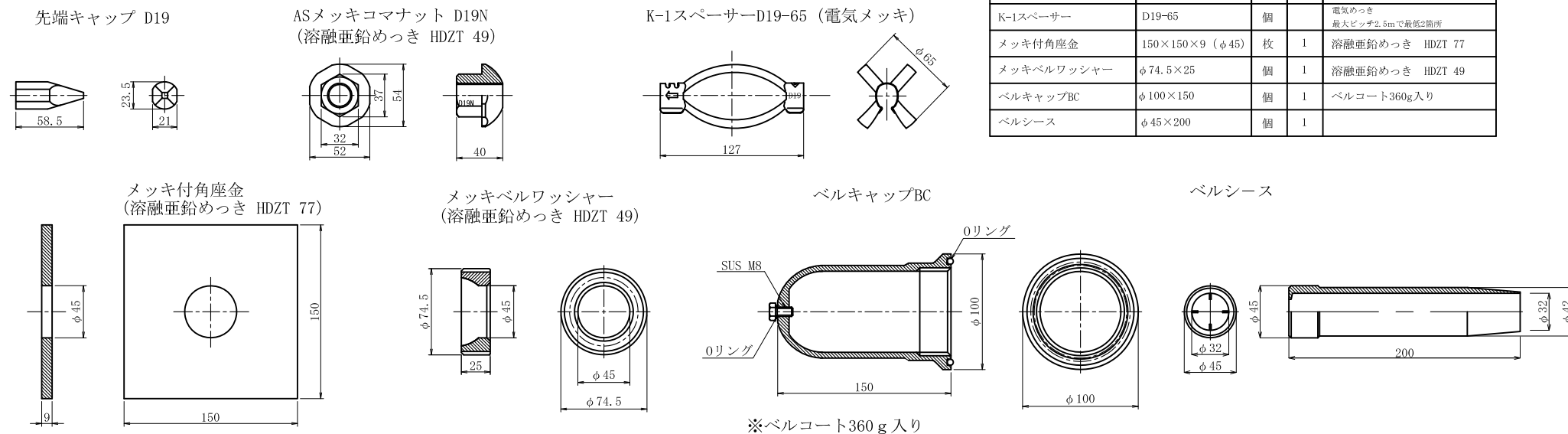
展開図 S=1/60



鉄筋挿入工 詳細図 S=1/10



鉄筋挿入工部品図 S=1/5



数量表

種別	仕様	単位	数量	備考
ジオメトリーパネル	970×970×40	基	1	溶融亜鉛めっき HDZT 77
AS345メッキボルト	D19NT	m		溶融亜鉛めっき HDZT 77
先端キャップ	D19	個	1	
ASメッキコマナット	D19N	個	1	溶融亜鉛めっき HDZT 49
K-1スペーサー	D19-65	個		電気めっき 最大ピッチ2.5mで最低箇所
メッキ付角座金	150×150×9 (φ45)	枚	1	溶融亜鉛めっき HDZT 77
メッキベルワッシャー	φ74.5×25	個	1	溶融亜鉛めっき HDZT 49
ベルキャップBC	φ100×150	個	1	ベルコート360g入り
ベルシース	φ45×200	個	1	

名称	ジオメトリーパネル AS345メッキボルト D19NT			
表面処理	ナット	ワッシャー	カップラー	キャップ
めっき	メッキコマ	メッキベル	無	BC
岡部株式会社				