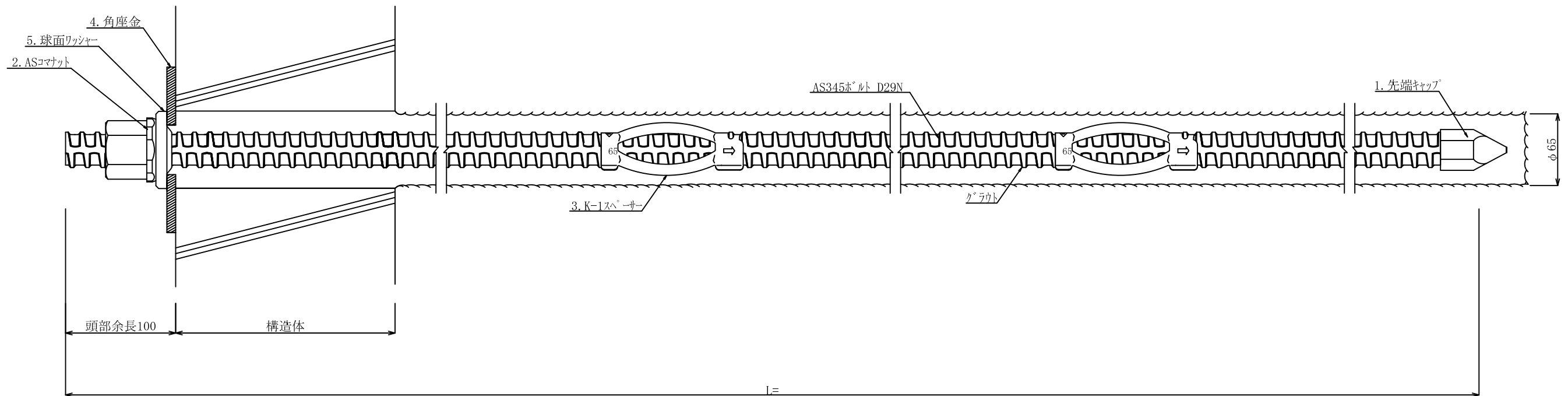
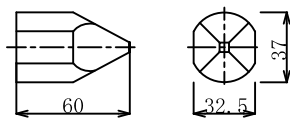


AS345ボルト (D29N) 標準施工図 (1:2)



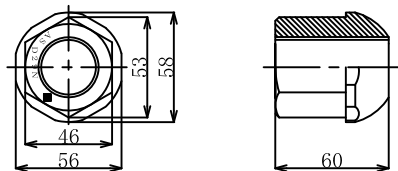
AS345ボルト (D29N) 部品 (1:2)

1. 先端キャップ

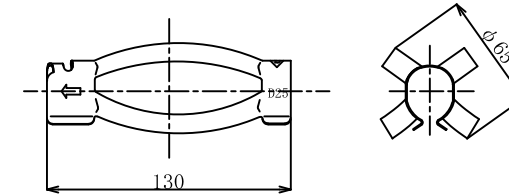


※現場取付

2. ASコマナット D29N

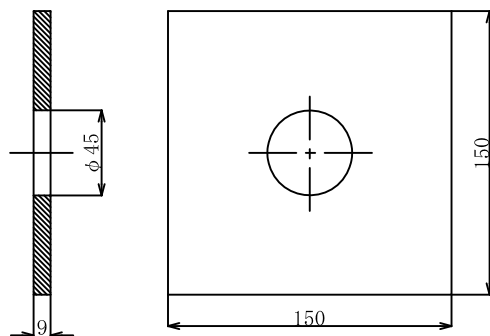


3. K-1スペーサーD25-65 (電気メッキ)

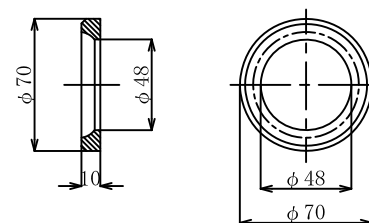


※D29兼用

4. 角座金



5. 球面ワッシャー



数量表

(1箇所当り)

種別	仕様	単位	数量	備考
AS345ボルト		m		
先端キャップ		個	1	
ASコマナット		個	1	
K-1スペーサー	D29兼用 (D25-65)	個		電気めっき 最大ピッチ2.5mで最低2箇所
角座金	150×150×9 (φ45)	枚	1	
球面ワッシャー	φ70×10	個	1	