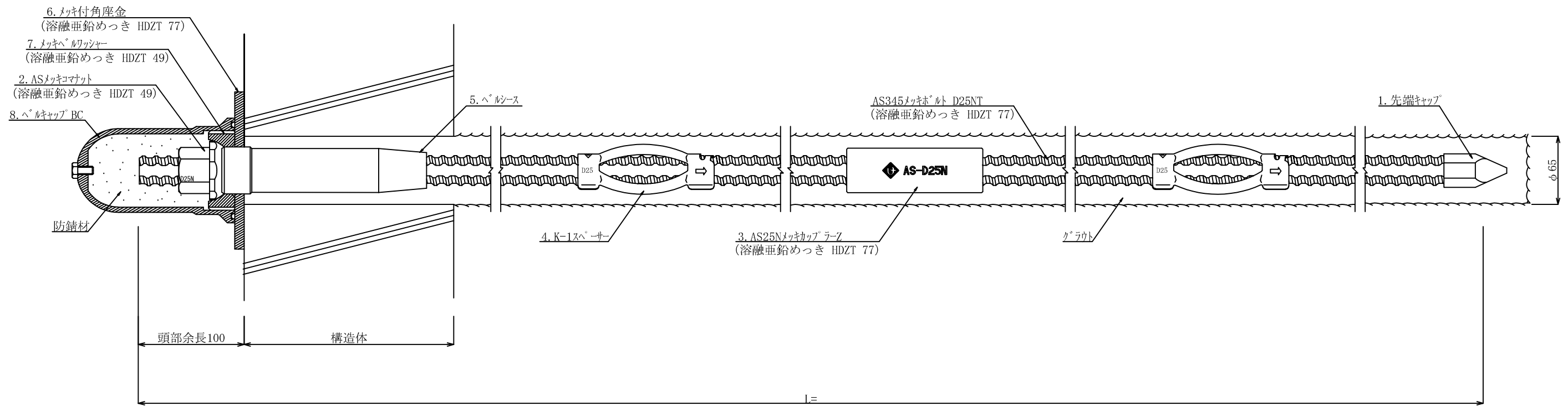
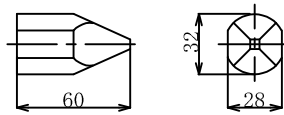


AS345メッキボルト (D25NT) 標準施工図 (1:2)

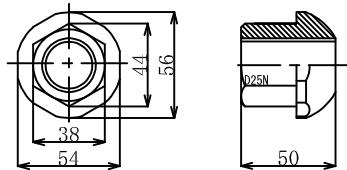


AS345メッキボルト (D25NT) 部品 (1:2)

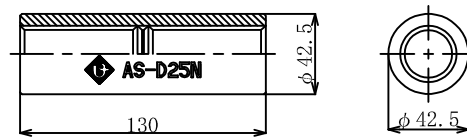
1. 先端キャップ



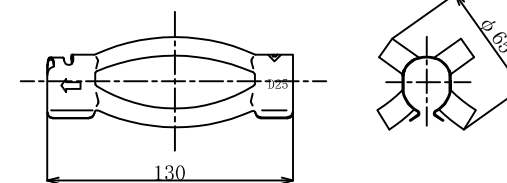
2. ASメッキコマナット D25N
(溶融亜鉛めっき HDZT 49)



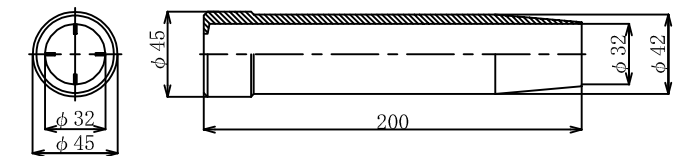
3. AS25NメッキカップラーZ
(溶融亜鉛めっき HDZT 77)



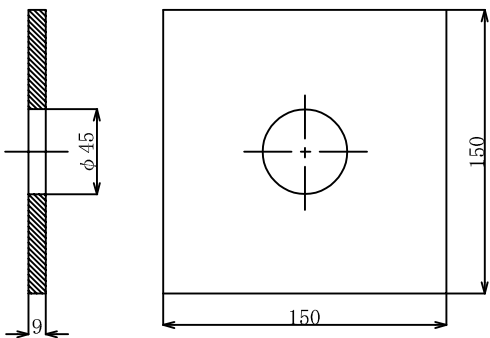
4. K-1スペーサー D25-65 (電気メッキ)



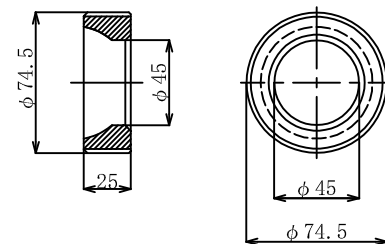
5. ベルシース



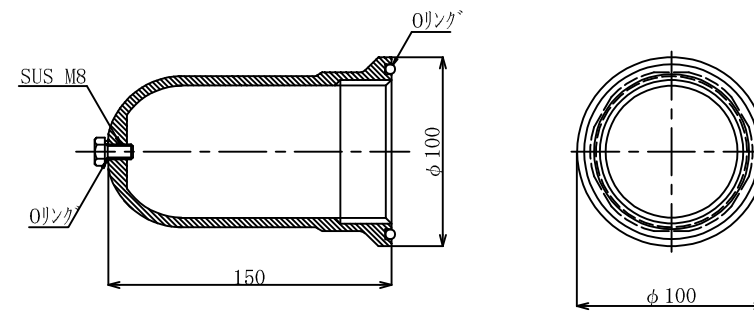
6. メッキ付角座金
(溶融亜鉛めっき HDZT 77)



7. メッキペルワッシャー
(溶融亜鉛めっき HDZT 49)



8. ベルキャップBC



数量表

(1箇所当り)

| 種別 | 仕様 | 単位 | 数量 | 備考 |
|----------------|-----------------|----|----|--------------------------|
| AS345メッキボルト | D25NT | m | | 溶融亜鉛めっき HDZT 77 |
| 先端キャップ | D25 | 個 | 1 | |
| ASメッキコマナット | D25N | 個 | 1 | 溶融亜鉛めっき HDZT 49 |
| AS25NメッキカップラーZ | D25N | 個 | | 溶融亜鉛めっき HDZT 77 |
| K-1スペーサー | D25-65 | 個 | | 電気めっき 最大ピッチ2.5mで最低2箇所 |
| ベルシース | φ45×200 | 個 | 1 | |
| メッキ付角座金 | 150×150×9 (φ45) | 枚 | 1 | 溶融亜鉛めっき HDZT 77 |
| メッキペルワッシャー | φ74.5×25 | 個 | 1 | 溶融亜鉛めっき HDZT 49 |
| ベルキャップBC | φ100×150 | 個 | 1 | ベルコート360g 入り |