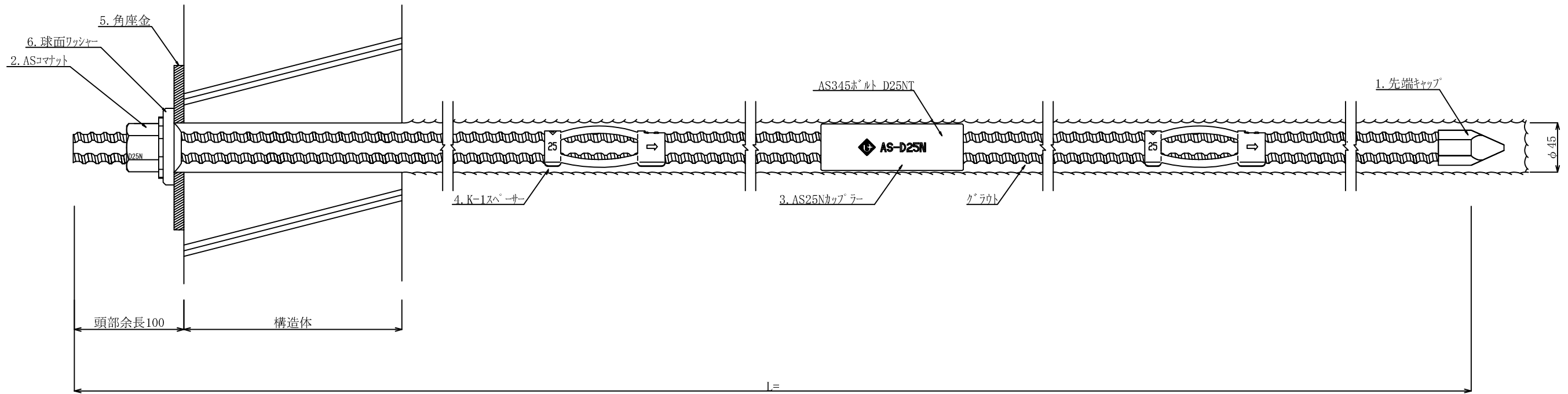
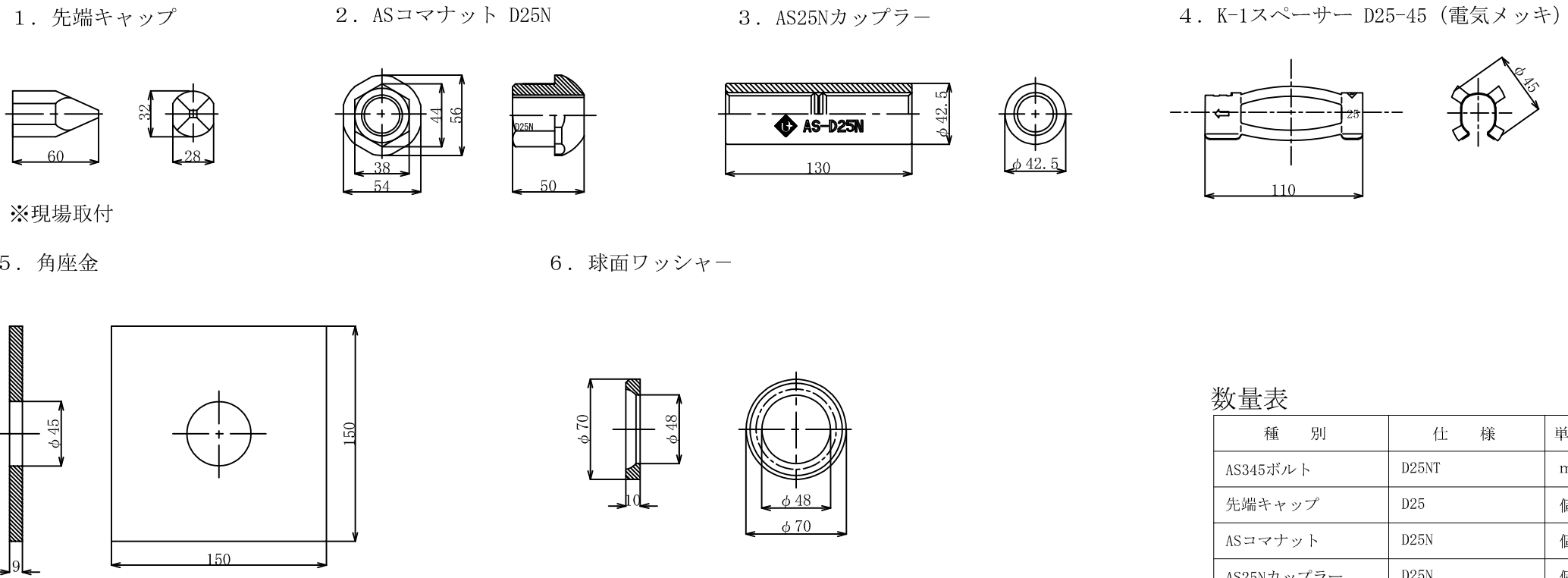


AS345ボルト (D25NT) 標準施工図 (1:2)



AS345ボルト (D25NT) 部品 (1:2)



※現場取付

数量表

(1箇所当り)

種別	仕様	単位	数量	備考
AS345ボルト	D25NT	m		
先端キャップ	D25	個	1	
ASコマナット	D25N	個	1	
AS25Nカップラー	D25N	個		
K-1スペーサー	D25-45	個		電気めっき 最大ピッチ2.5mで最低2箇所
角座金	150×150×9 (φ45)	枚	1	
球面ワッシャー	φ70×10	個	1	