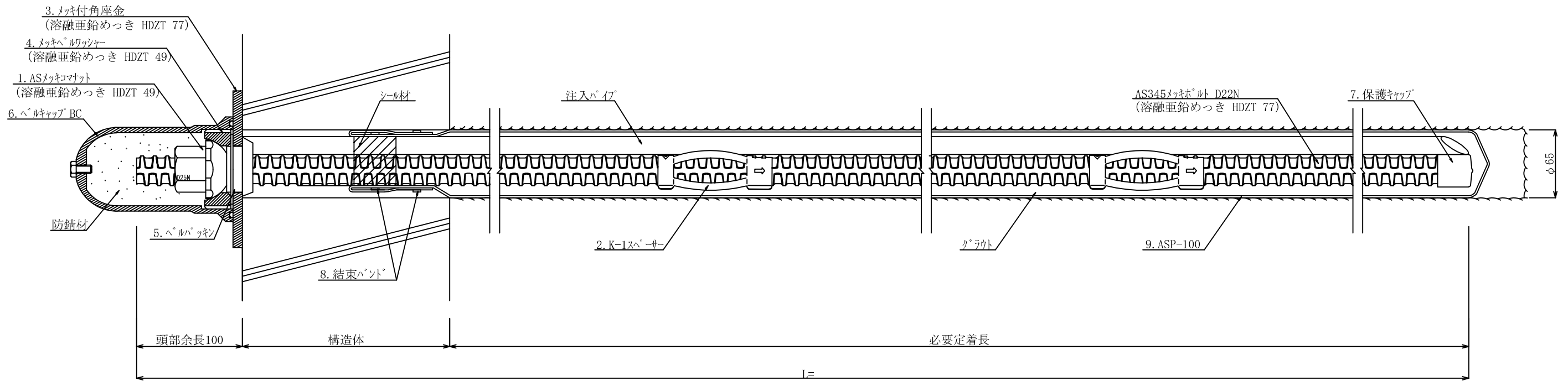
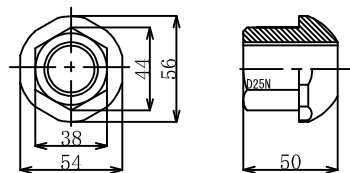


AS345メッキボルト (D25N) 標準施工図 (1:2)



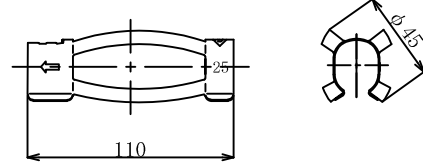
AS345メッキボルト (D25N) 部品 (1:2)

1. ASメッキコマナット D25N
(溶融亜鉛めっき HDZT 49)

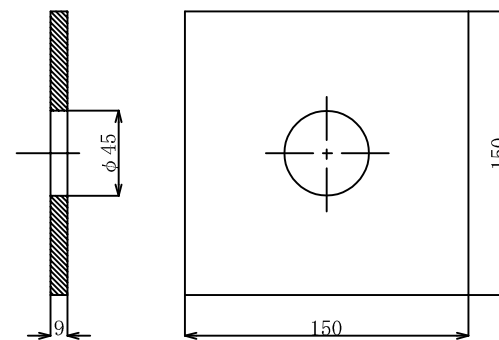


5. 球面ワッシャー

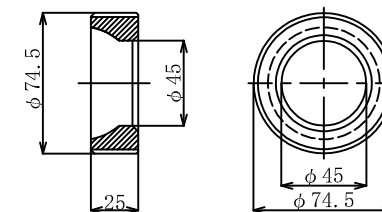
2. K-1スペーサー D25-45 (電気メッキ)



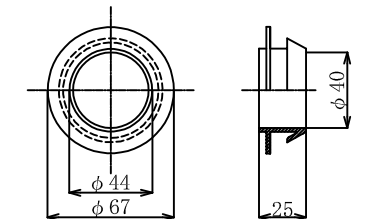
3. メッキ付角座金
(溶融亜鉛めっき HDZT 77)



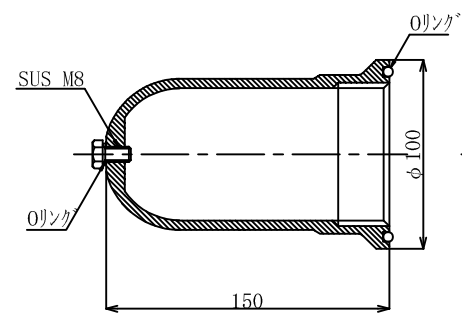
4. メッキベルワッシャー
(溶融亜鉛めっき HDZT 49)



5. ベルパッキン

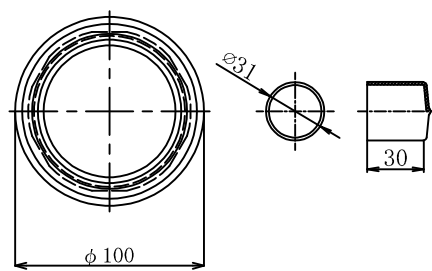


6. ベルキャップBC

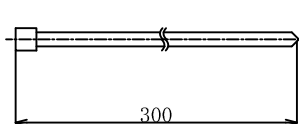


※ベルコート360g入り

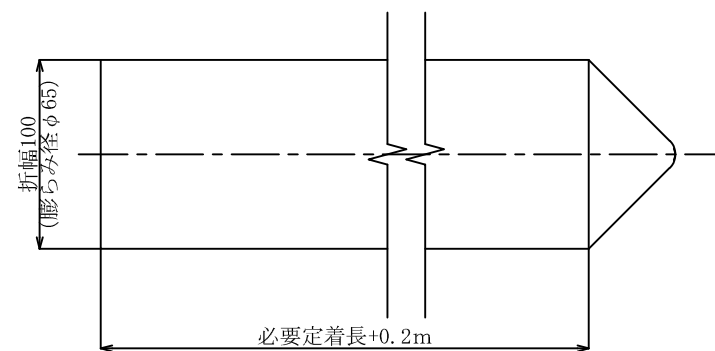
7. 保護キャップD22



8. 結束バンド



9. ASP-100



数量表

(1箇所当り)

種別	仕様	単位	数量	備考
AS345メッキボルト	D25N	m		溶融亜鉛めっき HDZT 77
ASメッキコマナット	D25N	個	1	溶融亜鉛めっき HDZT 49
K-1スペーサー	D25-45	個		電気めっき 最大ピッチ2.5mで最低2箇所
メッキ付角座金	150×150×9 (φ45)	枚	1	溶融亜鉛めっき HDZT 77
ベルパッキン	φ67×25	個	1	
メッキベルワッシャー	φ74.5×25	個	1	
ベルキャップBC	φ100×150	個	1	ベルコート360g入り
保護キャップ	D25用	個	1	
結束バンド	L=300	個	2	
ASP-100	削孔径φ65用	m		必要定着長+0.2m
注入パイプ		m		
シール材		m	0.25	
幅広ビニールテープ		m	適量	
紙テープ		m	適量	