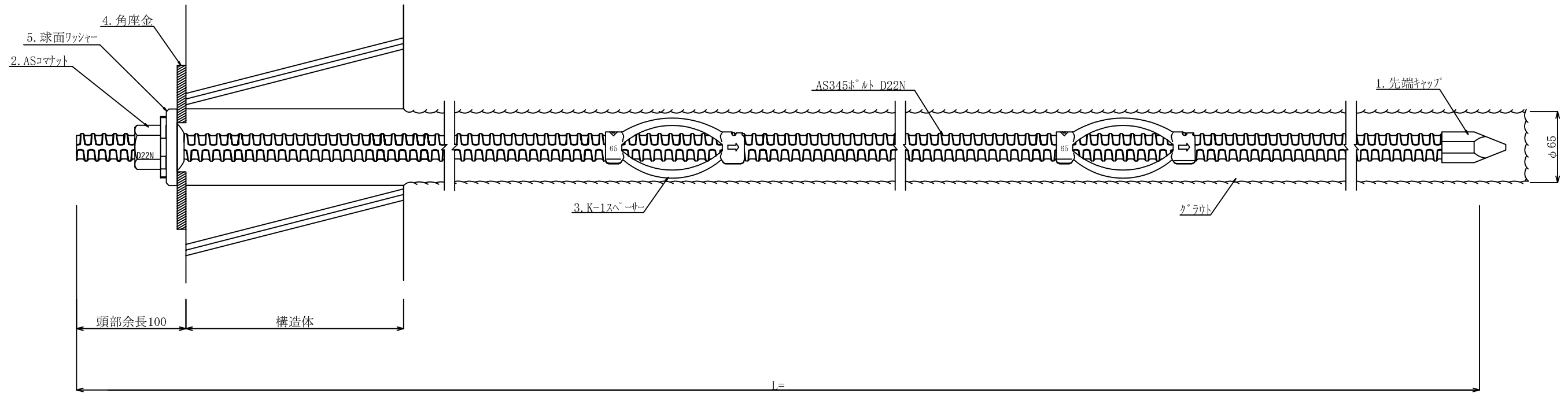
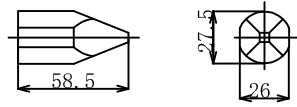


AS345ボルト (D22N) 標準施工図 (1:2)



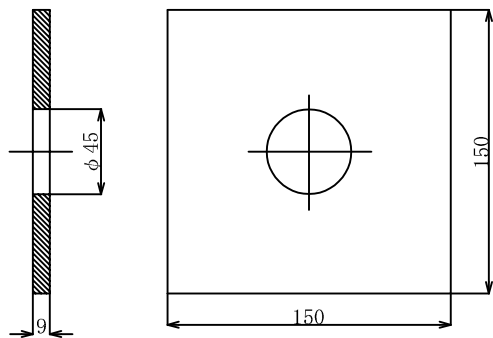
AS345ボルト (D22N) 部品 (1:2)

1. 先端キャップ

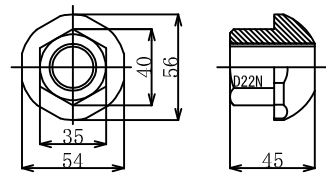


※現場取付

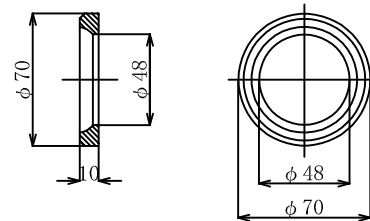
4. 角座金



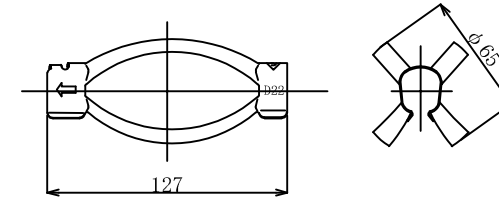
2. ASコマナット D22N



5. 球面ワッシャー



3. K-1スペーサーD22-65 (電気メッキ)



数量表

(1箇所当り)

種別	仕様	単位	数量	備考
AS345ボルト	D22N	m		
先端キャップ	D22	個	1	
ASコマナット	D22N	個	1	
K-1スペーサー	D22-65	個		電気めっき 最大ピッチ2.5mで最低2箇所
角座金	150×150×9 (φ45)	枚	1	
球面ワッシャー	φ70×10	個	1	