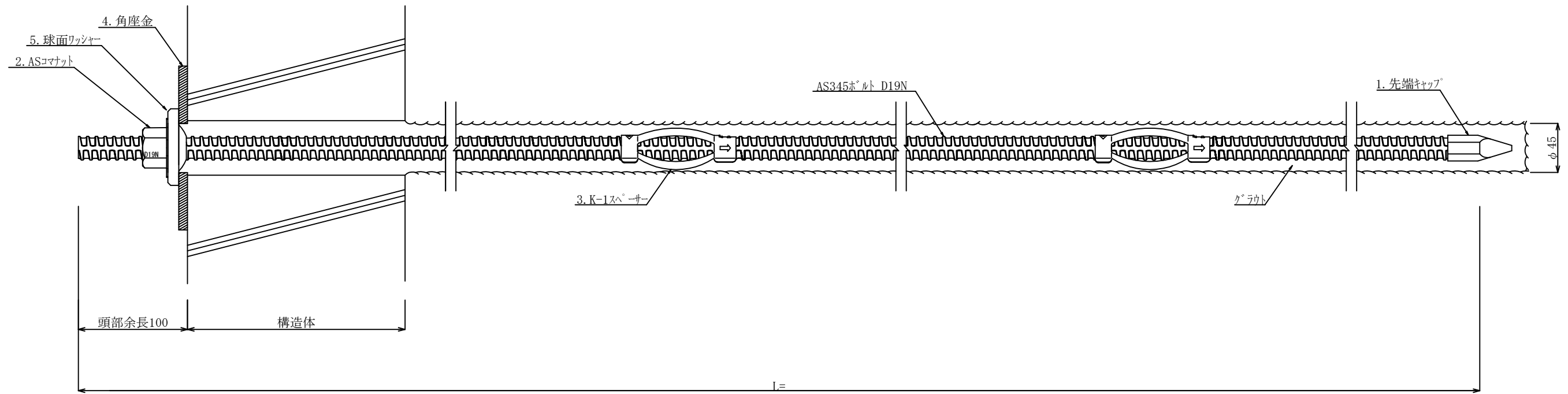
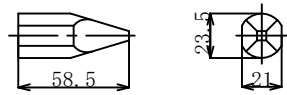


AS345ボルト (D19N) 標準施工図 (1:2)



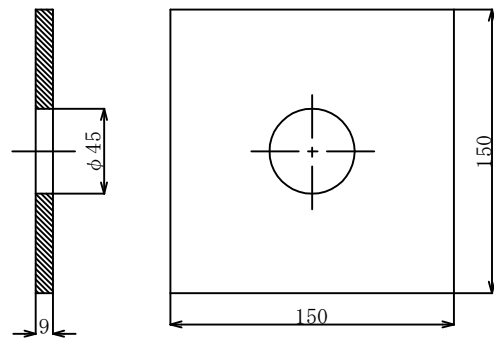
AS345ボルト (D19N) 部品 (1:2)

1. 先端キャップ

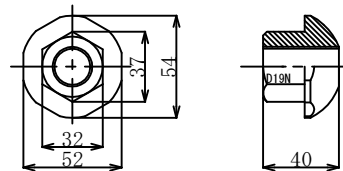


※現場取付

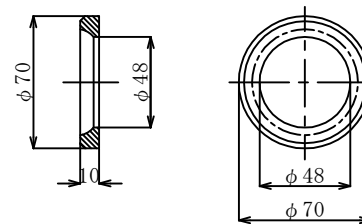
4. 角座金



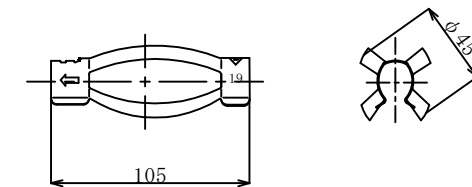
2. ASコマナット (D19N用)



5. 球面ワッシャー



3. K-1スペーサーD19-45 (電気メッキ)



数量表

(1箇所当り)

種別	仕様	単位	数量	備考
AS345ボルト	D19N	m		
先端キャップ	D19	個	1	
ASコマナット	D19N	個	1	
K-1スペーサー	D19-45	個		電気めっき 最大ピッチ2.5mで最低2箇所
角座金	150×150×9 (φ45)	枚	1	
球面ワッシャー	φ70×10	個	1	