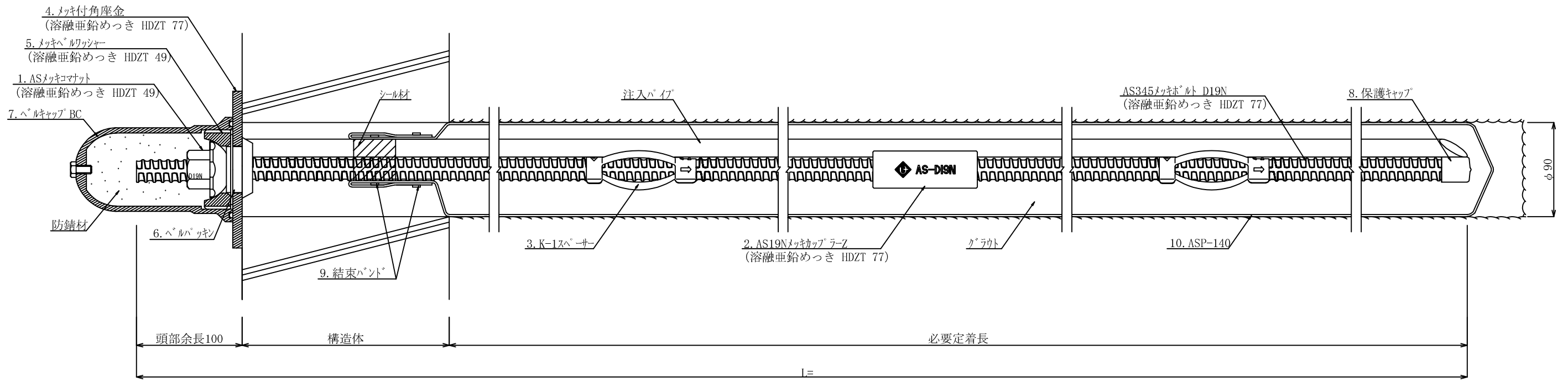
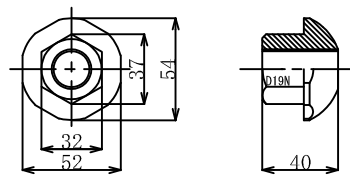


AS345メッキボルト (D19N) 標準施工図 (1:2)

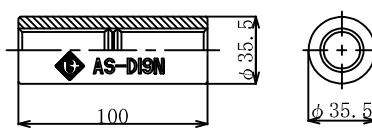


AS345メッキボルト (D19N) 部品 (1:2)

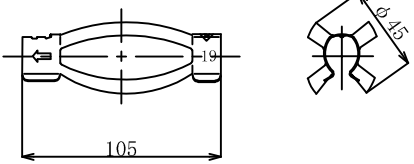
1. ASメッキコマナット D19N (溶融亜鉛めっき HDZT 49)



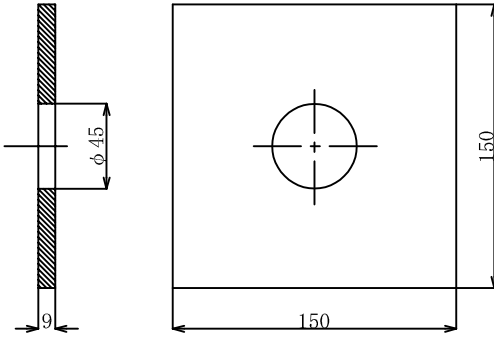
2. AS19NメッキカップラーZ (溶融亜鉛めっき HDZT 77)



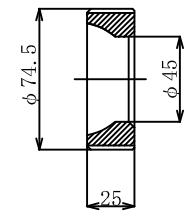
3. K-1スペーサー D19-45 (電気メッキ)



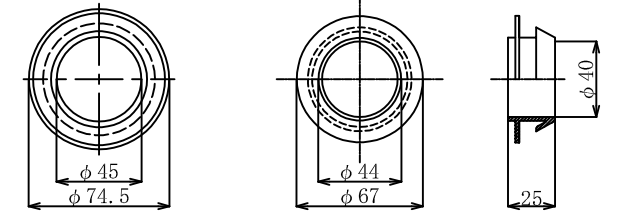
4. メッキ付角座金 (溶融亜鉛めっき HDZT 77)



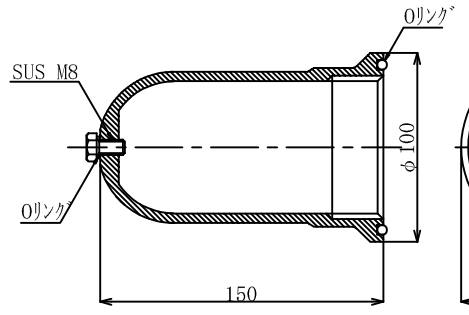
5. メッキベルワッシャー (溶融亜鉛めっき HDZT 49)



6. ベルパッキン

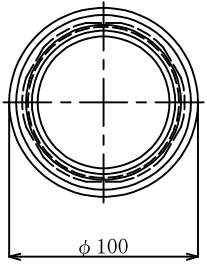


7. ベルキャップBC

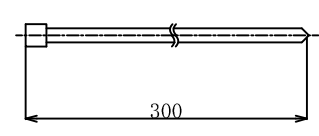


※ベルコート360g入り

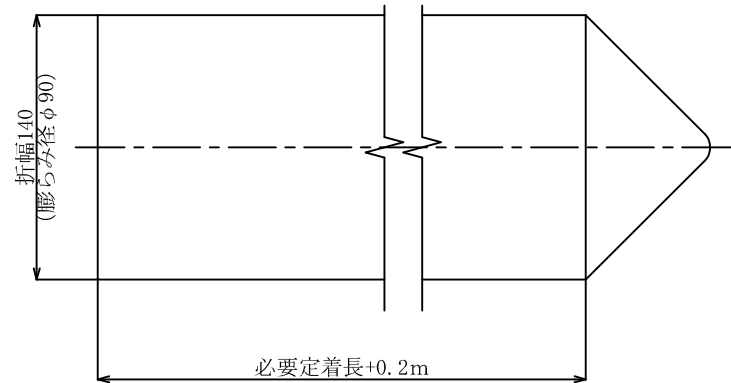
8. 保護キャップD19



9. 結束バンド



10. ASP-140



数量表

種別	仕様	単位	数量	備考
AS345メッキボルト	D19N	m		溶融亜鉛めっき HDZT 77
ASメッキコマナット	D19N	個	1	溶融亜鉛めっき HDZT 49
AS19NメッキカップラーZ	D19N	個		溶融亜鉛めっき HDZT 77
K-1スペーサー	D19-45	個		電気めっき 最大ピッチ2.5mで最低2箇所
メッキ付角座金	150×150×9 (φ45)	枚	1	溶融亜鉛めっき HDZT 77
ベルパッキン	φ67×25	個	1	
メッキベルワッシャー	φ74.5×25	個	1	
ベルキャップBC	φ100×150	個	1	ベルコート360g入り
保護キャップ	D19用	個	1	
結束バンド	L=300	個	2	
ASP-140	削孔径φ90用	m		必要定着長+0.2m
注入パイプ		m		
シール材		m	0.25	
幅広ビニールテープ		m	適量	
紙テープ		m	適量	

(1箇所当り)